

## Rio Parasols

Parasol Rio na wysięgniku posiada system otwierania ze stopniową możliwością zmiany kąta nachylenia czaszy. Dzięki bocznej nodze mamy możliwość ustawienia dowolnego mebla lub kompletu mebli pod jego czaszą.





# Rio Parasols

## Dane techniczne

Wielkość	Wykończenie góry stelaża	System otwierania	Waga netto z podstawą	Umieszczenie nogi
3 / KW	Wentyl	Z boczną nogą	182 kg	Boczne
Rodzaj i kolor stelaża	Ilość ramion	Oświetlenie	Typy podstaw	Waga i rozmiar podstawy kształt
Aluminiowy, antracyt	8	jako opcja	PDUE-B50 RIO	159kg, 1050x1050mm
Pakowanie - wymiar całkowity (karton + rura)			Transport - ilość na palecie/samochodzie	
2650x350x415			120 sztuk na auto	

## Wymiary

Wymiar A

3000mm

Wymiar B

2600mm

Wymiar C

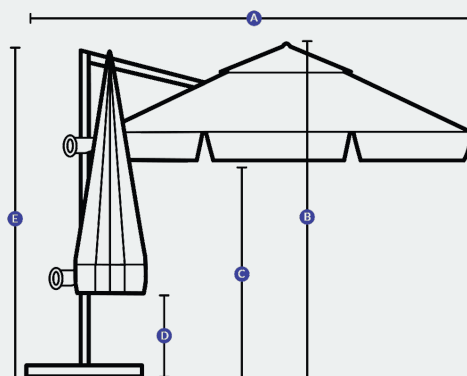
2100mm

Wymiar D

415mm

Wymiar E

2600mm



## Podstawy



Podstawa PDUE-B50  
RIO