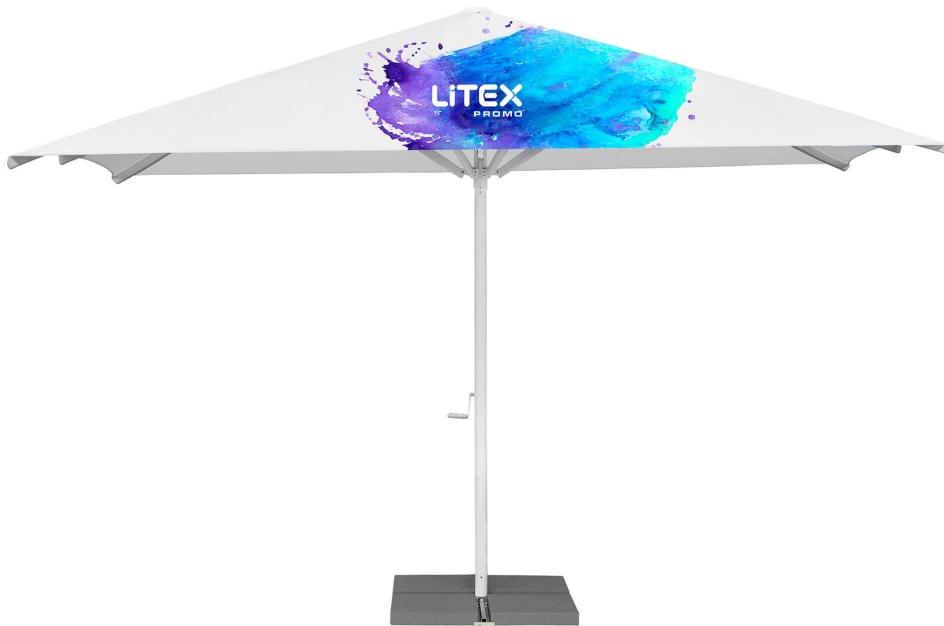




# Premium Line

## Parasol reklamowy Premium Lie

To **parasole reklamowe** przygotowane z myślą o wygodzie użytkownika. Wygodna korbka pomaga rozłożyć duży parasol praktycznie bez użycia siły. Kwadratowe parasole to kwintesencja elegancji i praktyczne rozwiązanie dla barów, restauracji i hoteli.





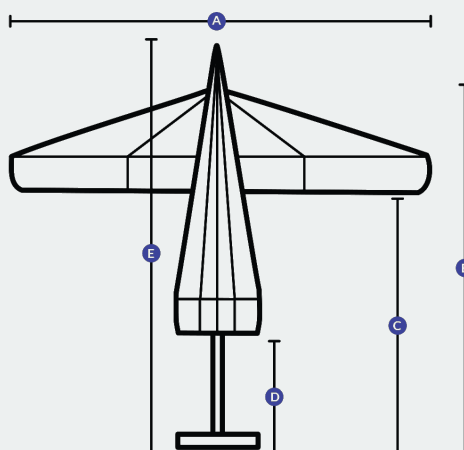
# Premium Line

## Dane techniczne

Wielkość	Wykończenie góry stelaża	System otwierania	Waga netto z podstawą	Umiejscowienie nogi
3 / KW	Wentyl / Opcja 1: Bez wentyla / Opcja 2: Daszek	Korbka	78,55 kg	Centralne
Rodzaj i kolor stelaża	Ilość ramion	Oświetlenie	Typy podstaw	Waga i rozmiar podstawy kształt
Aluminiowy, biały	8	jako opcja	PD600M, PDU, PDU-B40, PDZ	PD600M - 59kg, fi 600mm, PDU - 5,5kg, 850x850mm, PDU-B40 - 118kg, 850x850mm, PDZ - 5,5kg
Pakowanie - wymiar całkowity (karton + rura)			Transport - ilość na palecie/samochodzie	
3800x240x220			50/300	

## Wymiary

Wymiar A	3000mm
Wymiar B	2785mm
Wymiar C	2100mm
Wymiar D	1520mm
Wymiar E	3730mm



## Podstawy



Podstawa PD600M

Podstawa PD600M

Podstawa PDZ