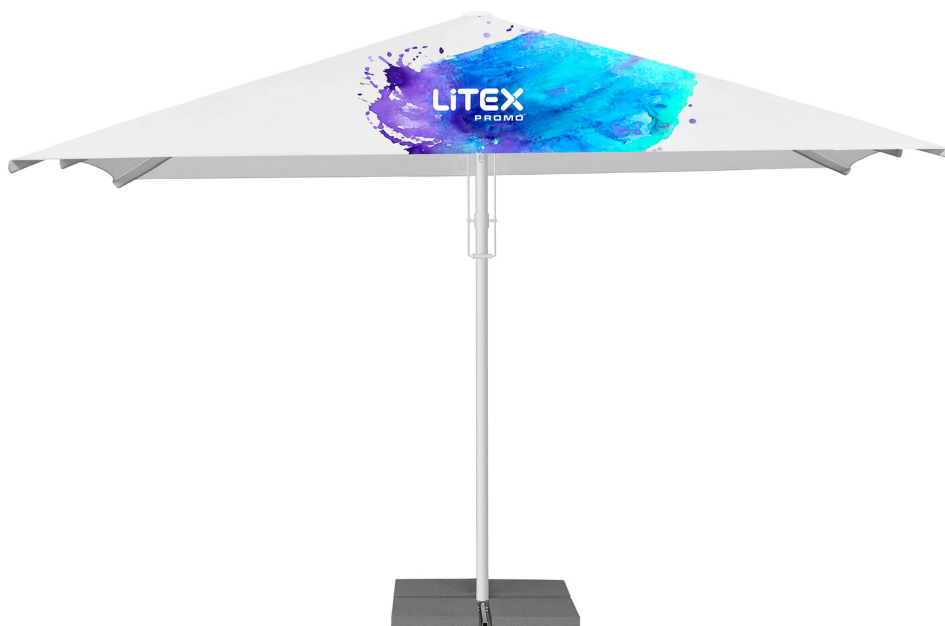




Extreme Strong

Bezpieczeństwo użytkowników naszych parasoli to nasz priorytet, a parasole z linii Extreme strong opierają się wiatrowi o prędkości nawet 3 w skali Beauforta! Poznaj nasze konfiguracje.





Extreme Strong

Dane techniczne

Wielkość	Wykończenie góry stelaża	System otwierania	Waga netto z podstawą	Umieszczenie nogi
3 / KW	Wentyl / Opcja 1: Bez wentyla / Opcja 2: Daszek	Teleskop rączka		Centralne
Rodzaj i kolor stelaża	Ilość ramion	Oświetlenie	Typy podstaw	Waga i rozmiar podstawy kształt
Aluminiowy, biały	8	jako opcja	PDUE B50 / PDZ	PDUE B50 - 159,KG , PDZ 5,5 KG
Pakowanie - wymiar całkowity (karton + rura)			Transport - ilość na palecie/samochodzie	

Wymiary

Wymiar **A**

3000mm

Wymiar **B**

2910mm

Wymiar **C**

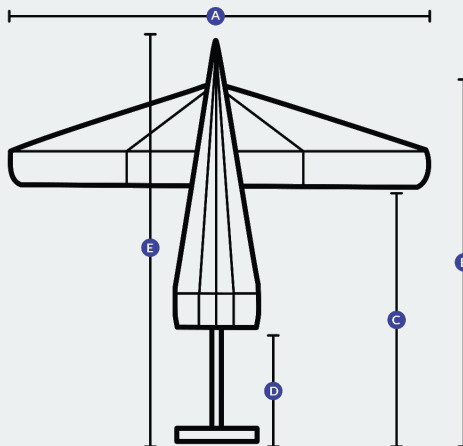
2013mm

Wymiar **D**

1150mm

Wymiar **E**

3500mm



Podstawy



Podstawa PDZ