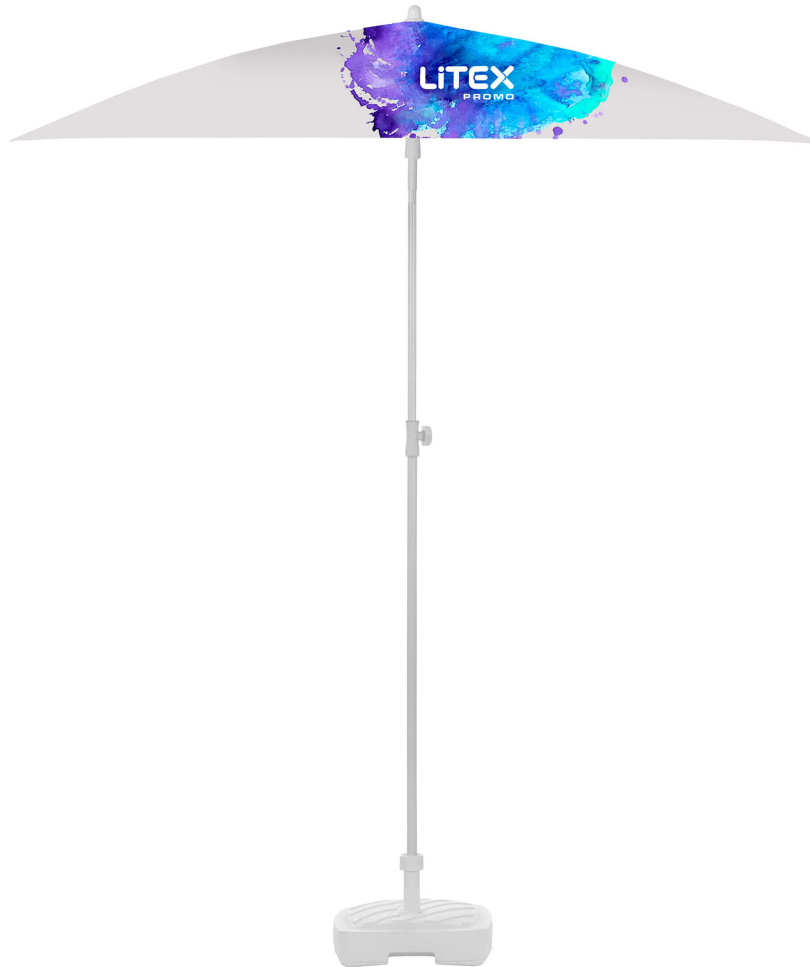
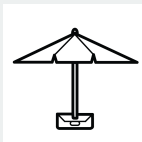


Beach Parasols

Parasole reklamowe plażowe

Parasole plażowe to doskonała prezentacja marki i praktyczne rozwiązanie dla użytkownika. Produkty szczególnie polecane hotelom oraz pensjonatom, a także organizatorom festiwali i eventów nad brzegiem morza. Świetnie prezentują się w połączeniu z leżakami i beachflagami.





Beach Parasols

Dane techniczne

Wielkość	System otwierania	Waga netto z podstawą	Umiejscowienie nogi	Rodzaj i kolor stelaża
1.25 / KW	Łamany / Nielamany	3,2 kg, z wypełnieniem 16,2 kg	Centralne	Stalowy, biały
Ilość ramion	Oświetlenie	Typy podstaw	Waga i rozmiar podstawy kształt	Pakowanie - wymiar całkowity (karton + rura)
8	nie	BKR	Podstawa - 1kg Z wypełnieniem - 12 L-14 kg	Po 10 sztuk w karton o wymiarach 137x24x22
Transport - ilość na paletie/samochodzie				
150/4050				

Wymiary

Wymiar A

1250mm

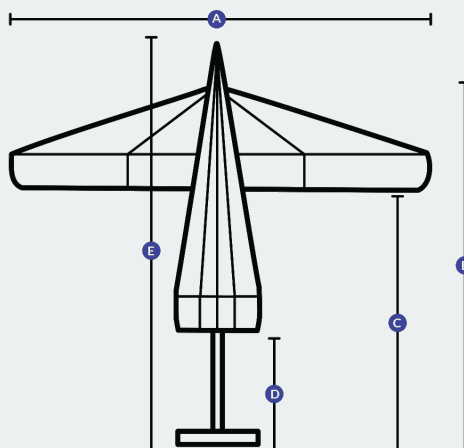
Wymiar B

Wymiar C

Wymiar D

Wymiar E

2300mm



Podstawy



Podstawa BKR (Nie dla 1,8m KWADRAT)

Podstawa plastikowa 45l (dla 1.8m KWADRAT)