



# Płotki kawiarniane / Café barriers / Zäune / Séparateurs de terrasse

## Premium



Mocowanie na śrubę /  
Screw mounting /  
Schraubbefestigung /  
Montage à vis



Złącze na CLICK /  
CLICK type quick coupler /  
CLICK-Befestigung /  
Attache rapide type CLICK

Rodzaj płotki / Barrier type / Art des Zaunes / Type de séparateur de terrasse	1 m	1,5 m	2 m
Zastosowanie / Purpose of use / Anwendung / Utilisation	indoor, outdoor / drinnen, draußen / in door, out door		
Waga płotki z 1 warstwą podstawy / Weight of span with 1 layer of base / Gewicht des Zauns mit 1 Platte / Poids du séparateur avec 1 couche de base [kg]	17,2	17,7	18,1

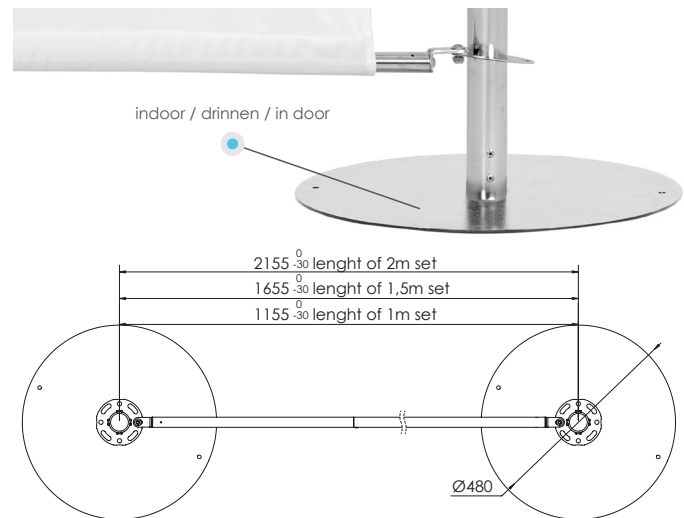
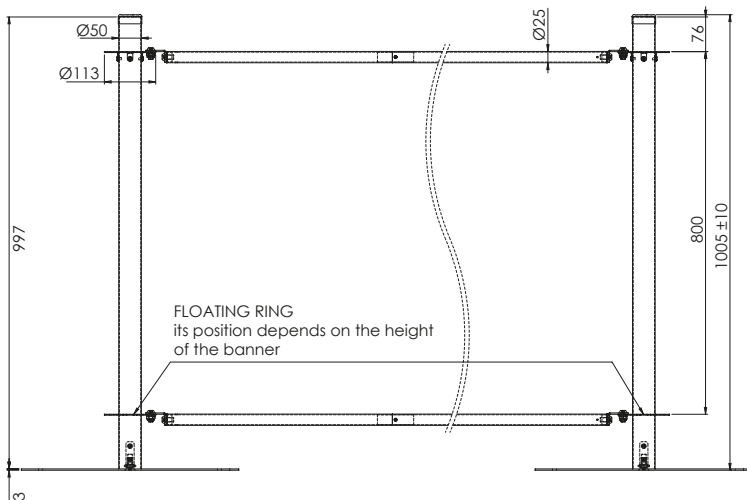
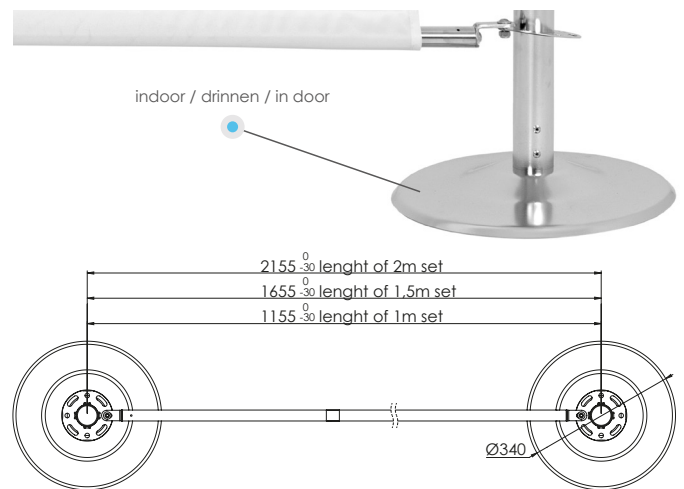
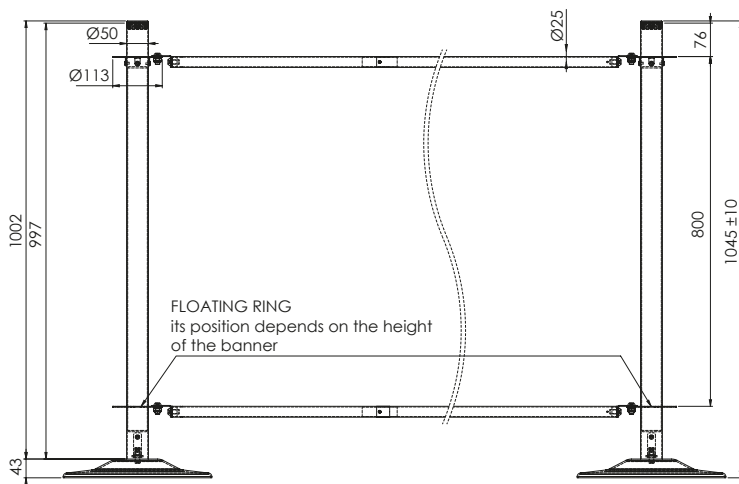
Podstawa / Base / Ständer / Base	indoor - 1 szt., outdoor 2 lub 3 szt. / indoor - 1 pc., outdoor 2 or 3 pcs. / drinnen - 1 Stck., draußen - 2 oder 3 Stck. / in door - 1 pièces, out door 2 au 3 pièces		
Rodzaje podstaw / Base types / Ständertypen / Types de base	płaska (stal nierdzewna) lub profilowana (stal nierdzewna) / flat (stainless steel) or profiled (stainless steel) / flach (Edelstahl) oder profiliert (Edelstahl) / plate (acier inoxydable) ou profilée (acier inoxydable)		
Waga podstawy / Base weight / Gewicht des Ständers / Poids de la base [kg]	talerz płaski: 4,3, talerz profilowany: 2,35 / flat plate: 4,3, profiled plate: 2,35 / flache Platte: 4,3, profilierte Platte: 2,35 / plaque plate : 4,3, plaque profilée : 2,35		

Materiał / Material / Material / Matériel	stal nierdzewna polerowana / polished stainless steel / polierter säurebeständiger Stahl / acier poli résistant aux acides		
Technika druku / Printing techniques / Drucktechnik / Technique d'impression	jedno- lub dwustronny* druk na dzianinie poliestrowej / single- or double-sided* printing on knitted fabric / einseitiger oder doppelseitiger* Druck auf Polyestergewirke / impression recto ou recto-verso* sur maille polyester		
Wymiary baneru / Banner dimensions / Abmessungen des Banners / Dimensions de la bannière [cm]	90 x 80	140 x 80	190 x 80

\*dwie warstwy dzianiny z przekładką / two layers of knitted fabric with a divider / zwei Materialschichten mit Zwischenstoff / deux couches de toile + une couche opacifiante

Opakowanie zbiorcze / Bulk packaging / Sammelverpackung / Emballage collectif

	Stupki / Poles / Pfosten / Poteaux	Podstawy / Bases / Ständer / Bases		Poprzeczki / Crossbars / Querbalken / Barres de tension
		płaska / flat / flach / plate	profilowana / profiled / profiliert / profilée	
Ilość palet / No. of pallets / Anzahl der Paletten / Nombre de palettes	1	1	1	1
Wymiar kartonu [dł. x szer. x wys.] / Packaging dimensions [L x W x H] / Karton-Maße [LxBxH] / Dimensions du carton [L x L x H] [mm]	120 x 120 x 1050	450 x 350 x 60	550 x 550	70 x 70 x 1100
Ilość sztuk w kartonie / Quantity per package / Stückzahl pro Karton / Nombre de pièces dans un carton	1	2	1	2
Ilość sztuk na paletę / Packs per pallet / Stückzahl pro Palette / Nombre de pièces par palette	90	136	272	180
Waga palety / Pallet weight / Palettengewicht / Poids de la palette [kg]	540	430	850	1 m - 280 / 1,5 m - 380 / 2 m - 550
Rozmiary palet [dł. x szer. x wys.] / Pallet dimensions [L x W x H] / Palettengröße [LxBxH] / Dimensions de la palette [L x L x H] [mm]	1200 x 800 x 2050	1200 x 800 x 600	1200 x 800 x 600	1200 x 800 x 1950



outdoor / draußen / out door



Możliwość dodawania talerzy w celu dodatkowej stabilizacji. /  
1 to 3 plates can be added to one post, thus regulating its load. /  
Für zusätzliche Stabilität können weitere Platten hinzugefügt werden. /  
Des plaques peuvent être ajoutées pour une stabilisation supplémentaire.



# Plotki kawiarniane / Café barriers / Zäune / Séparateurs de terrasse

## Economic



Rodzaj plotka / Barrier type / Art des Zaunes / Type de séparateur de terrasse	1 m	1,5 m	2 m
Zastosowanie / Purpose of use / Anwendung / Utilisation	indoor, outdoor / drinnen, draußen / in door, out door		
Waga plotka z 1 warstwą podstawy / Weight of span with 1 layer of base / Gewicht des Zauns mit 1 Platte / Poids du séparateur avec 1 couche de base [kg]	16	16,5	16,9

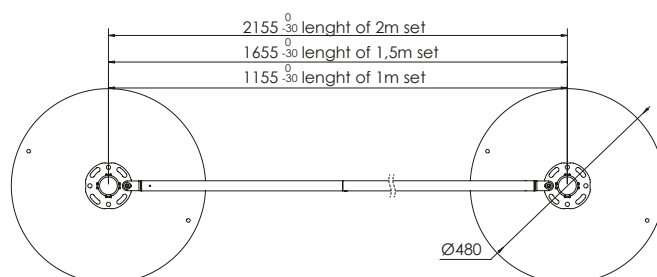
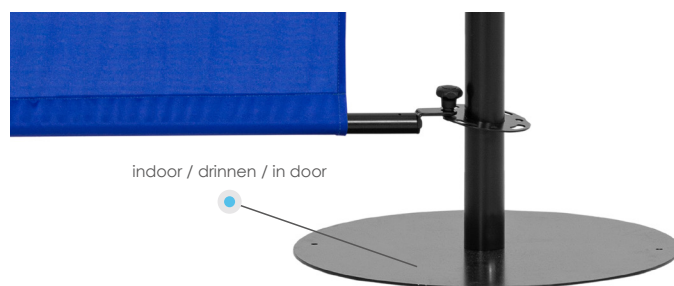
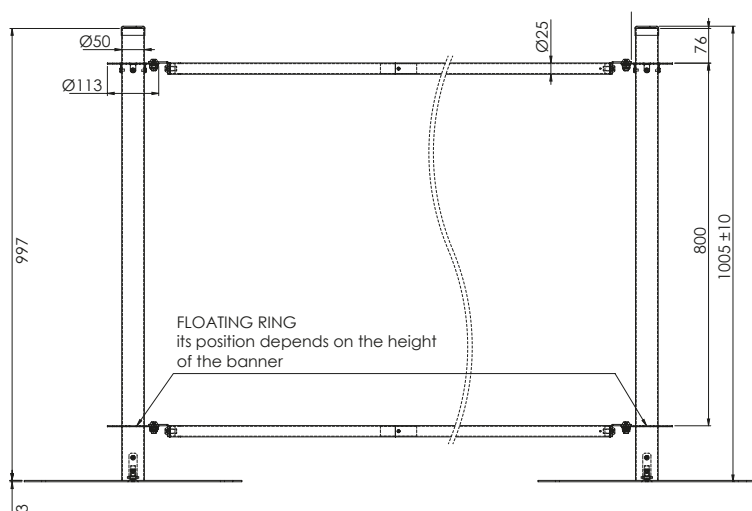
Podstawa / Base / Ständer / Base	indoor - 1 szt., outdoor 2 lub 3 szt. / indoor - 1 pc., outdoor 2 or 3 pcs. / drinnen - 1 Stck., draußen - 2 oder 3 Stck. / in door - 1 pièces, out door 2 au 3 pièces		
Rodzaje podstaw / Base types / Ständertypen / Types de base	płaska (malowana proszkowo) / flat (powder painted) / flach (pulverbeschichtet) / plat (revêtement en poudre)		
Waga podstawy / Base weight / Gewicht des Ständers / Poids de la base [kg]	talerz płaski: 4,3 / flat plate: 4,3 / flache Platte: 4,3 / plaque plate : 4,3		

Materiał / Material / Material / Matériel	stal ocynkowana, malowana proszkowo / galvanized steel, powder coated / verzinkter Stahl, pulverbeschichtet / acier galvanisé, revêtement en poudre		
Technika druku / Printing techniques / Drucktechnik / Technique d'impression	jedno- lub dwustronny* druk na dzianinie poliestrowej / single- or double-sided* printing on knitted fabric / einseitiger oder doppelseitiger* Druck auf Polyestergewirke / impression recto ou recto-verso* sur maille polyester		
Wymiary baneru / Banner dimensions / Abmessungen des Banners / Dimensions de la bannière [cm]	90 x 80	140 x 80	190 x 80

\*dwie warstwy dzianiny z przekładką / two layers of knitted fabric with a divider / zwei Materialschichten mit Zwischenstoff / deux couches de toile + une couche opacifiante

## Opakowanie zbiorcze / Bulk packaging / Sammelverpackung / Emballage collectif

	Słupki / Poles / Pfosten / Poteaux	Podstawy / Bases / Ständer / Bases	Poprzeczki / Crossbars / Querbalken / Barres de tension
Ilość palet / No. of pallets / Anzahl der Paletten / Nombre de palettes	1	1	1
Wymiar kartonu [dł. x szer. x wys.] / Packaging dimensions [L x W x H] / Karton-Maße [LxBxH] / Dimensions du carton [L x L x H] [mm]	120 x 120 x 1050	550 x 550	70 x 70 x 1100
Ilość sztuk w kartonie / Quantity per package / Stückzahl pro Karton / Nombre de pièces dans un carton	1	1	2
Ilość sztuk na paletę / Packs per pallet / Stückzahl pro Palette / Nombre de pièces par palette	90	272	180
Waga palety / Pallet weight / Palettengewicht / Poids de la palette [kg]	300	850	1 m - 280 / 1,5 m - 380 / 2 m - 550
Rozmiary palet [dł. x szer. x wys.] / Pallet dimensions [L x W x H] / Palettengröße [LxBxH] / Dimensions de la palette [L x L x H] [mm]	1200 x 800 x 2050	1200 x 800 x 600	1200 x 800 x 1950



Możliwość dodawania talerzy w celu dodatkowej stabilizacji. /  
1 to 3 plates can be added to one post, thus regulating its load. /  
Für zusätzliche Stabilität können weitere Platten hinzugefügt werden. /  
Des plaques peuvent être ajoutées pour une stabilisation supplémentaire.