



Telescopic

Parasol reklamowy Telescopic

Parasole reklamowe z teleskopowym systemem otwierania pozwalają na intuicyjne rozłożenie produktu. Prezentuj swoją markę wyraziście – to najlepszy sposób na przykucie uwagi klienta.





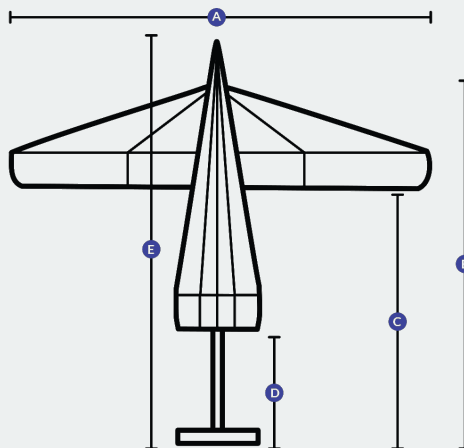
Telescopic

Dane techniczne

Wielkość	Wykończenie góry stelaża	System otwierania	Waga netto z podstawą	Umiejscowienie nogi
3 / 8	Wentyl / Bez wentyla - jako opcja	Teleskop ręczka	73,50 kg	Centralne
Rodzaj i kolor stelaża	Ilość ramion	Oświetlenie	Typy podstaw	Waga i rozmiar podstawy kształt
Aluminiowy, biały	8	jako opcja	PD600M, PDU, PDU-B40, PDZ	PD600M - 59kg, fi 600mm, PDU - 5,5kg, 850x850mm, PDU-B40 - 118kg, 850x850mm, PDZ - 5,5kg
Pakowanie - wymiar całkowity (karton + rura)	Transport - ilość na palecie/samochodzie			
2950x290x270	32/320			

Wymiary

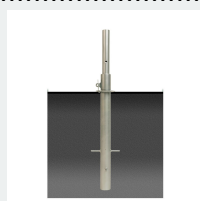
Wymiar A	3000mm
Wymiar B	2640mm
Wymiar C	2190mm
Wymiar D	1330mm
Wymiar E	2920mm



Podstawy



Podstawa PD600M



Podstawa PDZ