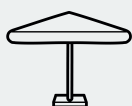


Classic Line

Parasol reklamowy Classic Line

Komfortowe **parasole reklamowe Classic line** to bestsellery sprzedaży. Klasyczne parasole z wentylem ułatwiającym cyrkulację powietrza pod czaszą. Modele w rozmiarach od 3 do 4 metrów w opcji okrągłej lub kwadratowej. Parasole z intuicyjnym systemem otwierania za pomocą sznurka.





Classic Line

Dane techniczne

| | | | | |
|--|---|-------------------|---------------------------|--|
| Wielkość | Wykończenie góry stelaża | System otwierania | Waga netto z podstawą | Umiejscowienie nogi |
| 3 / KW | Wentyl / Daszek - jako opcja | Sznurek | 74,8 | Centralne |
| Rodzaj i kolor stelaża | Ilość ramion | Oświetlenie | Typy podstaw | Waga i rozmiar podstawy kształt |
| Aluminiowy, biały | 8 | jako opcja | PD600M, PDU, PDU-B40, PDZ | PD600M - 59kg, fi 600mm, PDU - 5,5kg, 850x850mm, PDU-B40 - 118kg, 850x850mm, PDZ - 5,5kg |
| Pakowanie - wymiar całkowity (karton + rura) | Transport - ilość na paletcie/samochodzie | | | |
| 2880x240x220 | 50/400 | | | |

Wymiary

Wymiar A

3000mm

Wymiar B

2800mm

Wymiar C

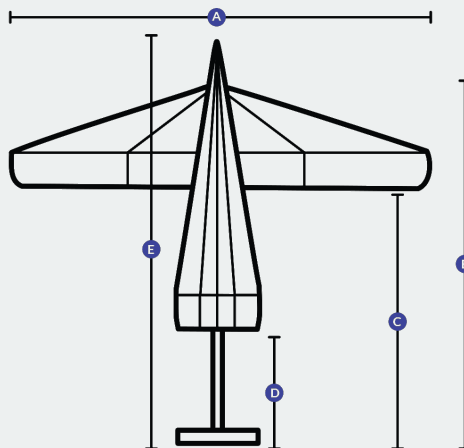
2100mm

Wymiar D

635mm

Wymiar E

2800mm



Podstawy



Podstawa PD600M



Podstawa PDZ