



# Easy Up

## Parasol reklamowy Easy Up

Popularne **parasole reklamowe** z prostym systemem otwierania za pomocą przeskoiku. Pociągnij rączkę w górę, zabezpiecz i voilà! Ciesz się łatwością obsługi i idealną prezentacją marki. Produkty dostępne z czaszą okrągłą i kwadratową.





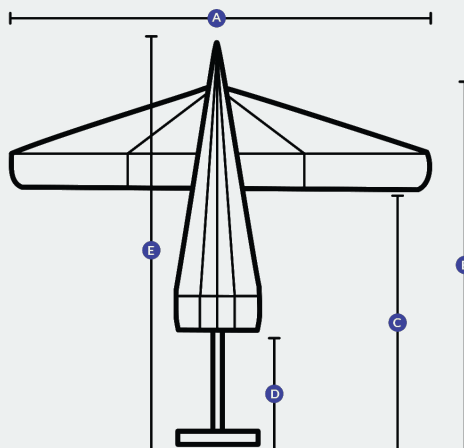
# Easy Up

## Dane techniczne

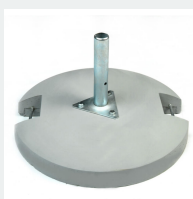
Wielkość	Wykończenie góry stelaża	System otwierania	Waga netto z podstawą	Umiejscowienie nogi
2.5 / KW	Wentyl / Bez wentyla - jako opcja	Przeskok	51,30 kg	Centralne
Rodzaj i kolor stelaża	Ilość ramion	Oświetlenie	Typy podstaw	Waga i rozmiar podstawy kształt
Aluminiowy, biały	4	jako opcja	PD450M	42kg, fi 450
Pakowanie - wymiar całkowity (karton + rura)			Transport - ilość na palecie/samochodzie	
2670x240x220			50/500	

## Wymiary

Wymiar A	2500mm
Wymiar B	2600mm
Wymiar C	2000mm
Wymiar D	800mm
Wymiar E	2600mm



## Podstawy



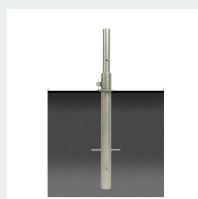
Podstawa PD700MR



Podstawa PD450M



Podstawa PD600M



Podstawa PDZ