



Eco Line

Parasol reklamowy Eco Line

Parasole reklamowe dwumetrowe Eco line to produkt spełniający oczekiwania reklamowe lokali o niewielkiej przestrzeni. Do wyboru parasole z czaszą okrągłą i kwadratową.





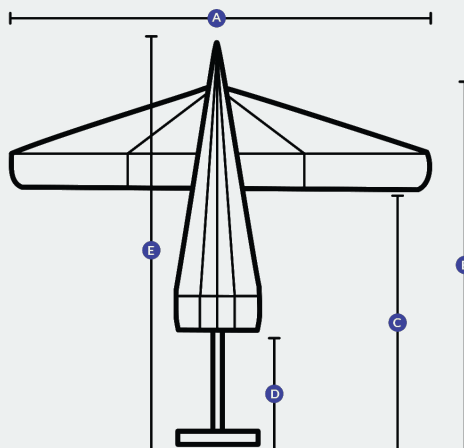
Eco Line

Dane techniczne

Wielkość	Wykończenie góry stelaża	System otwierania	Waga netto z podstawą	Umiejscowienie nogi
2 / KW	Bez wentyla / Wentyl - jako opcja	Przeskok	50 kg	Centralne
Rodzaj i kolor stelaża	Ilość ramion	Oświetlenie	Typy podstaw	Waga i rozmiar podstawy kształt
Aluminiowy, biały	4	jako opcja	PD450M	42kg, fi 450
Pakowanie - wymiar całkowity (karton + rura)			Transport - ilość na paletcie/samochodzie	
2500x230x210			50/500	

Wymiary

Wymiar A	2000mm
Wymiar B	2200mm
Wymiar C	1880mm
Wymiar D	700mm
Wymiar E	2200mm



Podstawy



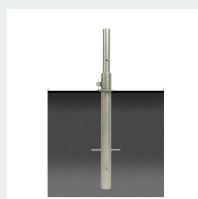
Podstawa PD450M



Podstawa PD700MR



Podstawa PD600M



Podstawa PDZ