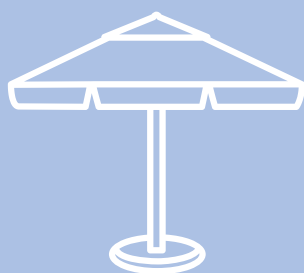


PL 1.2023

# Parasol Easy Up

Instrukcja użytkowania



**LITEX**  
PROMO



## Spis treści

1. Wstęp .....	2
2. Informacje .....	3
2.1. Ważne symbole .....	3
2.2. Informacje bezpieczeństwa .....	4
3. Zawartość dostawy .....	5
3.1. Potrzebne narzędzia .....	5
4. Konstrukcja .....	6
5. Wymagania przestrzenne .....	6
6. Montaż parasola + pokrowce .....	7
6.1. PD450M: 2 x 2 m .....	7
6.2. PD600RS: 2,5 x 2,5 m, 3 x 3 m, 3 m / 8, 3,5 m / 8 .....	8
6.3. PD700MR: 4 m / 8 .....	9
7. Eksploatacja parasola .....	10
7.1. Otwieranie parasola .....	10
7.2. Zamykanie parasola .....	10
8. Konserwacja i pielęgnacja .....	11
9. Przechowywanie .....	12
10. Serwis i części .....	12
11. Wsparcie .....	12
12. Schemat demontażu parasola .....	13

## 1. Wstęp

Litex Promo oferuje trwałą, wysokiej jakości zaawansowany produkt w postaci parasola przeciwsłonecznego. Cechą charakterystyczną parasola jest jego funkcjonalność i nowoczesny design, zapewniające poczucie komfortu. Parasol jest doskonałym uzupełnieniem każdej przestrzeni outdoorowej restauracji czy hotelu.

Instrukcja obsługi dotyczy parasola przeciwsłonecznego i uwzględnia następujące kwestie:

- Bezpieczeństwo,
- Instalacja,
- Eksploatacja,
- Konserwacja.

Producent Litex Promo Sp. z o.o. nie odpowiada za szkody wynikające z nieprzestrzegania niniejszej instrukcji; szkody te również nie podlegają gwarancji. Litex Promo Sp. z o.o. informuje, że przed eksploatacją parasola należy bezwzględnie zapoznać się i stosować niniejszą instrukcję obsługi.

### **Masz wątpliwości? Nie wszystko jest zrozumiałe?**

Skontaktuj się z nami:  
e-mail: [info@litex.pl](mailto:info@litex.pl)

Parasol został zaprojektowany by spełniać funkcję osłony od słońca, dlatego przeznaczony jest wyłącznie do takiej formy użytkowania. Bezwzględnie należy używać go tylko:

- Zgodnie z przeznaczeniem, tj. jako parasola przeciwsłonecznego,
- W prawidłowych warunkach technicznych,
- W prawidłowych warunkach atmosferycznych.

Nieprawidłowości, które mogą mieć wpływ na bezpieczeństwo i funkcjonowanie parasola przeciwsłonecznego muszą być natychmiast usunięte, w przeciwnym wypadku dalsza jego eksploatacja jest zabroniona.

Wszystkie podstawowe czynności obsługi opisane w instrukcji mogą być przeprowadzone przez użytkownika. Wszelkie inne skomplikowane czynności naprawcze nie powinny być przeprowadzane przez osoby nie posiadające kompetencji do bezpiecznej eksploatacji narzędzi użytych do naprawy.

W związku z posiadaniem przez nas pozytywnej weryfikacji systemów zarządzania jakością i zarządzania środowiskowego przedstawiamy potwierdzenie naszych kompetencji w poszczególnych dziedzinach, powiązanych bezpośrednio z produkcją wysokiej jakości parasoli reklamowych.

## Certyfikaty i normy

- Certyfikat ISO 9001:2015
- Certyfikat ISO 14001:2015
- Certyfikat ISO 45001:2018
- Certyfikat AQAP 2110:2016
- Certyfikat ECOVADIS 2023
- Certyfikat Zgodności OBAC/0212/CZ/18



Stosujemy się do norm i systemu zarządzania środowiskowego.

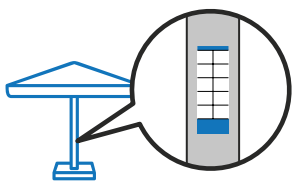


Spełniamy międzynarodowe normy systemu zarządzania jakością w organizacji.

## 2. Informacje

### 2.1. Ważne symbole

Symbole graficzne zawarte w instrukcji obsługi określają następujące informacje bezpieczeństwa:



Znakowanie parasola – tabliczka znamionowa.



#### Uwaga

Symbol ten określa informację, która odnosi się do niebezpieczeństwa urazu lub wypadku. Parasol należy transportować i instalować przynajmniej w dwie osoby.

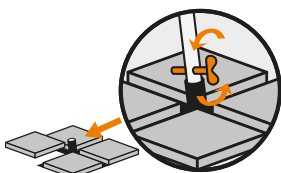


#### Zastrzeżenie

Symbol ten określa ogólne wskazówki dotyczące eksploatacji produktu. W przypadku dużego wiatru (przykład 7,9 m/s (28 km/h) – jest to uzależnione od modelu parasola) parasol należy złożyć i zabezpieczyć przed uszkodzeniem. Przebywanie pod parasolem w trakcie wiatru powyżej wskazanej dopuszczalnej prędkości grozi utratą zdrowia lub życia.



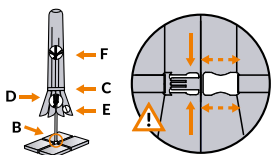
Symbol ten określa ogólne wskazówki dotyczące eksploatacji produktu. Podstawa parasola musi zostać wypoziomowana.



Symbol ten określa ogólne wskazówki dotyczące eksploatacji produktu. Podstawa parasola musi zostać umieszczona na twardym podłożu. Parasol musi być zamontowany do nasady podstawy parasola za pomocą dedykowanej do zestawu śruby.



Symbol ten określa ogólne wskazówki dotyczące eksploatacji produktu. Podstawa parasola musi być dedykowana do danego typu parasola zgodnie z deklaracją producenta (przykład > 160 kg oznacza, że podstawa musi ważyć więcej niż 160 kg – jest uzależniona od modelu parasola).



Symbol ten określa ogólne wskazówki dotyczące eksploatacji produktu. Parasol podczas złożenia musi być spięty opaską zabezpieczającą przed samoczynnym otwarciem.



#### Wskazówka

Masz wątpliwości? Nie wszystko jest zrozumiałe?  
Skontaktuj się z nami:  
e-mail: [info@litex.pl](mailto:info@litex.pl)

## 2.2. Informacje bezpieczeństwa

### Uwaga: Zagrożenie bezpieczeństwa

- Należy stawiać parasol tylko na stabilnym podłożu i w oryginalnych podstawach do tego przeznaczonych.
- Należy zawsze mieć pewność, że maszt jest solidnie zamocowany do podstawy parasola.
- Należy zawsze zamknąć parasol przeciwstónczny i zakładać osłonę w przypadku, gdy wzrośnie umiarkowany wiatr, nadejdą opady deszczu lub śniegu.
- Nie należy zawieszać żadnych przedmiotów (np. ubrań) na ramionach parasola.
- Parasol nie jest przystosowany do eksploatacji w warunkach obciążenia śniegiem. W takim przypadku parasol bezwzględnie musi zostać zamknięty i spięty opaską zabezpieczającą przed samoczynnym otwarciem.

#### **Opis siły wiatru umiarkowanego:**

Wiatr o prędkości około 7,9 m/s (28 km/h):

- Skutki na lądzie: kurz i papier podnoszą się, gałęzie zaczynają się ruszać.
- Skutki na wodzie: małe fale, na których grzbietach tworzy się piana, słychać plusk.

Wiatr o prędkości około 10,7 m/s (38 km/h):

- Skutki na lądzie: małe gałęzie kołyszają się.
- Skutki na wodzie: szum morza przypomina pomruk, wiatr gwizdże, fale dłuższe (1,2 m), gęste białe grzebienie.

### Uwaga: Ryzyko wypadku

- Przed otwarciem parasola przeciwstóncznego należy upewnić się, że nie ma osób znajdujących się w jego pobliżu, a przed zamknięciem należy upewnić się, że nie ma osób znajdujących się pod parasolem.
- Parasol przeciwstónczny nie jest zabawką.
- Upewnij się, że dzieci nie używają parasola przeciwstóncznego, jako pola do zabawy lub obiektu do wspinaczki.

### Uwaga: Ryzyko pożaru

Pod parasolem lub w jego pobliżu nie wolno korzystać z otwartego ognia np. ogrodowego barbecue, grilla.

### Uwaga: Ryzyko uszczerbku na zdrowiu

Czynności naprawcze związane z parasolem mogą być przeprowadzane tylko przez osobę kompetentną do używania wymaganych narzędzi.

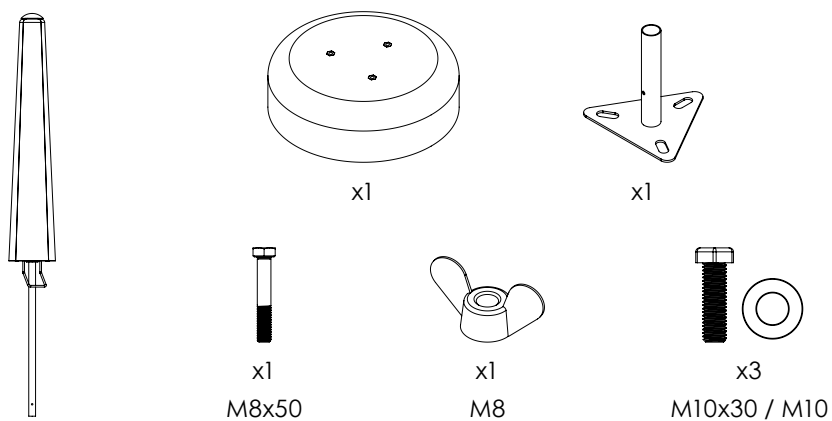
### Uwaga: Niebezpieczeństwo wypadku!

Łatwiej jest zamontować parasol z pomocą drugiej osoby dorosłej. Przed przystąpieniem do montażu należy upewnić się, że stała podstawa parasola jest pewnie zamontowana i stoi stabilnie. Ze względu na wagę podstawy powinny ją przenosić min. dwie dorosłe osoby. Po ustawieniu podstawy należy włożyć parasol w nasadę podstawy i zabezpieczyć przez przełożenie i skręcenie śruby zabezpieczającej, dołączonej do zestawu. Śrubę zakręcić do maksymalnego oporu.

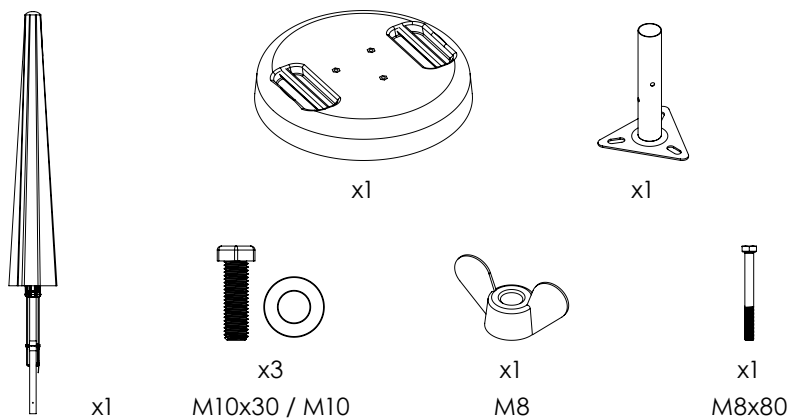
W trakcie eksploatacji użytkownik musi sprawdzać / kontrolować dokręcenie śrub zarówno podstawy, jak i nasady z parasolem.

### 3. Zawartość dostawy

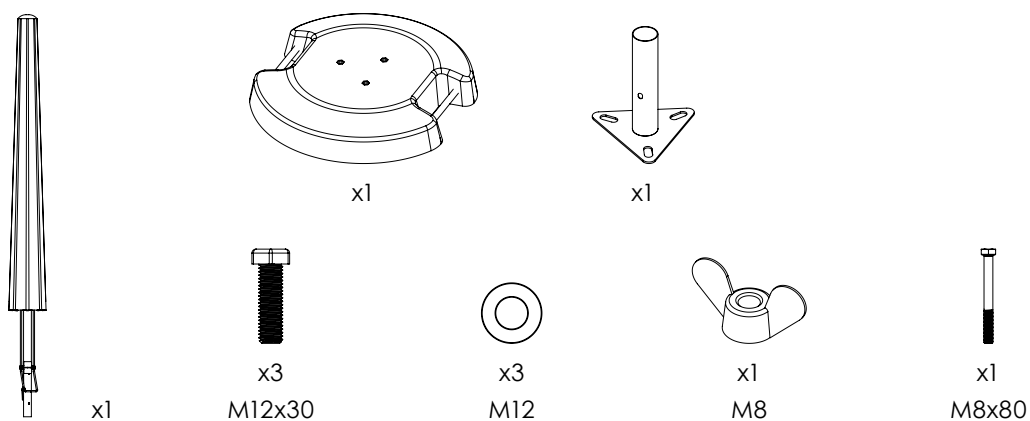
#### PD450M: 2 x 2 m



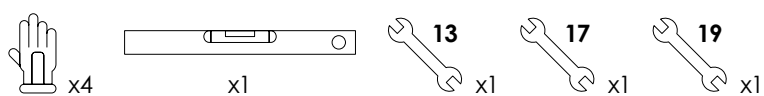
#### PD600RS: 2,5 x 2,5 m, 3 x 3 m, 3 m / 8, 3,5 m / 8



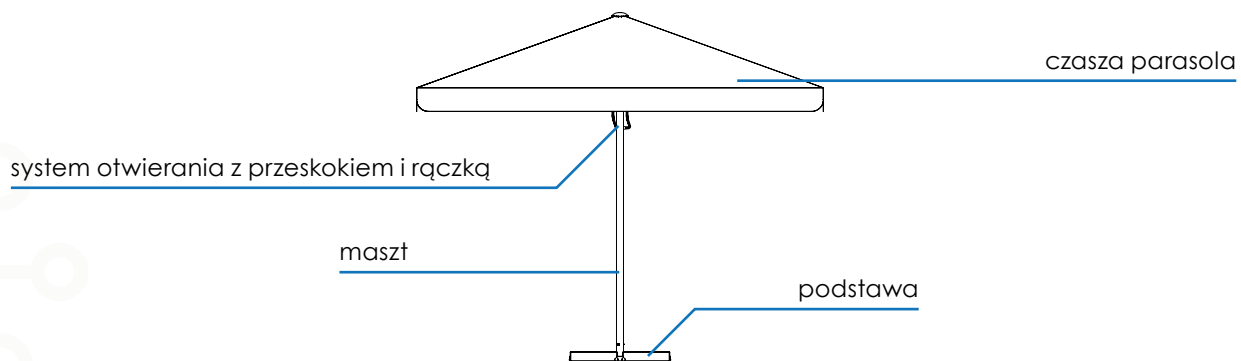
#### PD700MR: 4 m / 8



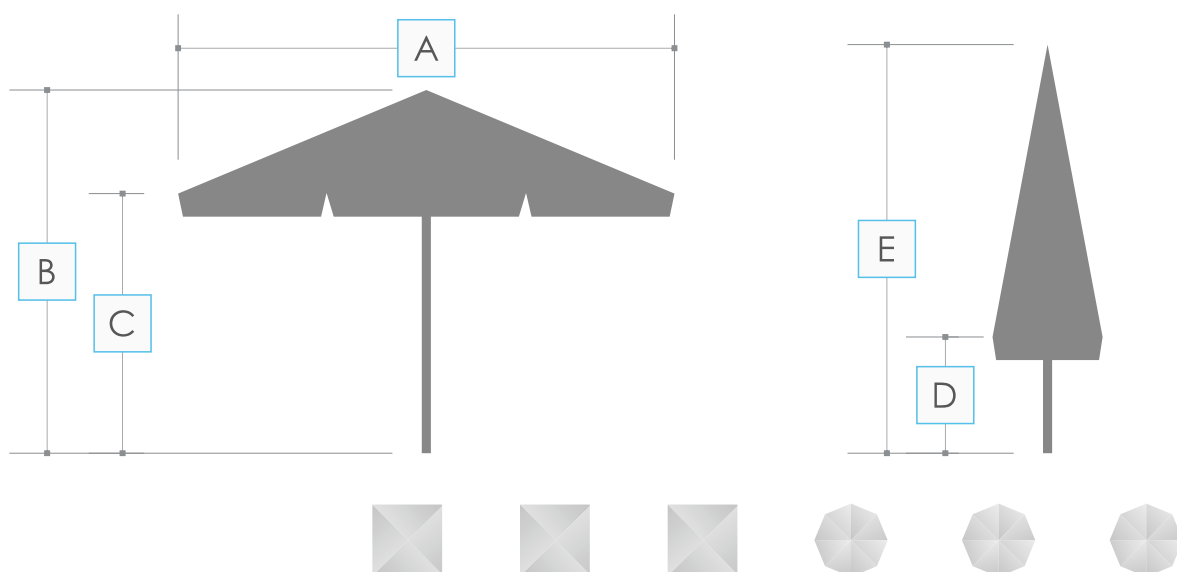
#### 3.1. Potrzebne narzędzia



## 4. Konstrukcja



## 5. Wymagania przestrzenne

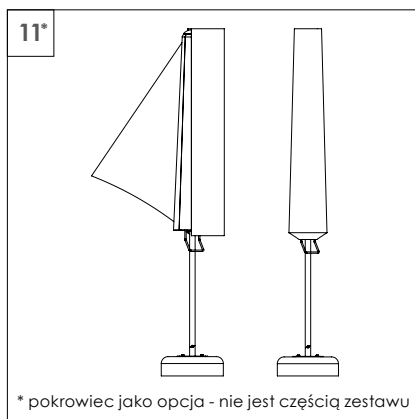
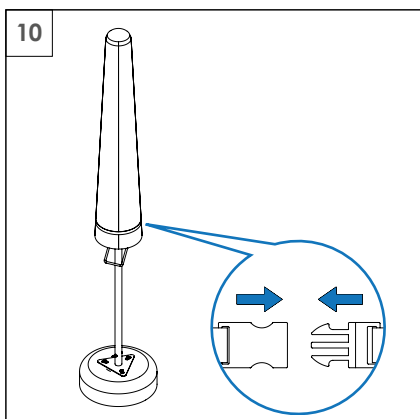
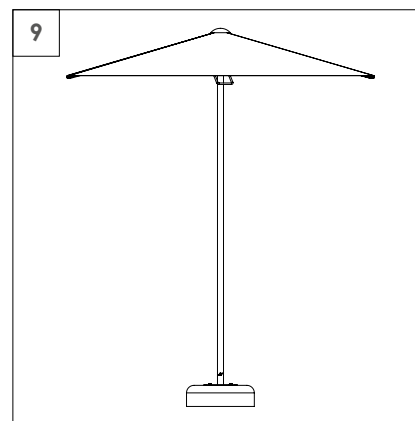
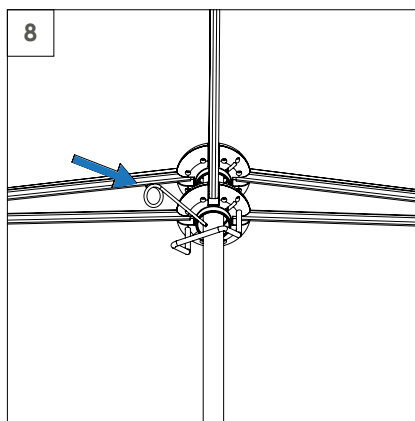
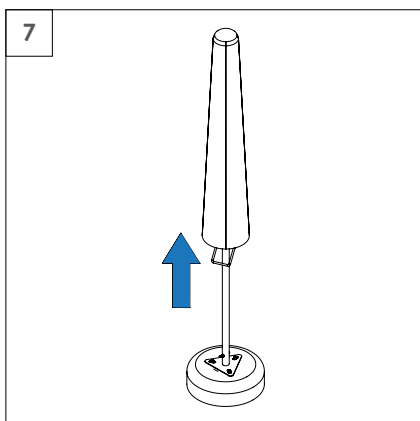
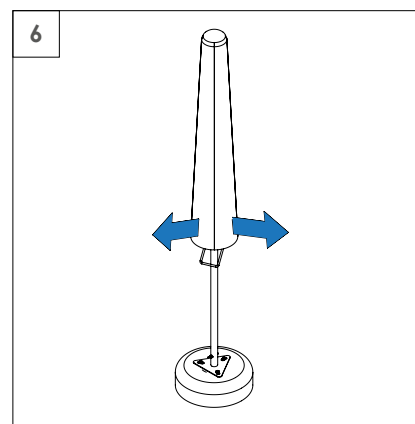
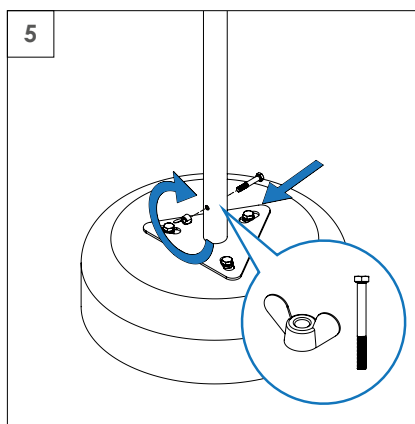
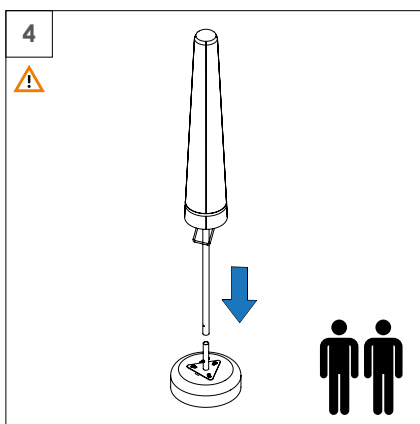
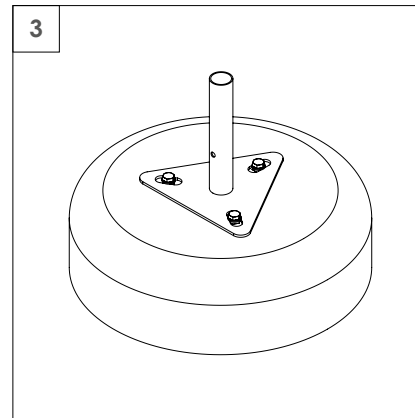
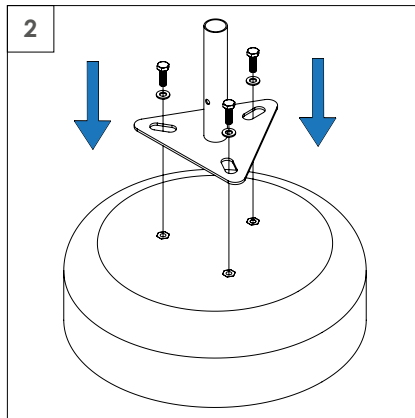
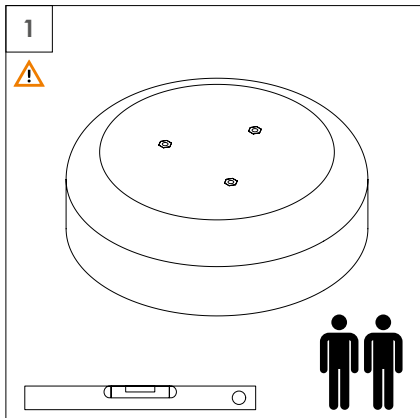


Rozmiar	2 x 2 m	2,5 x 2,5 m	3 x 3 m	3 m / 8	3,5 m / 8	4 m / 8
Wymiary [mm]	<b>A:</b> 2000 <b>B:</b> 2350 <b>C:</b> 2000 <b>D:</b> 750 <b>E:</b> 2350	<b>A:</b> 2500 <b>B:</b> 2600 <b>C:</b> 2000 <b>D:</b> 800 <b>E:</b> 2600	<b>A:</b> 3000 <b>B:</b> 2800 <b>C:</b> 2050 <b>D:</b> 600 <b>E:</b> 2800	<b>A:</b> 3000 <b>B:</b> 2600 <b>C:</b> 2150 <b>D:</b> 1000 <b>E:</b> 2600	<b>A:</b> 3500 <b>B:</b> 2600 <b>C:</b> 2020 <b>D:</b> 1000 <b>E:</b> 2600	<b>A:</b> 4000 <b>B:</b> 2800 <b>C:</b> 2110 <b>D:</b> 720 <b>E:</b> 2800

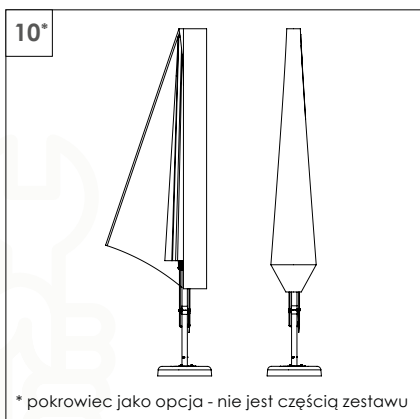
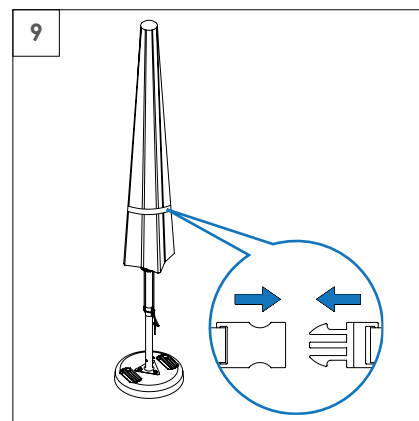
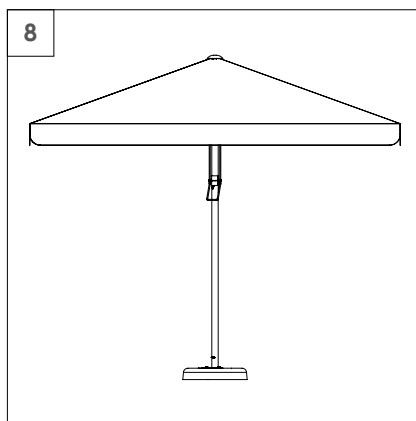
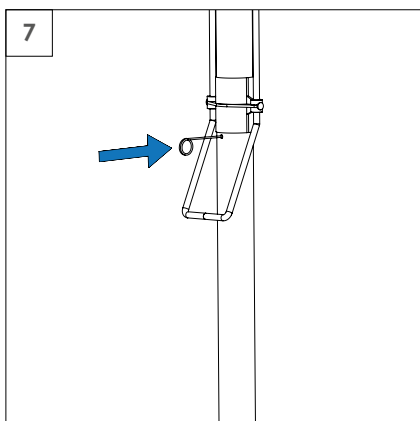
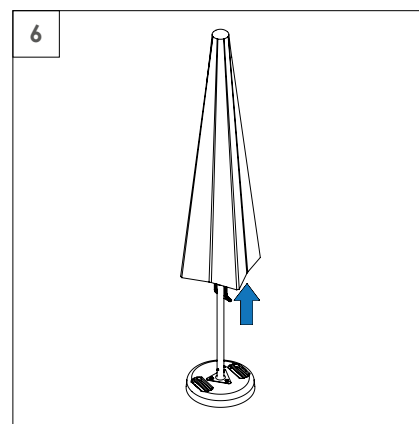
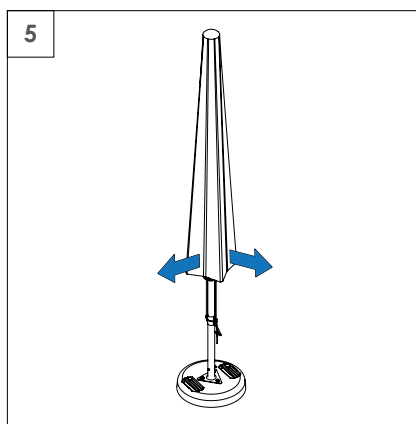
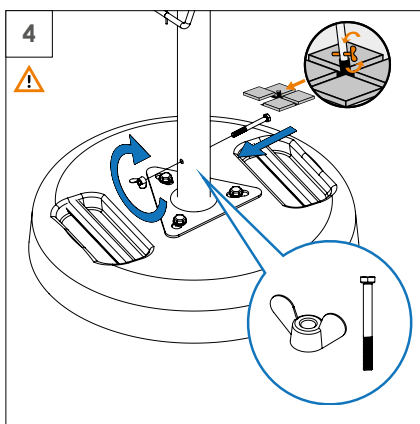
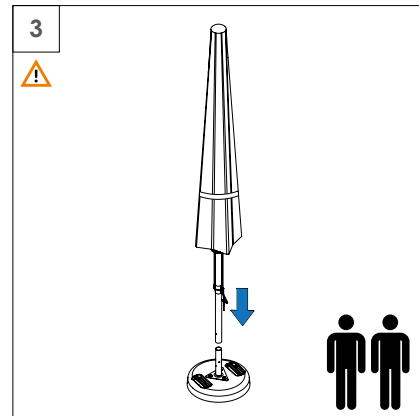
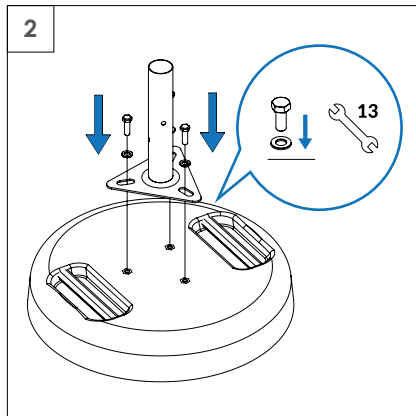
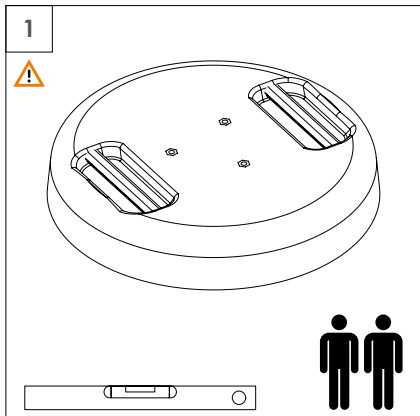




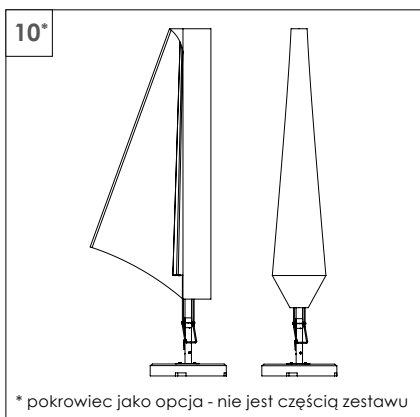
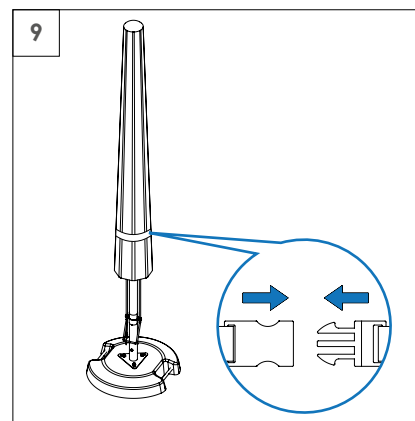
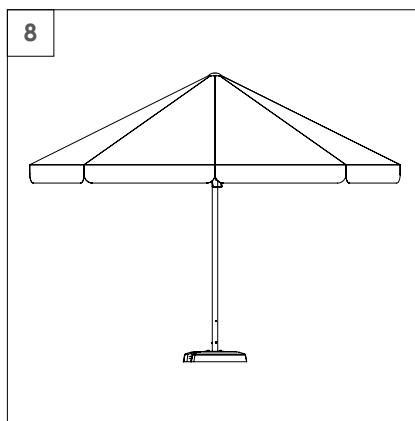
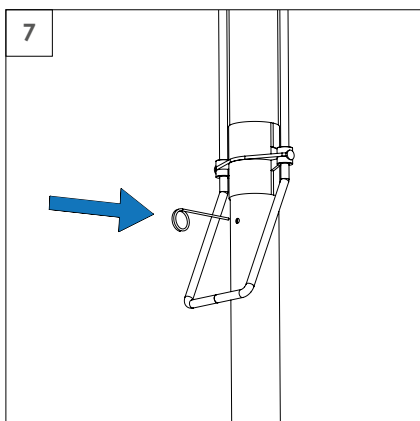
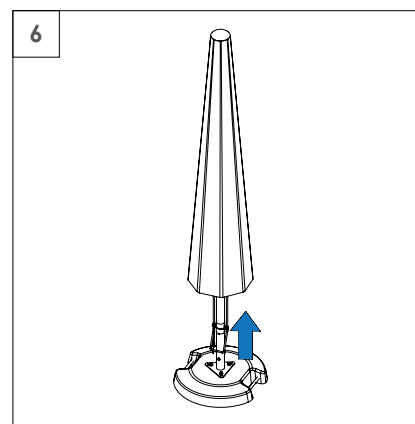
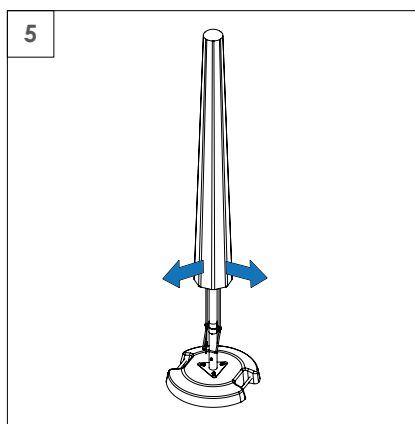
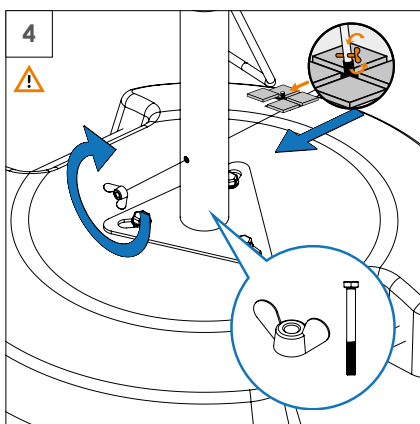
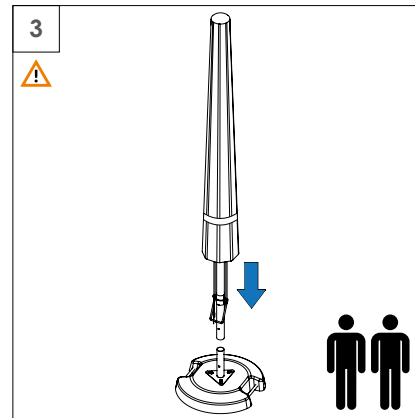
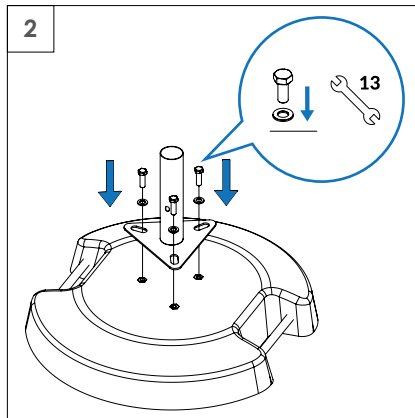
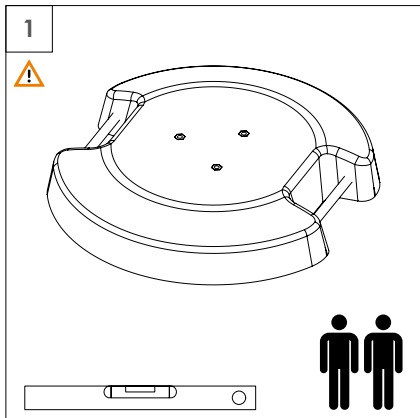
## 6.1. Montaż parasola + pokrowiec PD450M: 2 x 2 m



## 6.2. Montaż parasola + pokrowiec PD600RS: 2,5 x 2,5 m, 3 x 3 m, 3 m / 8, 3,5 m / 8



### 6.3. Montaż parasola + pokrowiec PD700MR: 4 m / 8



## 7. Eksploatacja parasola

### 7.1. Otwieranie parasola

#### ⚠ Uwaga: Zagrożenie wypadkiem!

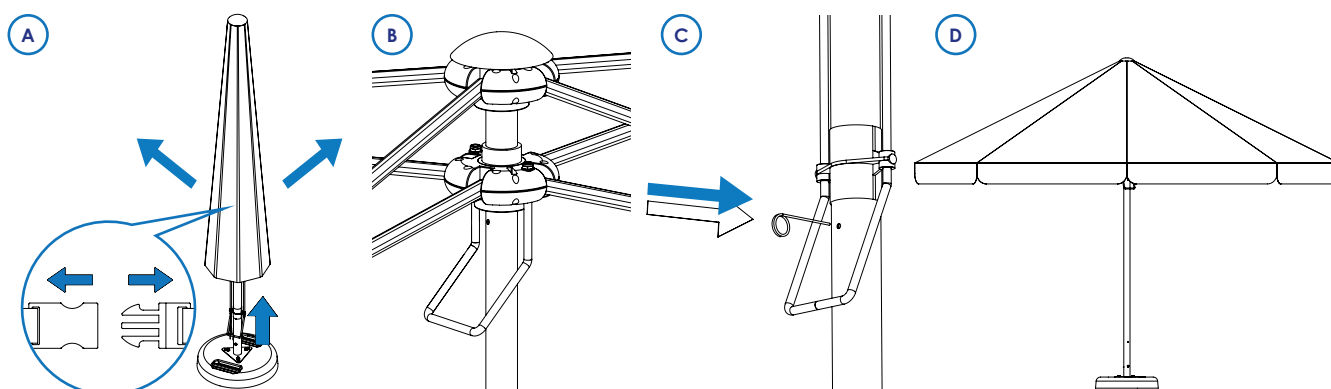
Przed otwarciem parasola należy upewnić się, że w jego pobliżu nie znajdują się żadne osoby i żadne przedmioty. W celu rozłożenia czaszy parasola należy:

ryc. A. Odpiąć opaskę zabezpieczającą i pomóc sobie rozwierając ramiona parasola jednocześnie podnosząc za rączkę w górę.

ryc. B. Rączkę podnosić do momentu aż dojdzie do „przeskoku” podpórek ramion i krzyżak zatrzyma się na ograniczniku.

ryc. C. Przełożyć przetyk (czyli pewnego rodzaju szpilę blokującą na sznurku, zabezpieczającą czaszę przed nagłym zamknięciem).

ryc. D. Sprawdzić zabezpieczenie.



### 7.2. Zamykanie parasola

#### ⚠ Uwaga: Zagrożenie wypadkiem!

Przed zamknięciem parasola należy upewnić się, że w jego pobliżu nie znajdują się żadne osoby i żadne przedmioty. W celu złożenia czaszy parasola należy:

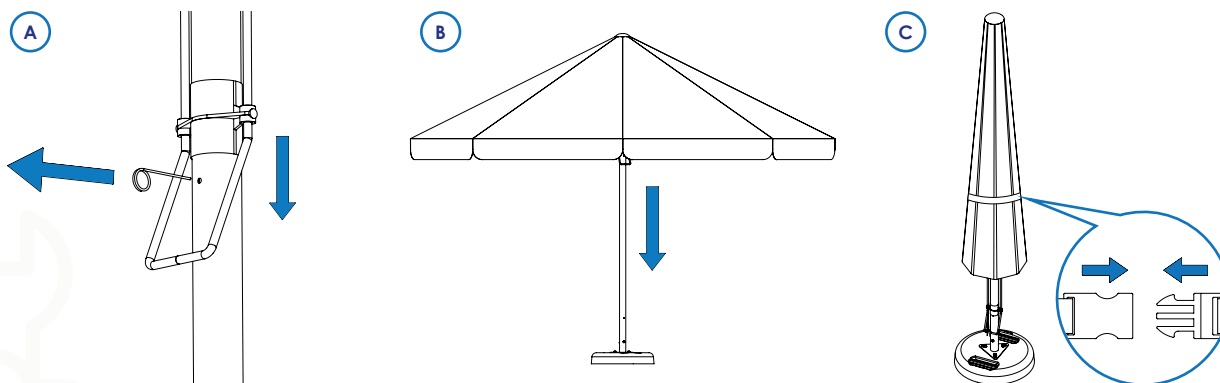
ryc. A. Wyciągnąć przetyk (czyli pewnego rodzaju szpilę blokującą na sznurku, zabezpieczającą czaszę przed nagłym zamknięciem).

ryc. B. Ciągnąć rączkę parasola w dół.

ryc. C. Zapiąć opaskę zabezpieczającą.

#### 💡 Wskazówka

W celu uniknięcia powstawania plam poszycia należy zamknąć parasol tylko w suchych warunkach pogodowych. Zalecamy także zakup pokrowca. W przypadku, gdy parasol został zamknięty będąc wilgotnym należy go jak najszybciej otworzyć i pozwolić mu wyschnąć. Parasol nie posiada funkcji obrotu wokół własnej osi. Wszelkiego rodzaju zmiana położenia może odbywać się tylko po złożeniu parasola. Wskazane jest skorzystanie z pomocy drugiej osoby.



#### ⚠ Uwaga: Zagrożenie wypadkiem!

ZAPIĄĆ OPASKĘ ZABEZPIEZAJĄCĄ (ryc. C). Niezapięcie grozi samoczynnym otwarciem podczas podmuchu wiatru, co stanowi dalsze zagrożenie utraty zdrowia, uszkodzeniem mienia, a nawet utraty życia.

## 8. Konserwacja i pielęgnacja

Klient powinien przeprowadzić dokładną inspekcję parasola używając poniższego spisu, po pierwszym montażu lub przed przechowywaniem parasola. W celu wyczyszczenia parasola nie należy używać żadnych ostrych narzędzi takich jak noże lub skrobacze metalowe ani też żrących środków czyszczących.

Podczas oczyszczania nie należy korzystać z wodnych węży ogrodowych ani środków oczyszczających pod wysokim ciśnieniem.

### Poszycie / Tkanina:

- Nie wolno czyścić poszycia / tkaniny chemicznie,
- Pranie wodne ręcznie - lekko wygniatać,
- Zmywanie powierzchniowe - miejsca silnie zabrudzone lekko pocierać mokrą gąbką. Temperatura prania - maks. 40°C,
- Rodzaj środka piorącego – lekkie środki piorące przeznaczone dla wyrobów kolorowych np. szare mydło,
- Odwadnianie i suszenie - nie wykręcać, suszyć w pozycji pionowej w stanie rozwieszonym na wolnym powietrzu w temperaturze 19-25 stopni Celsjusza,
- Nie stosować rozpuszczalników organicznych, chemicznych i nie chlorować,
- Trzymać z dala od otwartego ognia. W sytuacji podpalenia gasić za pomocą wody, gaśnicy proszkowej lub śniegowej.

### Elementy konstrukcji stelaża:

- Czyszczenie przy pomocy wilgotnej szmatki zamoczonej w wodzie z mydłem lub płynem do mycia naczyń. W celu usunięcia pyłu, kurzu i innych zanieczyszczeń zalegających na konstrukcji.
- Przed rozpoczęciem sezonu letniego zaleca się konserwację rury masztowej, po której porusza się mechanizm otwierania parasola. Rurę masztową oczyszczamy przy pomocy szmatki nasączonej benzyną ekstrakcyjną (nie stosować na elementy plastikowe), a następnie nakładamy cienką warstwę oleju silikonowego w celu łżejszej pracy mechanizmu.

### Zdejmowanie poszycia:

**Wymagane narzędzia:** śrubokręt krzyżakowy

#### ETAPY:

- Odpiąć rzepy poszycia głównego z ramion stelaża.
- Zdjąć kieszonki mocujące poszycie do stelaża na długich ramionach.
- Odkręcić troczki mocujące poszycie do stelaża na krótkich ramionach.
- Zdjąć poszycie.

Zakładanie poszycia odbywa się w odwrotnej kolejności.

### Konserwacja roczna:

Klient powinien przeprowadzić dokładną inspekcję parasola używając poniżej spisu, po pierwszym montażu lub przed przechowywaniem parasola przez długi czas.

Czynności kontrolne	Sprawdzić poszycie zadaszania	Sprawdzić rączkę do rozkładania czaszy oraz przetyk	Sprawdzić stelaż pod kątem uszkodzeń
Rozwiązanie problemu	W przypadku uszkodzenia wymienić poszycie <sup>1</sup>	W przypadku uszkodzenia wymienić <sup>1</sup>	W przypadku uszkodzeń stelaża wymienić stelaż <sup>1</sup>
Czynności kontrolne	Sprawdzić ogranicznik z tworzywa (pkt 7.1 ryc. B)	Sprawdzić stabilność podstawy parasola	Sprawdzić wizualnie stan techniczny parasola
Rozwiązanie problemu	W przypadku uszkodzeń stelaża wymienić <sup>1</sup>	W przypadku uszkodzenia wymienić uszkodzoną część <sup>1</sup>	Wymienić uszkodzoną część

<sup>1</sup> Należy skontaktować się z serwisem producenta: [www.litex.pl](http://www.litex.pl)

## 9. Przechowywanie

Parasol oraz wszystkie jego części muszą być przechowywane w suchym pomieszczeniu wolnym od mrozu.

Aby uniknąć plam lub zabrudzeń, przed złożeniem parasola należy:

- Oczyszczyć podstawę, stelaż i poszycie,
- Pozwolić, aby poszycie całkowicie wyschło,
- Jeśli kupiłeś pokrowiec ochronny to należy go założyć i tak przechowywać parasol. Jeśli nie posiadasz dedykowanego pokrowca, należy zabezpieczyć parasol inną formą osłony np. tkaniną przepuszczającą powietrze,
- Przechowywać w miejscu niedostępnym dla gryzoni.

## 10. Serwis i części

W przypadku wszelkich pytań dotyczących montażu lub zamówienia części zamiennych należy skontaktować się z obsługą sklepu internetowego [www.litex.pl](http://www.litex.pl) adres e-mail: [info@litex.pl](mailto:info@litex.pl)

W przypadku reklamacji należy zarejestrować ją przez formularz reklamacyjny dostępny na stronie [www.litex.pl](http://www.litex.pl).

## 11. Wsparcie

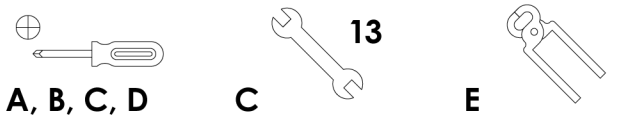
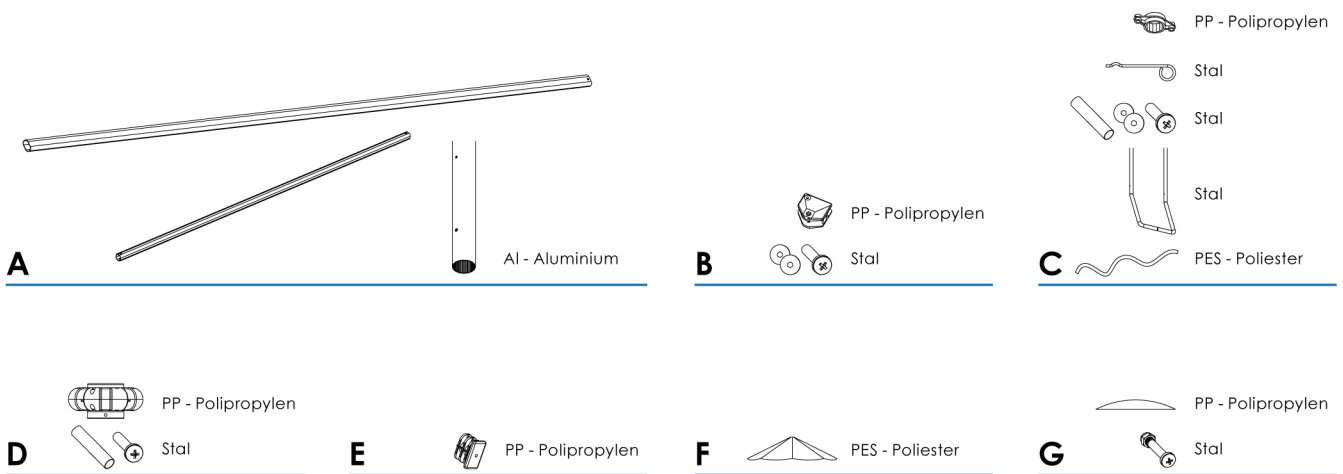
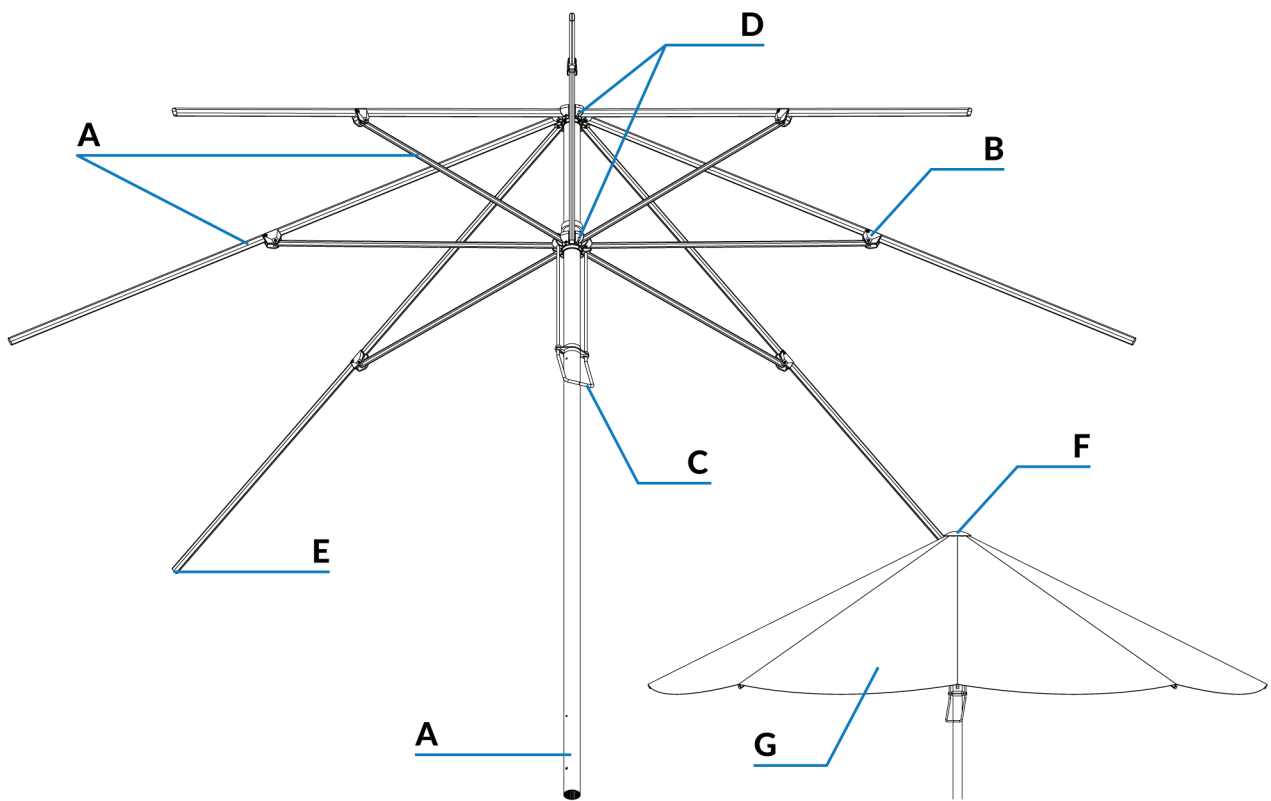
Masz wątpliwości? Nie wszystko jest zrozumiałe?

Skontaktuj się z nami:

e-mail: [info@litex.pl](mailto:info@litex.pl)

tel. +48 62 737 57 00

## 12. Schemat demontażu parasola



Okres przydatności: do czasu utrzymania wartości użytkowych produktu. Demontaż wykonuje właściciel produktu. Metoda recyklingu dla wszystkich materiałów z wyjątkiem poszycia: materiał. Metoda recyklingu poszycia: paliwo. Wymagana praca ręczna.



Litex Promo Sp. z o.o.  
Staroprzygodzka 117  
63-400 Ostrów Wielkopolski

[info@litex.pl](mailto:info@litex.pl)  
[www.litex.pl](http://www.litex.pl)