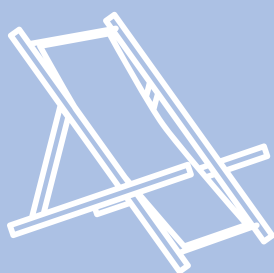


PL 1.2024

Leżak drewniany

Instrukcja użytkowania



LITEX
PROMO



Spis treści

1. Wstęp	2
2. Informacje	3
2.1. Informacje bezpieczeństwa	3
3. Montaż	3
3.1. Zawartość zestawu	3
3.2. Instrukcja rozkładania leżaka	3
4. Instrukcja wymiany poszycia - zdejmowanie poszycia	4
5. Instrukcja wymiany poszycia - zakładanie poszycia	5
6. Leżak z falbaną i poduszką	6
7. Konserwacja i pielęgnacja	7
8. Przechowywanie	7
9. Serwis i części	8
10. Wsparcie	8

1. Wstęp

Litex Promo oferuje wysokiej jakości, zaawansowany produkt reklamowy w postaci leżaka drewnianego z funkcją wymiany poszycia. Leżak drewniany z dowolnym nadrukiem to wysoka funkcjonalność w ciekawej formie. Dzięki niemu można w ciekawy sposób kształtować przestrzeń wewnętrzną jak i zewnętrzną w czasie różnych eventów lub wykorzystać do stref wypoczynkowych wokół ogródków gastronomicznych.

Instrukcja obsługi dotyczy leżaka drewnianego i uwzględnia następujące kwestie:

- bezpieczeństwo,
- instalacja,
- eksploatacja,
- konserwacja.

Producent Litex Promo Sp. z o.o. nie odpowiada za szkody wynikające z nieprzestrzegania niniejszej instrukcji; szkody te również nie podlegają reklamacji. Ogólne Warunki Handlowe są dostępne na stronie producenta. Litex Promo Sp. z o.o. informuje, że przed eksploatacją leżaka należy bezwzględnie zapoznać się i stosować niniejszą instrukcję obsługi.

Masz wątpliwości? Nie wszystko jest zrozumiałe?

Skontaktuj się z nami: e-mail: info@litex.pl

Leżak drewniany został zaprojektowany by spełniać funkcję siedziska, dlatego przeznaczony jest wyłącznie do takiej formy użytkowania. Bezwzględnie należy używać go tylko:

- zgodnie z przeznaczeniem, tj. jako leżaka do siedzenia,
- w prawidłowych warunkach technicznych,
- w prawidłowych warunkach atmosferycznych.

Nieprawidłowości, które mogą mieć wpływ na bezpieczeństwo i funkcjonowanie leżaka drewnianego muszą być natychmiast usunięte, w przeciwnym wypadku dalsza jego eksploatacja jest zabroniona.

Wszystkie podstawowe czynności obsługi opisane w instrukcji mogą być przeprowadzone przez użytkownika. Wszelkie inne skomplikowane czynności naprawcze nie powinny być przeprowadzane przez osoby nie posiadające kompetencji do bezpiecznej eksploatacji narzędzi użytych do naprawy.

W związku z posiadaniem przez nas pozytywnej weryfikacji systemów zarządzania jakością i zarządzania środowiskowego przedstawiamy potwierdzenie naszych kompetencji w poszczególnych dziedzinach, powiązanych bezpośrednio z produkcją wysokiej jakości outdoorowych produktów reklamowych.

Certyfikaty i normy

- Certyfikat ISO 9001:2015
- Certyfikat ISO 14001:2015
- Certyfikat ISO 45001:2018
- Certyfikat AQAP 2110:2016
- Certyfikat ECOVADIS 2023
- Bezpieczeństwo mechaniczne
PN EN 581-1: 2017-04; PN EN 581-2: 2016-02



Stosujemy się do norm i systemu zarządzania środowiskowego.



Spełniamy międzynarodowe normy systemu zarządzania jakością w organizacji.

2. Informacje

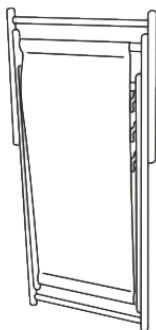
2.1. Informacje bezpieczeństwa

Uwaga: Zagrożenie bezpieczeństwa

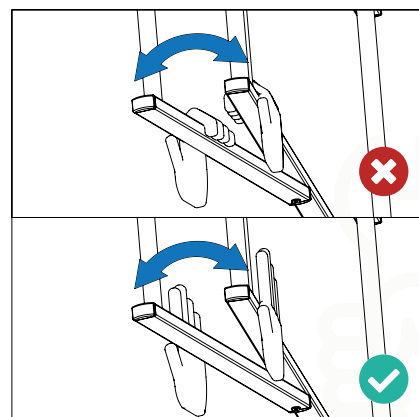
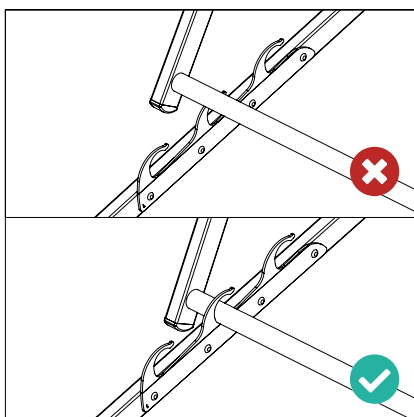
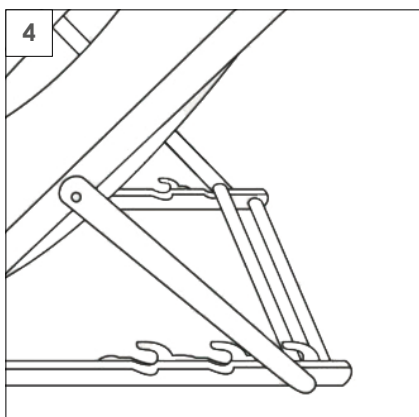
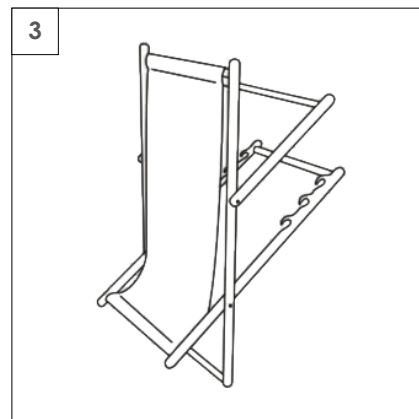
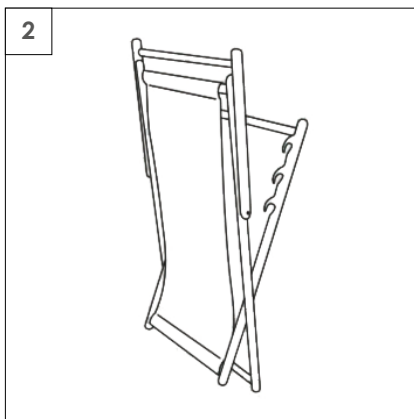
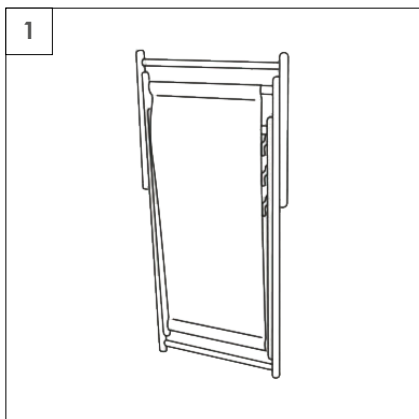
- Leżak należy ustawić tylko na stabilnym podłożu.
- Należy zawsze mieć pewność, że oparcie leżaka jest solidnie rozłożone zgodnie z instrukcją montażu.
- Dopuszczalna waga użytkownika leżaka drewnianego powinna wynosić max. 110 kg.
- Aby leżak drewniany zachował swoje właściwości, zaleca się go schować w czasie deszczu.
- Należy każdorazowo rozkładać leżak zgodnie z instrukcją.
- Instrukcja leżaka drewnianego powinna znajdować się w miejscu użytkowania leżaka.

3. Montaż

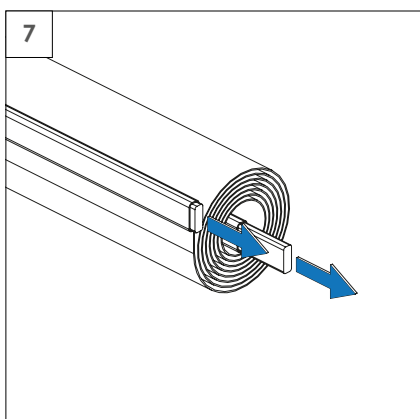
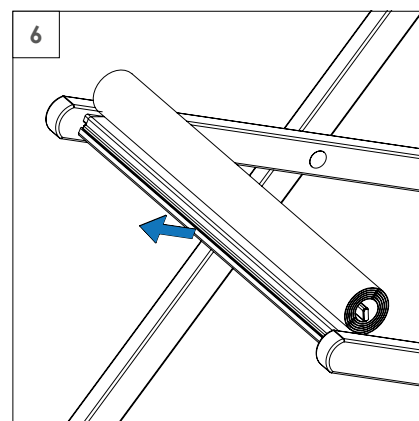
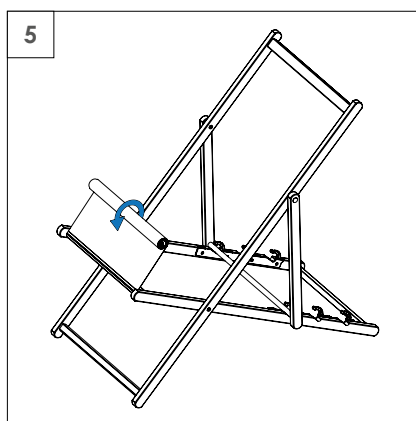
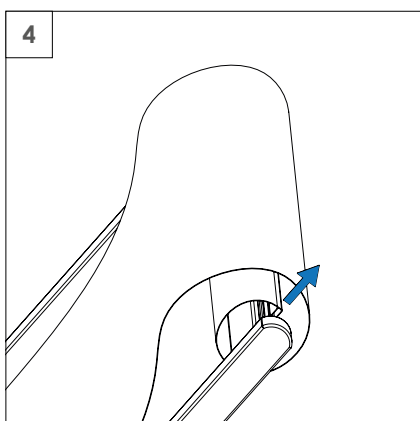
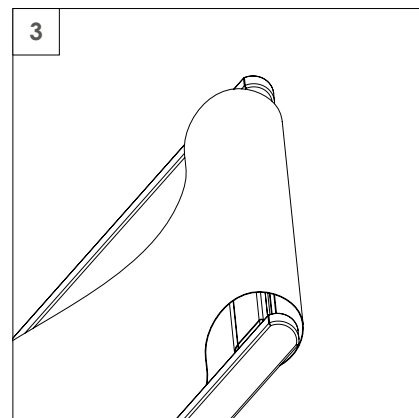
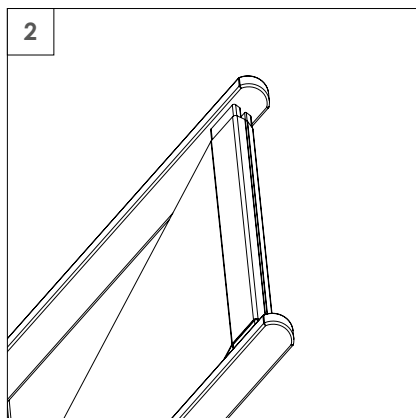
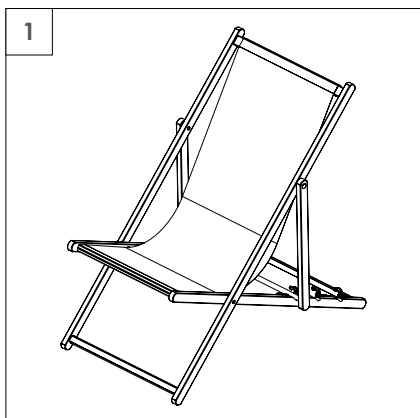
3.1. Zawartość zestawu



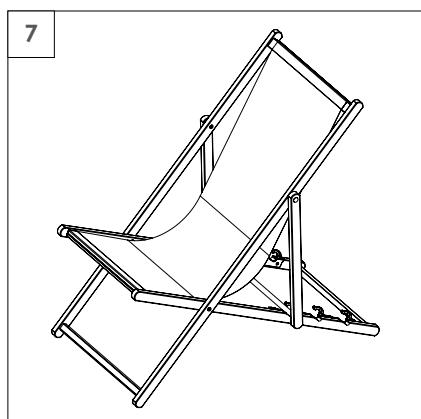
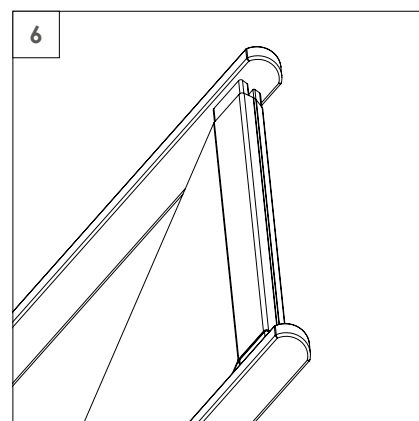
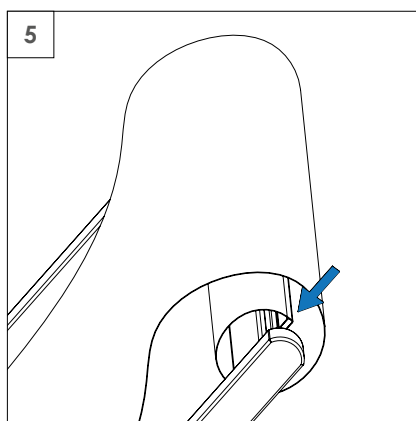
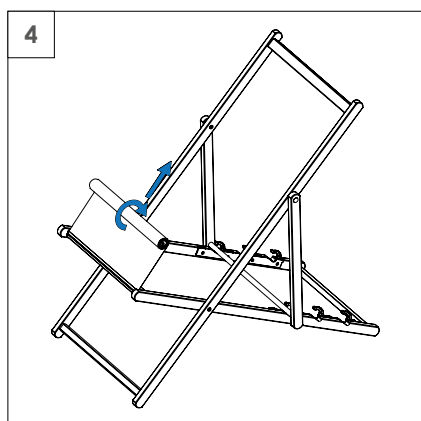
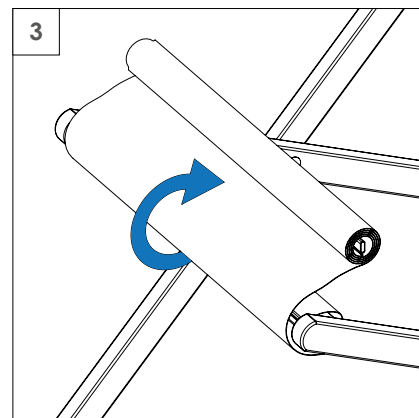
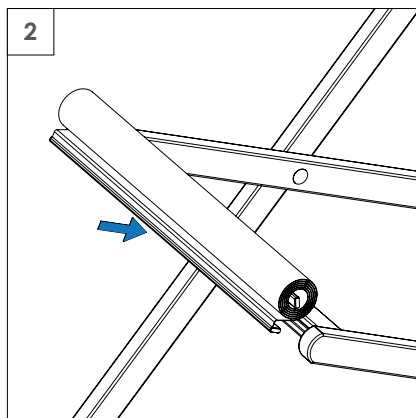
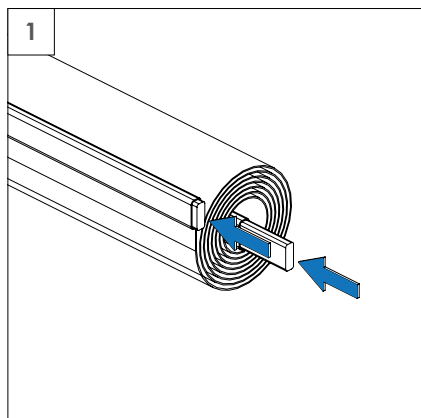
3.2. Instrukcja rozkładania leżaka



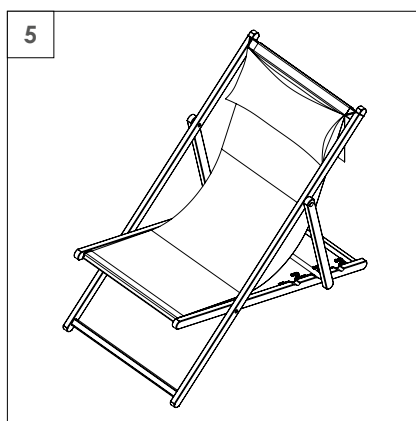
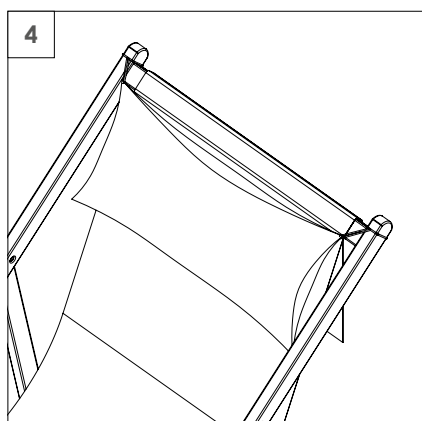
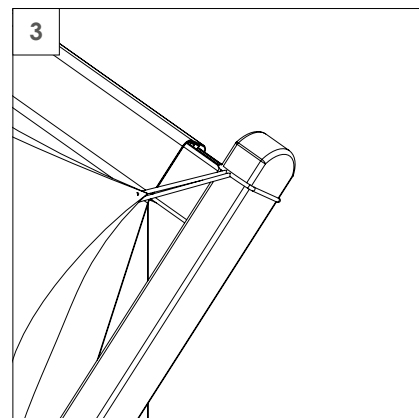
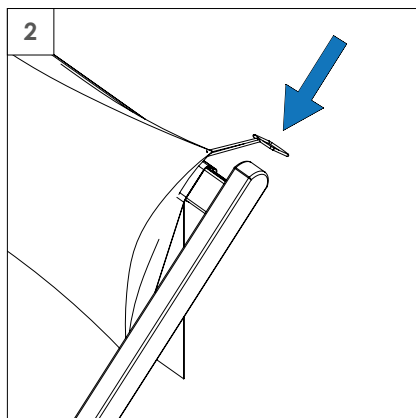
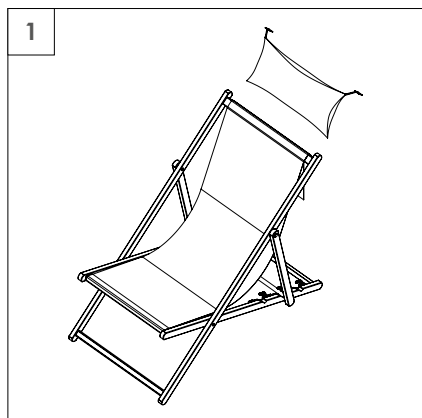
4. Instrukcja wymiany poszycia - zdejmowanie poszycia



5. Instrukcja wymiany poszycia - zakładanie poszycia



6. Leżak z falbaną i poduszką (dostępne jako opcja)



7. Konserwacja i pielęgnacja

Klient powinien przeprowadzić dokładną inspekcję produktu, używając poniższego spisu, po pierwszym montażu lub przed przechowywaniem.

W celu wyczyszczenia leżaka nie należy używać żadnych ostrych narzędzi, takich jak noże lub skrobacze metalowe ani też żrących środków czyszczących. Podczas oczyszczania nie należy korzystać z wodnych węży ogrodowych ani urządzeń oczyszczających pod wysokim ciśnieniem, w tym myjek wysokociśnieniowych.

Poszycie / Tkanina:

- nie wolno czyścić poszycia / tkaniny chemicznie,
- pranie wodne ręcznie - lekko wygniatać,
- zmywanie powierzchniowe - miejsca silnie zabrudzone lekko pocierać mokrą gąbką. Temperatura prania - maks. 40°C,
- rodzaj środka piorącego - lekkie środki piorące przeznaczone dla wyrobów kolorowych np. szare mydło,
- odwadnianie i suszenie - nie wykręcać, suszyć w pozycji pionowej w stanie rozwieszonym na wolnym powietrzu w temperaturze 19-25 stopni Celsjusza,
- nie stosować rozpuszczalników organicznych, chemicznych i nie chlorować,
- trzymać z dala od otwartego ognia. W sytuacji zapalenia się poszycia gasić za pomocą wody, gaśnicy proszkowej lub śniegowej.

Elementy konstrukcji stelaża z drewna bukowego: W standardowej sprzedaży posiadamy stelaże z surowego, niezaimpregnowanego drewna, w związku z czym nie należy narażać go na długotrwały kontakt z wodą. Czyszczenie powinno odbywać się przy pomocy preparatów do pielęgnacji drewna.

Konserwacja roczna: Klient powinien przeprowadzić dokładną inspekcję leżaka używając poniższego spisu, po pierwszym montażu lub przed przechowywaniem leżaka przez długi czas.

Czynności kontrolne	Rozwiązanie problemu
Sprawdzić poprawność zamocowania poszycia	Zamontować poszycie wg kroków instrukcji
Sprawdzić wytrzymałość poszycia	W przypadku przedarcia lub widocznych oznak starzenia tkaniny - wymienić poszycie
Sprawdzić dokręcenie śrub mocujących	W przypadku luźnych śrub - dokręcić; w przypadku uszkodzonej śruby - wymienić śrubę
Sprawdzić mocowanie „grzebieni” do regulacji poziomu siedziska	W przypadku luźnych grzebieni - dokręcić; w przypadku uszkodzonych grzebieni - wymienić grzebienie

8. Przechowywanie

Leżak drewniany musi być przechowywany w suchym pomieszczeniu wolnym od mrozu. W czasie deszczu należy go schować.

Aby uniknąć plam lub zabrudzeń, przed spakowaniem leżaka drewnianego należy:

- oczyścić stelaż i poszycie,
- pozwolić, aby leżak całkowicie wysechł,
- przechowywać w miejscu niedostępnym dla gryzoni.

Najlepiej przechowywać leżak w pozycji leżącej, w celu uniknięcia wypaczenia (zniekształcenia) drewna.

UWAGA! Wypaczanie się drewna jest jego naturalną cechą i nie podlega reklamacji.

9. Serwis i części

W przypadku wszelkich pytań dotyczących montażu lub zamówienia części zamiennych należy skontaktować się z Działem Obsługi Klienta (kontakt na stronie www.litex.pl lub pod adresem e-mail: info@litex.pl).

W przypadku reklamacji należy zarejestrować ją przez formularz reklamacyjny dostępny na stronie www.litex.pl.

10. Wsparcie

Masz wątpliwości? Nie wszystko jest zrozumiałe?

Skontaktuj się z nami: e-mail: info@litex.pl





LITEX

PROMO

Litex Promo Sp. z o.o.
Staroprzygodzka 117
63-400 Ostrów Wielkopolski

info@litex.pl
www.litex.pl