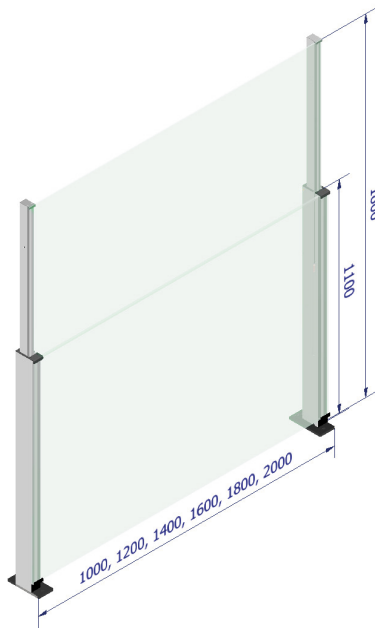
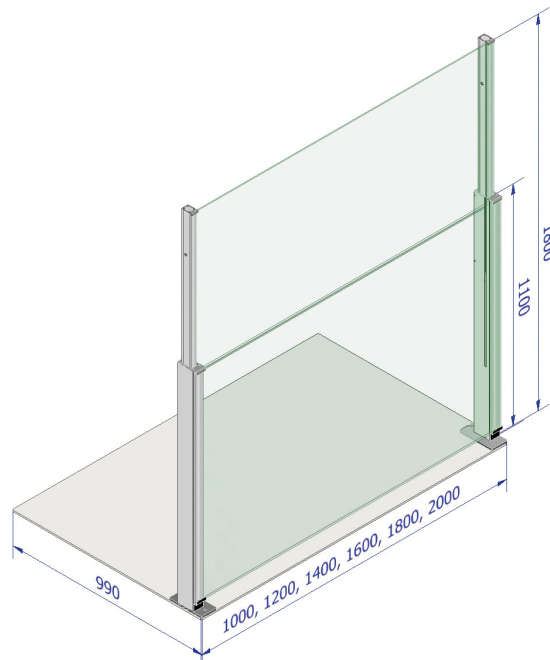




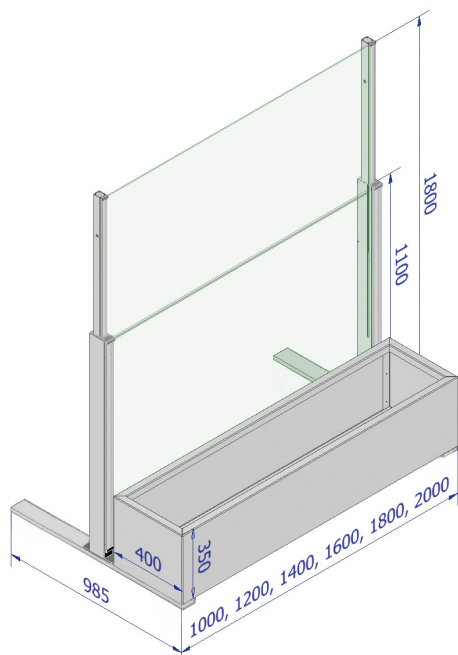
Wind Barrier



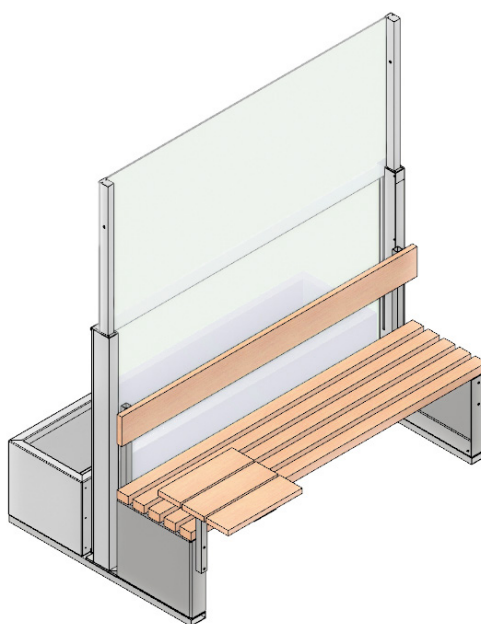
Wind Barrier



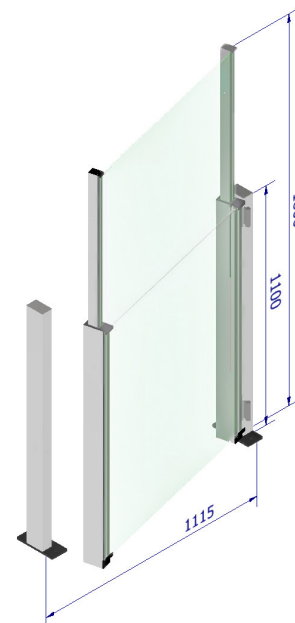
Wind Barrier
ze stalową podstawą



Wind Barrier
z donicą aluminiową



Wind Barrier z ławką i donicą
aluminiową (stolik opcjonalnie)



Wind Barrier
furtka

	Wind Barrier	Wind Barrier ze stalową podstawą	Wind Barrier z donicą aluminiową	Wind Barrier z ławką i donicą aluminiową (stolik opcjonalnie)	Wind Barrier - furtka
Wysokość [mm]	1100 / 1800				
Szerokość [mm]	1000, 1200, 1400, 1600, 1800, 2000	1000, 1200, 1400, 1600, 1800, 2000	1000, 1200, 1400, 1600, 1800, 2000	1000, 1200, 1400, 1600, 1800, 2000	1115
Grubość szyby [mm]	dolna 8, górna 6	dolna 8, górna 6	dolna 8, górna 6	dolna 8, górna 6	dolna 11,52, górna 6

Rodzaj szyby	hartowana	hartowana	hartowana	hartowana	dolna 55.4 ESG/VSG, górna hartowana
Rodzaj i kolor stelaża	aluminiowy, malowany proszkowo na czarno				
Dopuszczalna maksymalna prędkość wiatru [km/h]	120 przy otwartej konstrukcji, 200 przy zamkniętej konstrukcji				

