

Parasol Classic

Instrukcja użytkowania

PL 1.2026 1

Parasol Classic

Instructions manual

EN 1.2026 17

Sonnenschirm Classic

Gebrauchsanweisung

DE 1.2026 33

Parasol Classic

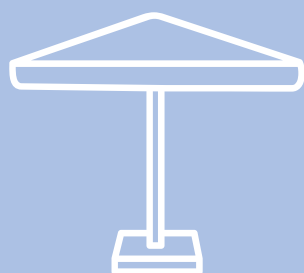
Mode d'emploi

FR 1.2026 49

PL 1.2026

Parasol Classic

Instrukcja użytkowania



LITEX
PROMO

Spis treści

1. Wstęp	3
2. Informacje	4
2.1. Ważne symbole	4
2.2. Informacje bezpieczeństwa	5
3. Zawartość dostawy + Potrzebne narzędzia	6
4. Konstrukcja	7
5. Wymagania przestrzenne	7
6. Montaż parasola i pokrowca	8
6.1. PD600RS: 3 x 3 m	8
6.2. PD700MR: 3,5 x 3,5 m, 4 m / 8	9
6.3. PDU-B40: 4 x 4 m	10
7. Eksploatacja parasola	11
7.1. Otwieranie parasola	11
7.2. Zamykanie parasola	11
8. Konserwacja i pielęgnacja	12
9. Przechowywanie	13
10. Serwis i części	13
11. Wsparcie	13
12. Schemat demontażu parasola	14

1. Wstęp

Litex Promo oferuje trwały, wysokiej jakości zaawansowany produkt w postaci parasola przeciwsłonecznego. Cechą charakterystyczną parasola jest jego funkcjonalność i nowoczesny design, zapewniające poczucie komfortu. Parasol jest doskonałym uzupełnieniem każdej outdoorowej przestrzeni restauracji czy hotelu.

Instrukcja obsługi dotyczy parasola przeciwsłonecznego i uwzględnia następujące kwestie:

- bezpieczeństwo,
- instalacja,
- eksploatacja,
- konserwacja.

Producent Litex Promo Sp.z o.o. nie odpowiada za szkody wynikające z nieprzestrzegania niniejszej instrukcji. Do sprzedaży realizowanej na rzecz Kupującego zastosowanie mają Ogólne Warunki Handlowe dostępne pod adresem www.litex.pl/ogolne-warunki-handlowe.

Litex Promo Sp. z o.o. informuje, że przed eksploatacją parasola należy bezwzględnie zapoznać się i stosować niniejszą instrukcję obsługi.

Masz wątpliwości? Nie wszystko jest zrozumiałe?

Skontaktuj się z nami: e-mail: info@litex.pl

Parasol został zaprojektowany by spełniać funkcję osłony od słońca, dlatego przeznaczony jest wyłącznie do takiej formy użytkowania. Bezwzględnie należy używać go tylko:

- zgodnie z przeznaczeniem, tj. jako parasola przeciwsłonecznego,
- w prawidłowych warunkach technicznych,
- w prawidłowych warunkach atmosferycznych.

Nieprawidłowości, które mogą mieć wpływ na bezpieczeństwo i funkcjonowanie parasola przeciwsłonecznego muszą być natychmiast usunięte, w przeciwnym wypadku dalsza jego eksploatacja jest zabroniona.

Wszelkie czynności wskazane w instrukcji winne być wykonane w sposób określony w instrukcji. Wszelkie usterki i stwierdzone wady wymagają konsultacji ze sprzedawcą. Samodzielne naprawy są niedopuszczalne i odbywają się na wyłączne ryzyko kupującego.

W związku z posiadaniem przez nas pozytywnej weryfikacji systemów zarządzania jakością i zarządzania środowiskowego przedstawiamy potwierdzenie naszych kompetencji w poszczególnych dziedzinach, powiązanych bezpośrednio z produkcją wysokiej jakości parasoli reklamowych.

Certyfikaty i normy

- Certyfikat ISO 9001:2015
- Certyfikat ISO 14001:2015
- Certyfikat ISO 45001:2018
- Certyfikat AQAP 2110:2016
- Certyfikat ECOVADIS 2025
- Certyfikat Zgodności OBAC/0330/CZ/24.



Stosujemy się do norm i systemu zarządzania środowiskowego.

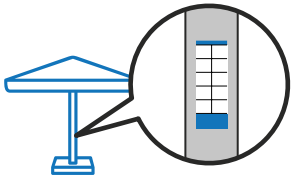


Spełniamy międzynarodowe normy systemu zarządzania jakością w organizacji.

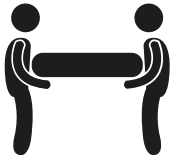
2. Informacje

2.1. Ważne symbole

Symbole graficzne zawarte na naklejce na maszcie określają następujące informacje bezpieczeństwa:



Znakowanie parasola – tabliczka znamionowa.



Uwaga

Symbol ten określa informację, która odnosi się do niebezpieczeństwa urazu lub wypadku. Parasol należy transportować i instalować przynajmniej w dwie osoby.

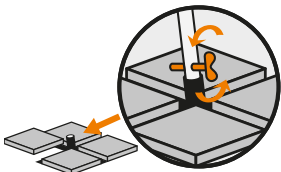


Zastrzeżenie

Symbol ten określa ogólne wskazówki dotyczące eksploatacji parasola podczas wiatru. Dopuszczalna prędkość wiatru dla użytkowania danego parasola znajduje się na naklejce na maszcie parasola.



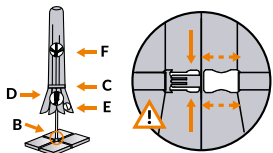
Symbol ten określa ogólne wskazówki dotyczące eksploatacji produktu. Podstawa parasola musi zostać wypoziomowana.



Symbol ten określa ogólne wskazówki dotyczące eksploatacji produktu. Podstawa parasola musi zostać umieszczona na twardym podłożu. Parasol musi być zamontowany do nasady podstawy parasola za pomocą dołączonej do zestawu śruby.



Symbol ten określa ogólne wskazówki dotyczące eksploatacji produktu. Podstawa parasola musi być dedykowana do danego typu parasola zgodnie z deklaracją producenta (przykład > 160 kg oznacza, że podstawa musi ważyć więcej niż 160 kg – waga podstawy jest uzależniona od modelu parasola).



Symbol ten określa ogólne wskazówki dotyczące eksploatacji produktu. Parasol podczas złożenia musi być spięty opaską zabezpieczającą przed samoczynnym otwarciem.



Wskazówka

Masz wątpliwości? Nie wszystko jest zrozumiałe?
Skontaktuj się z nami:
e-mail: info@lifex.pl



2.2. Informacje bezpieczeństwa

Uwaga: Zagrożenie bezpieczeństwa!

- Należy stawiać parasol tylko na stabilnym podłożu i w oryginalnych podstawach do tego przeznaczonych.
- Należy zawsze mieć pewność, że maszt jest solidnie zamocowany do podstawy parasola.
- Należy zawsze zamknąć parasol przeciwsłoneczny i zakładać osłonę w przypadku, gdy wzrośnie umiarkowany wiatr, nadejdą opady deszczu lub śniegu.
- Nie należy zawieszать żadnych przedmiotów (np. ubrań) na ramionach parasola.
- Parasol nie jest przystosowany do eksploatacji w warunkach obciążenia śniegiem. W takim przypadku parasol bezwzględnie musi zostać zamknięty i spięty opaską zabezpieczającą przed samoczynnym otwarciem.
- Nie zalecamy montowania i ustawiania parasoli na innych poziomach niż poziom gruntu (takich jak balkony, dachy, wysokie tarasy itp.).

Opis siły wiatru podawanej na naklejce masztu parasola

Wiatr o prędkości około 10,7 m/s (38 km/h):

- Skutki na lądzie: małe gałęzie kołyszają się.
- Skutki na wodzie: szum morza przypomina pomruk, wiatr gwizdże, fale dłuższe (1,2 m), gęste białe grzebienie.

W przypadku przewidywanych silnych wiatrów i / lub burz (w szczególności komunikowanych alertów pogodowych) produkt należy zabezpieczyć - zamknąć, spiąć opaską zabezpieczającą, wyciągnąć z podstawy i odłożyć w bezpieczne miejsce.

Uwaga: W czasie burz i silnych wiatrów żadne osoby ani zwierzęta nie mogą znajdować się w obrębie parasola. Zalecamy także usunięcie wszelkiego rodzaju przedmiotów, które mogą ulec uszkodzeniu. Za skutki nieprzewidywalnych zjawisk atmosferycznych producent nie odpowiada.

Uwaga: Ryzyko wypadku

- Przed otwarciem parasola przeciwsłonecznego należy upewnić się, że nie ma osób znajdujących się w jego pobliżu, a przed zamknięciem należy upewnić się, że nie ma osób znajdujących się pod parasolem.
- Parasol przeciwsłoneczny nie jest zabawką.
- Produkt nie może być obsługiwany przez dzieci lub osoby wymagające opieki.
- Upewnij się, że dzieci nie używają parasola przeciwsłonecznego jako pola do zabawy lub obiektu do wspinaczki.

Uwaga: Ryzyko pożaru

Pod parasolem lub w jego pobliżu nie wolno korzystać z otwartego ognia np. ogrodowego barbecue, grilla. Tkanina jest materiałem palnym, dlatego poszycie powinno znajdować się w bezpiecznej odległości od źródła ciepła.

Uwaga: Ryzyko uszczerbku na zdrowiu

Czynności naprawcze związane z parasolem mogą być przeprowadzane tylko przez osobę kompetentną do używania wymaganych narzędzi.

Uwaga: Niebezpieczeństwo wypadku!

Łatwiej jest zamontować parasol z pomocą drugiej osoby dorosłej. Nie używać ostrych narzędzi do rozpakowania produktu. Nie kłaść bezpośrednio na podłogę / ziemię - zalecamy użycie podkładu ochronnego, np. karton / folię / koc w celu uniknięcia zarysowania / zabrudzenia produktu.

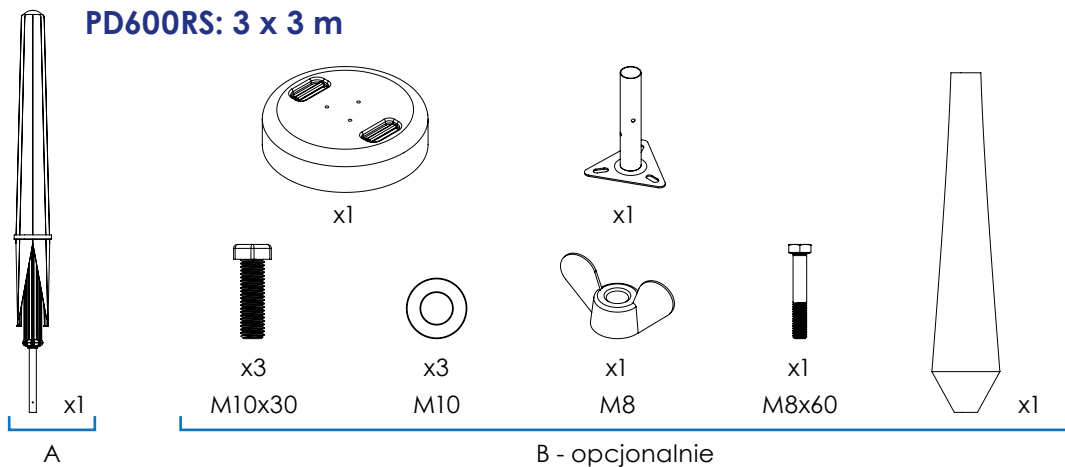
Przed przystąpieniem do montażu należy upewnić się, że podstawa parasola jest pewnie zamontowana i stoi stabilnie. Ze względu na wagę podstawy powinny ją przenosić min. dwie dorosłe osoby. Po ustawieniu podstawy należy włożyć parasol w nasadę podstawy i zabezpieczyć przez przełożenie i skręcenie śruby zabezpieczającej, dołączonej do zestawu. Śrubę dokręcić do maksymalnego oporu.

W trakcie eksploatacji użytkownik musi sprawdzać / kontrolować dokręcenie śrub: łączących obie części masztu, nasadę podstawy i łączących nasadę z parasolem. Podczas otwierania / zamykania i przenoszenia nie wkładać rąk / palców między ruchome elementy konstrukcji stelaża.

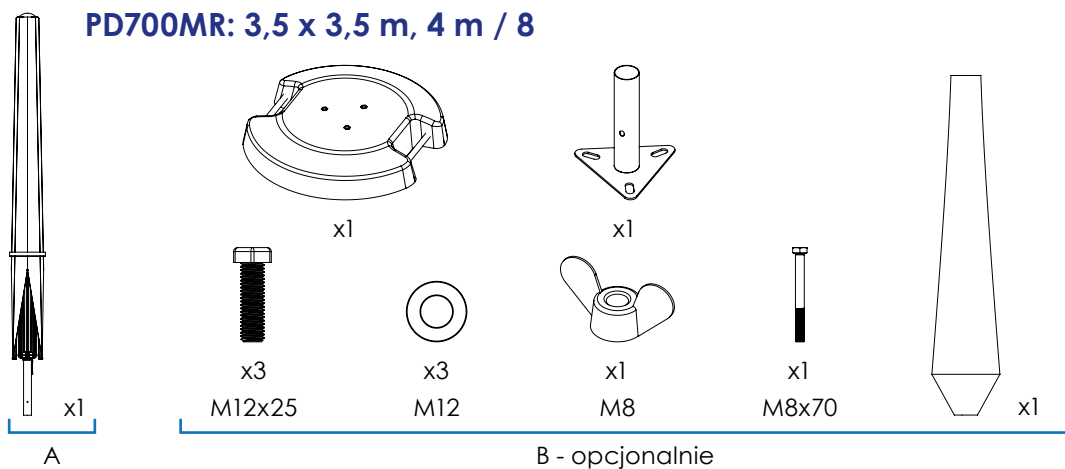
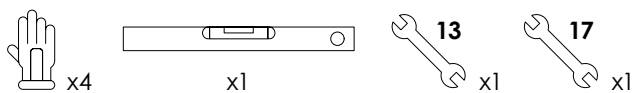
Należy wykonywać przegląd techniczny parasola oraz podstawy przynajmniej raz w roku.

Należy szczególnie zwrócić uwagę na połączenia elementów konstrukcyjnych parasola, ewentualne korozje materiałów i ich wytrzymałość.

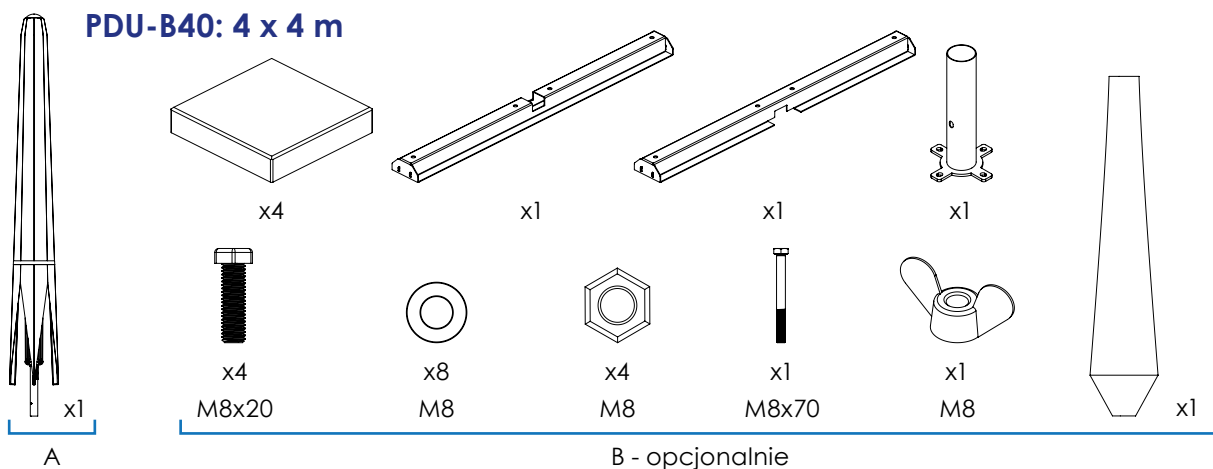
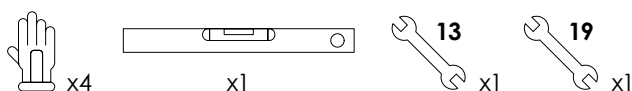
3. Zawartość dostawy + Potrzebne narzędzia



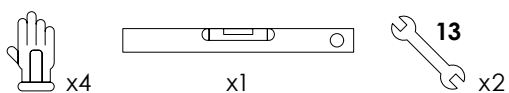
Potrzebne narzędzia



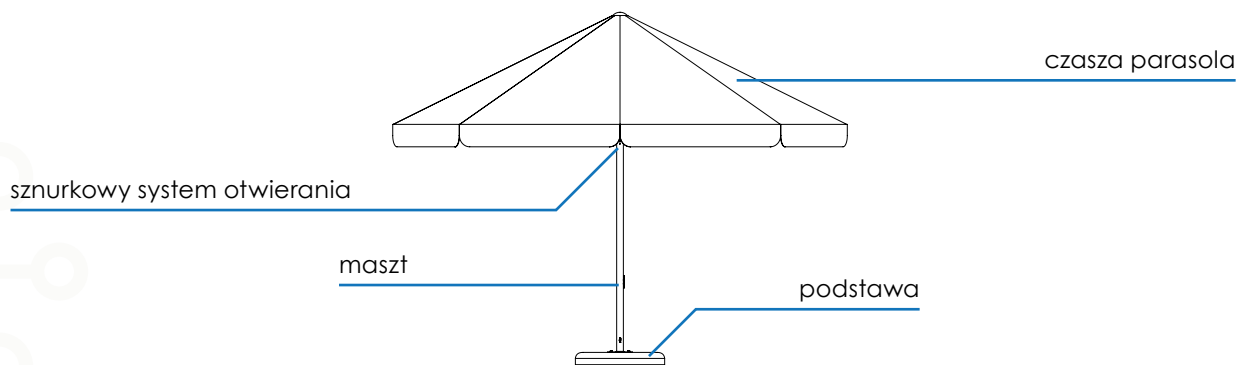
Potrzebne narzędzia



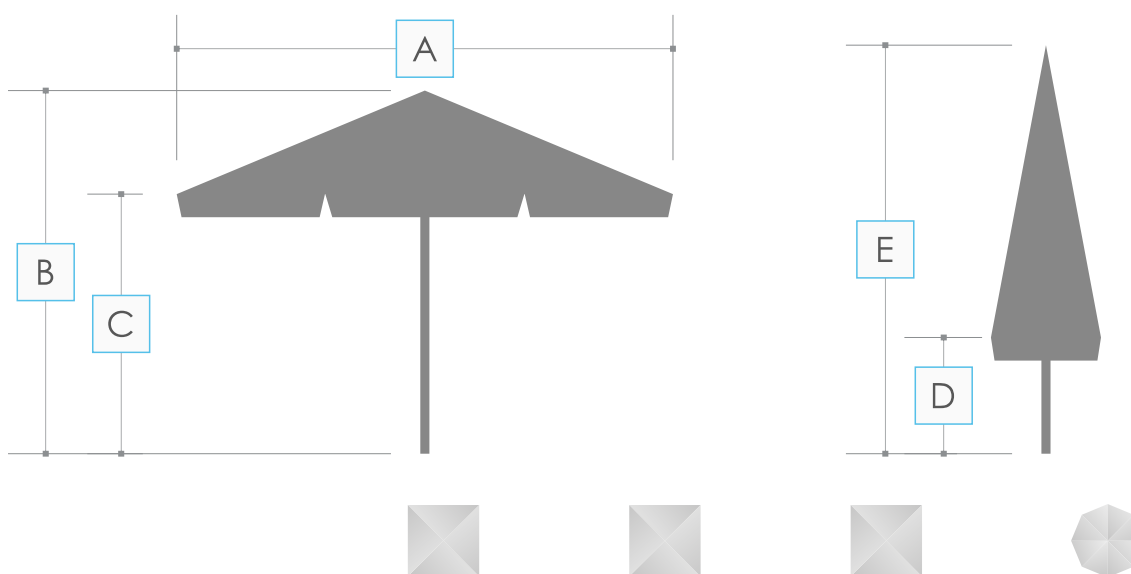
Potrzebne narzędzia



4. Konstrukcja



5. Wymagania przestrzenne

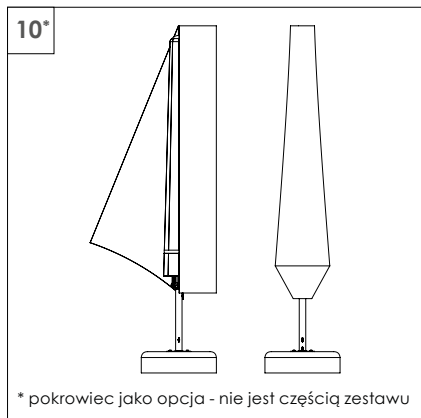
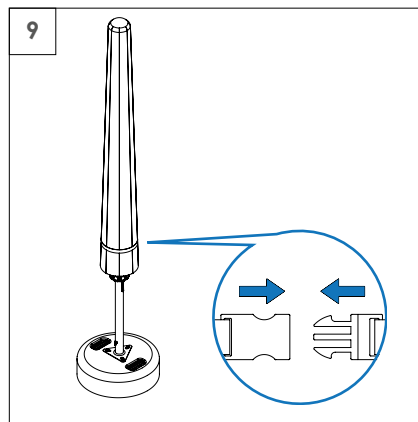
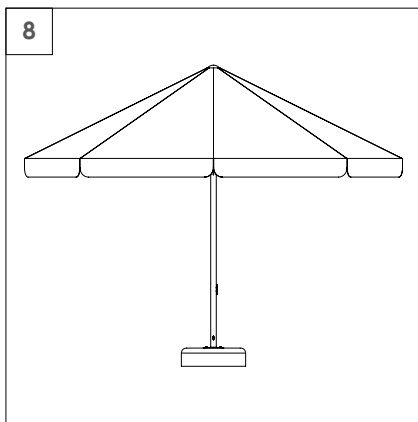
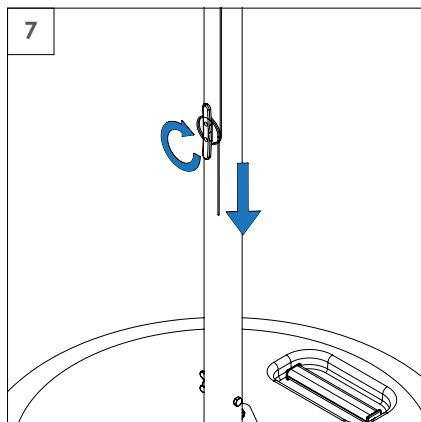
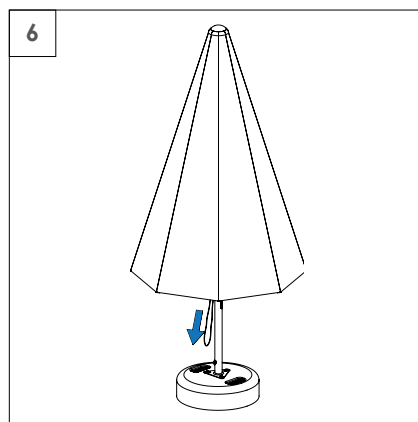
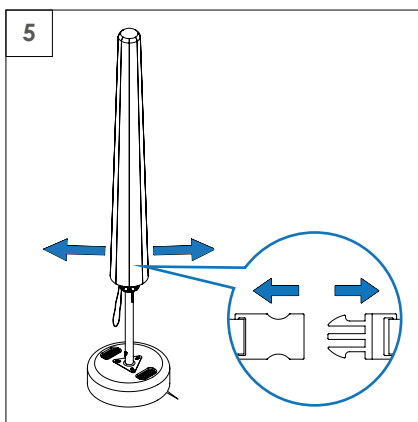
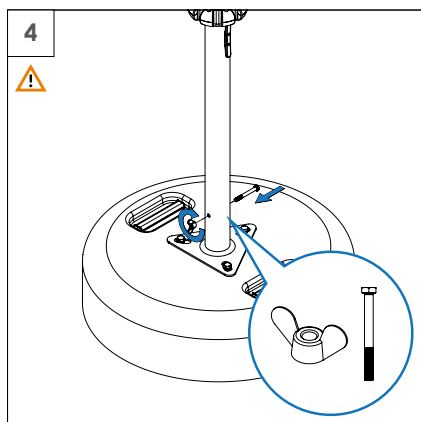
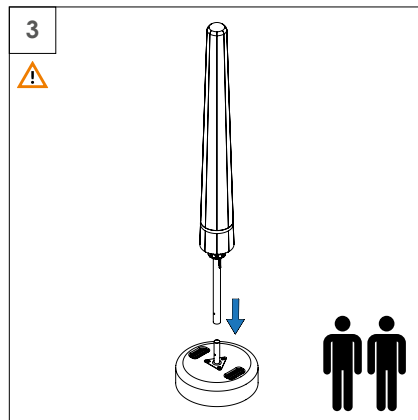
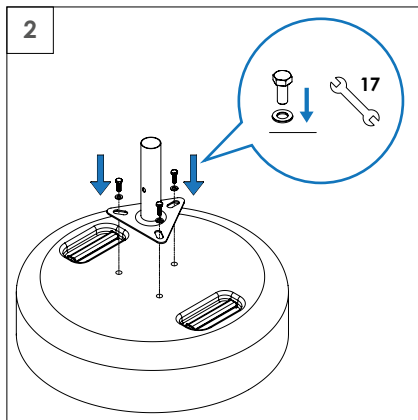
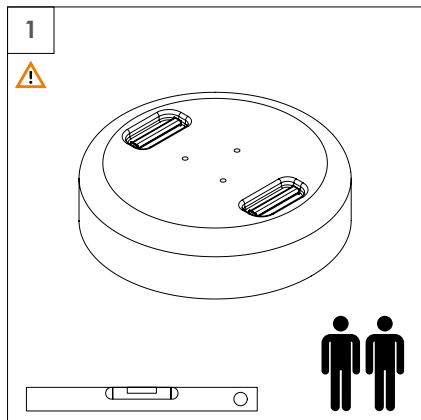


Rozmiar	3 x 3 m	3,5 x 3,5 m	4 x 4 m	4 m / 8
Wymiary [mm]	A: 3000 B: 2800 C: 2100 D: 635 E: 2800	A: 3500 B: 3000 C: 2160 D: 440 E: 3000	A: 4000 B: 3150 C: 2270 D: 250 E: 3150	A: 4000 B: 3000 C: 2000 D: 780 E: 3000

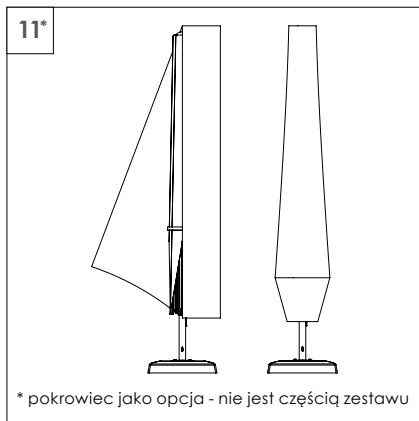
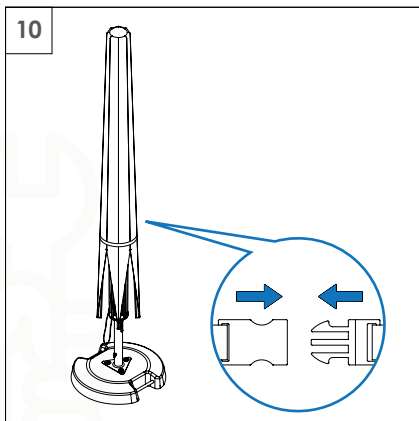
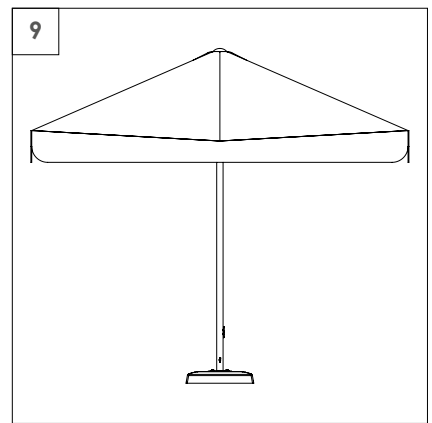
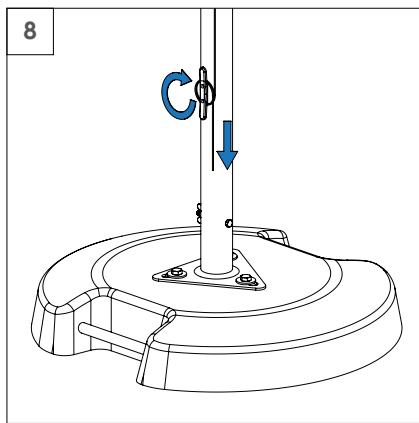
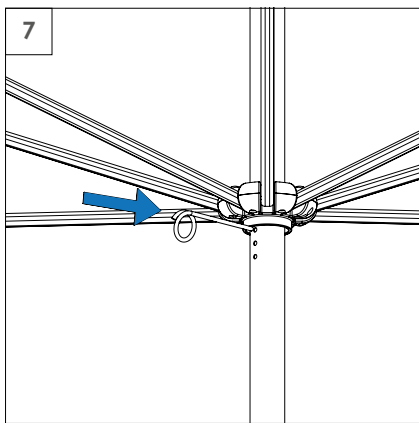
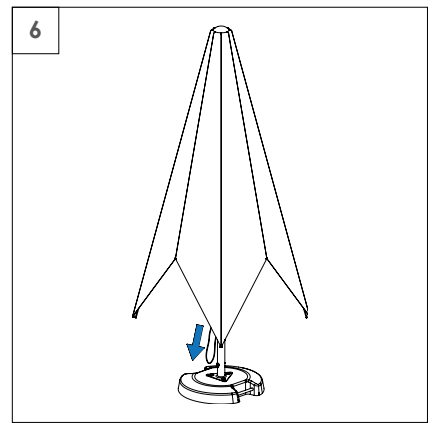
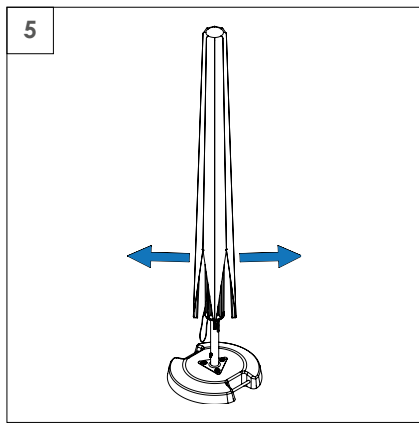
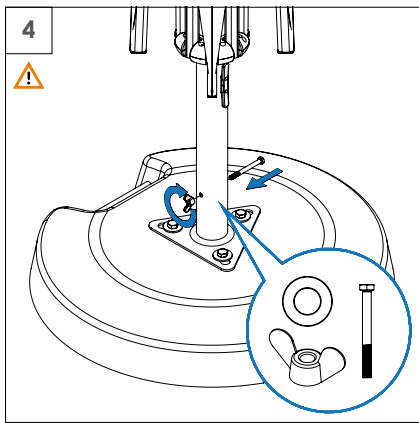
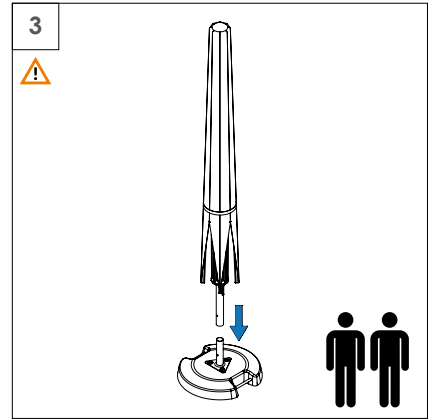
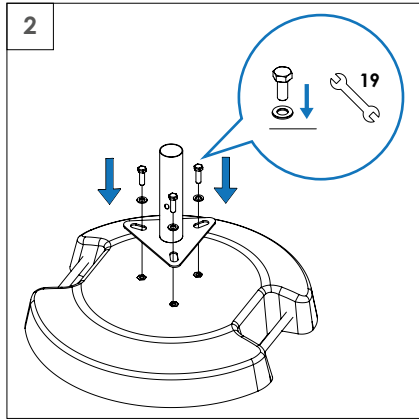
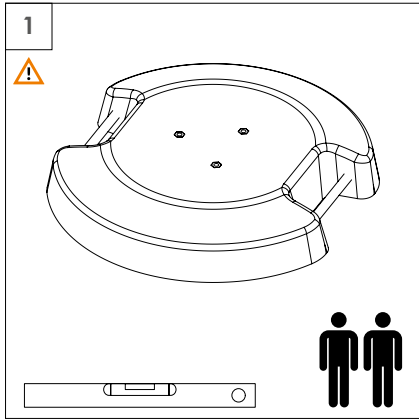


6. Montaż parasola i pokrowca

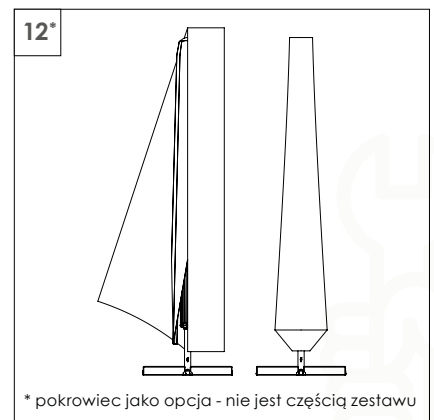
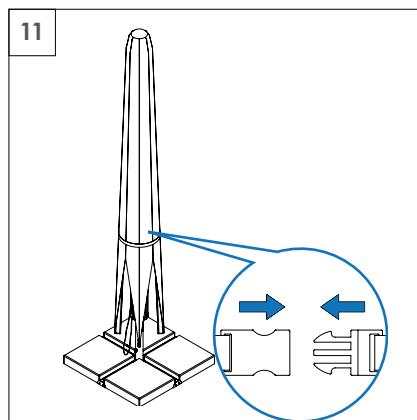
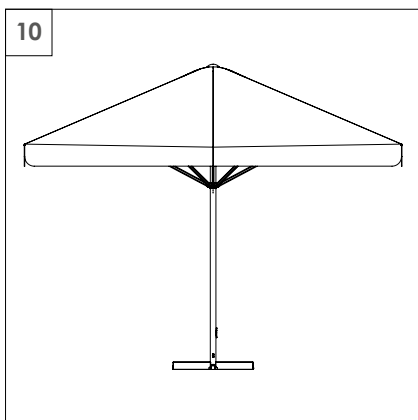
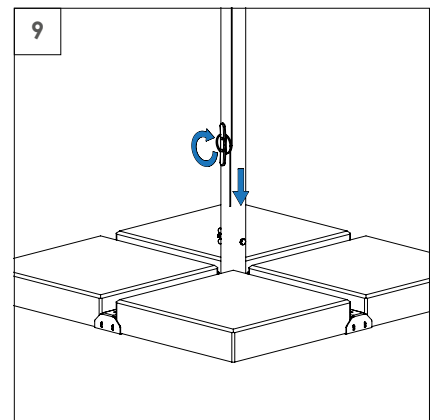
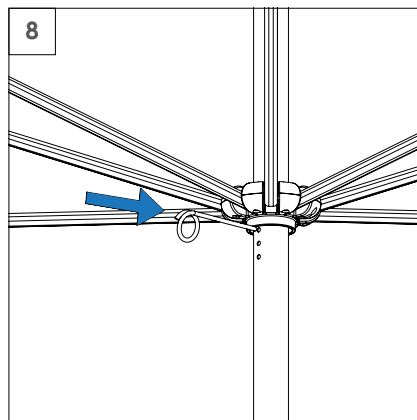
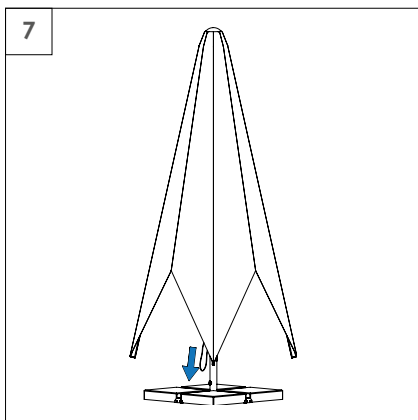
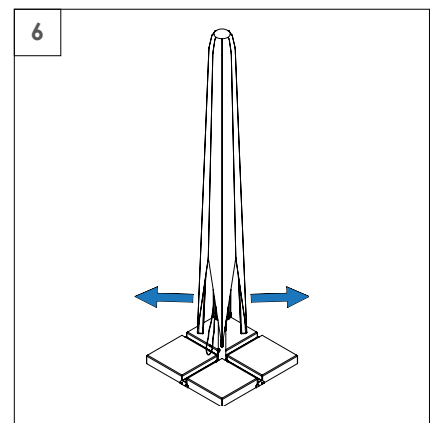
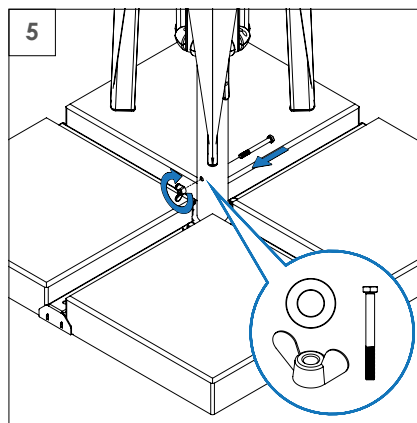
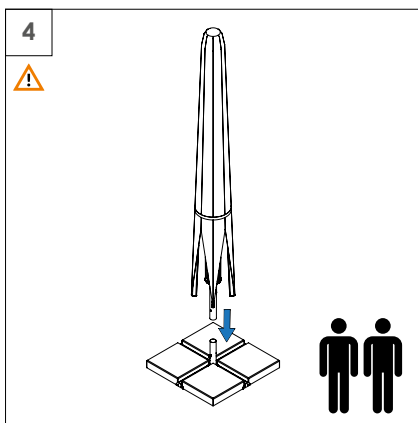
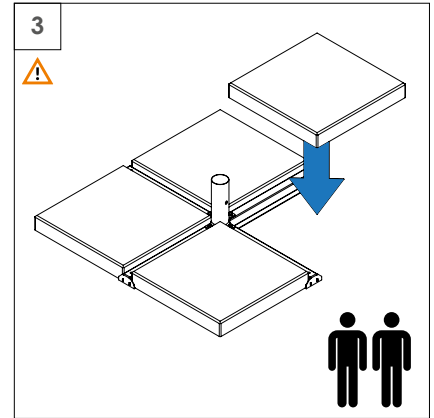
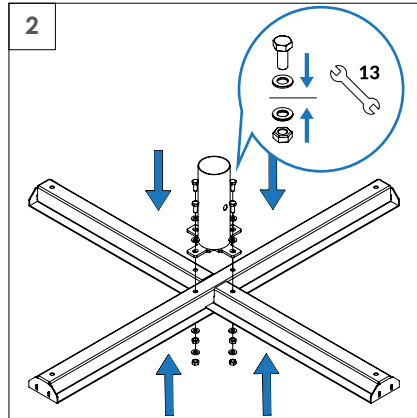
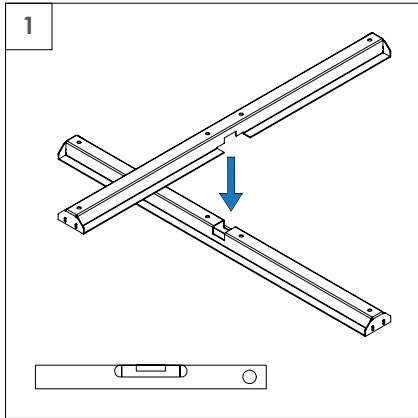
6.1. PD600RS: 3 x 3 m



6.2. PD700MR: 3,5 x 3,5 m, 4 m / 8



6.3. PDU-B40: 4 x 4 m



7. Eksploatacja parasola

7.1. Otwieranie parasola

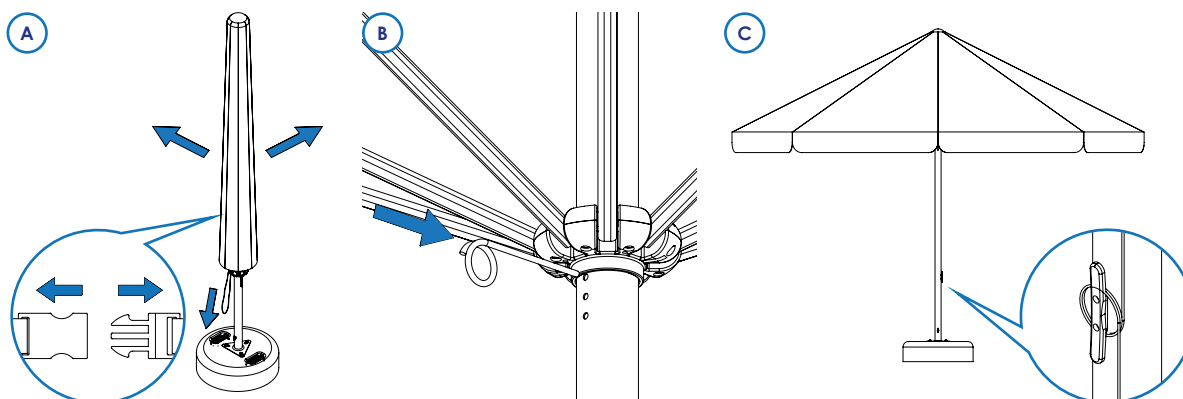
⚠ Uwaga: Zagrożenie wypadkiem!

Przed otwarciem parasola należy upewnić się, że w jego pobliżu nie znajdują się żadne osoby i żadne przedmioty. W celu rozłożenia czaszy parasola należy:

ryc. A. Delikatnie rozewrzeć ramiona, następnie pociągnąć sznurek parasola w dół.

ryc. B. Po całkowitym rozłożeniu czaszy zabezpieczyć parasol przed opadaniem, wkładając przetyk (czyli pewnego rodzaju szpilę blokującą na sznurku, zabezpieczającą czaszę przed nagłym zamknięciem) w jeden z otworów pod krzyżakiem.

ryc. C. Zabezpieczyć sznur obwiązując go wokół knagi (uchwyty znajdującego się u dołu masztu).



7.2. Zamykanie parasola

⚠ Uwaga: Zagrożenie wypadkiem!

Przed zamknięciem parasola należy upewnić się, że w jego pobliżu nie znajdują się żadne osoby i żadne przedmioty. W celu złożenia czaszy parasola należy:

ryc. A. Odwinąć sznurek z knagi (uchwyty znajdującego się u dołu masztu).

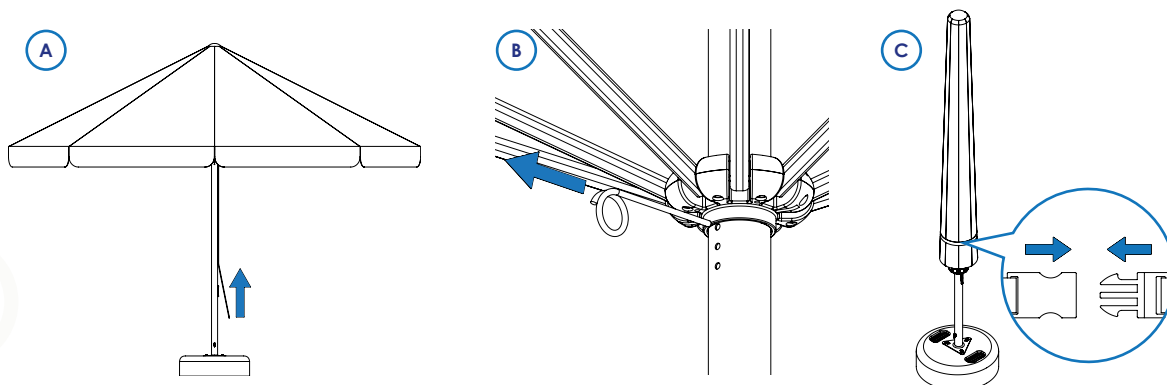
ryc. B. Wyciągnąć przetyk spod dolnego krzyżaka, a następnie powoli opuszczać czaszę luzując sznurek.

ryc. C. Zapiąć opaskę zabezpieczającą.

💡 Wskazówka

W celu uniknięcia powstawania plam na poszyciu, należy zamykać parasol, kiedy poszycie jest suche.

Zalecamy także zakup pokrowca. W przypadku, gdy parasol został zamknięty, będąc wilgotnym, należy go jak najszybciej otworzyć i pozwolić mu wyschnąć. Wszelkiego rodzaju zmiana położenia może odbywać się tylko po złożeniu parasola. Wskazane jest skorzystanie z pomocy drugiej osoby.



⚠ Uwaga: Zagrożenie wypadkiem!

ZAPIĄĆ OPASKĘ ZABEZPIEZAJĄCĄ (ryc. C). Niezapięcie grozi samoczynnym otwarciem podczas podmuchu wiatru, co stanowi dalsze zagrożenie utratą zdrowia, uszkodzeniem mienia, a nawet utratą życia.

8. Konserwacja i pielęgnacja

Klient powinien przeprowadzić dokładną inspekcję parasola, używając poniższego spisu, po pierwszym montażu lub przed przechowywaniem parasola. W celu wyczyszczenia parasola nie należy używać żadnych ostrych narzędzi, takich jak noże lub skrobacze metalowe ani też żrących środków czyszczących. Podczas oczyszczania nie należy korzystać z wodnych węży ogrodowych ani urządzeń oczyszczających pod wysokim ciśnieniem, w tym myjek wysokociśnieniowych.

Poszycie / Tkanina:

- nie wolno czyścić poszycia / tkaniny chemicznie,
- pranie wodne ręcznie - lekko wygniatać,
- zmywanie powierzchniowe - miejsca silnie zabrudzone lekko pocierać mokrą gąbką. Temperatura prania - maks. 40°C,
- rodzaj środka piorącego - lekkie środki piorące przeznaczone dla wyrobów kolorowych np. szare mydło,
- odwadnianie i suszenie - nie wykręcać, suszyć w pozycji pionowej w stanie rozwieszonym na wolnym powietrzu w temperaturze 19-25 stopni Celsjusza,
- nie stosować rozpuszczalników organicznych, chemicznych i nie chlorować,
- trzymać z dala od otwartego ognia. W sytuacji zapalenia się poszycia gasić za pomocą wody, gaśnicy proszkowej lub śniegowej.

Elementy konstrukcji stelaża:

- Czyszczenie przy pomocy wilgotnej szmatki zamoczonej w wodzie z mydłem lub płynem do mycia naczyń w celu usunięcia pyłu, kurzu i innych zanieczyszczeń zalegających na konstrukcji.
- Przed rozpoczęciem sezonu letniego zaleca się konserwację masztu parasola, po którym porusza się mechanizm otwierania. Maszt oczyszczamy przy pomocy szmatki nasączonej benzyną ekstrakcyjną (nie stosować na elementy plastikowe), a następnie nakładamy cienką warstwę oleju silikonowego w celu lżejszej pracy mechanizmu.

Konserwacja powinna być wykonywana w częstotliwości zależnej od warunków eksploatacji i warunków atmosferycznych, bezwzględnie przed rozpoczęciem sezonu, a także zawsze wtedy, gdy elementy parasola (w tym stelaża) są zabrudzone.

Zdejmowanie poszycia:

Wymagane narzędzia: śrubokręt krzyżakowy lub wkrętarka

ETAPY:

- Poluzować śrubę i zdjąć kaptur ze szczytu parasola.
- Odpiąć rzepy poszycia głównego z ramion stelaża.
- Zdjąć kieszonki mocujące poszycie do stelaża na długich ramionach.
- Odkręcić troczki mocujące poszycie do stelaża na krótkich ramionach.
- Zdjąć poszycie.

Zakładanie poszycia odbywa się w odwrotnej kolejności.

Konserwacja roczna:

Klient powinien przeprowadzić dokładną inspekcję parasola używając poniższego spisu, po pierwszym montażu lub przed przechowywaniem parasola przez długi czas.

Czynności kontrolne	Sprawdzić poszycie parasola	Sprawdzić sznurek do rozkładania czaszy oraz przetyk	Sprawdzić stelaż pod kątem uszkodzeń	Sprawdzić przykręcenie wszystkich śrub
Rozwiązanie problemu	W przypadku uszkodzenia wymienić poszycie ¹	W przypadku uszkodzenia wymienić ¹	W przypadku uszkodzeń stelaża wymienić stelaż ¹	Dokręcić poluzowane śruby

Czynności kontrolne	Sprawdzić czy nie doszło do poluzowania knagi	Sprawdzić stan podstawy parasola	Sprawdzić wizualnie stan techniczny parasola
Rozwiązanie problemu	W przypadku poluzowania dokręcić knagę	W przypadku uszkodzenia wymienić uszkodzoną część ¹	Wymienić uszkodzoną część ¹

¹ Należy skontaktować się z serwisem producenta: www.litex.pl

9. Przechowywanie

Parasol oraz wszystkie jego części muszą być przechowywane w suchym pomieszczeniu wolnym od mrozu.

Aby uniknąć plam lub zabrudzeń, przed złożeniem parasola należy:

- oczyścić podstawę, stelaż i poszycie,
- pozwolić, aby poszycie całkowicie wyschło,
- jeśli kupiłeś pokrowiec ochronny to należy go założyć i tak przechowywać parasol. Jeśli nie posiadasz dedykowanego pokrowca, należy zabezpieczyć parasol inną formą osłony np. tkaniną przepuszczającą powietrze,
- przechowywać w miejscu niedostępnym dla gryzoni.

⚠ Uwaga! Przed przechowywaniem lub transportem parasola należy wyciągnąć poszycie spomiędzy ramion stelaża. Niezastosowanie się do powyższych zaleceń może skutkować uszkodzeniem tkaniny.

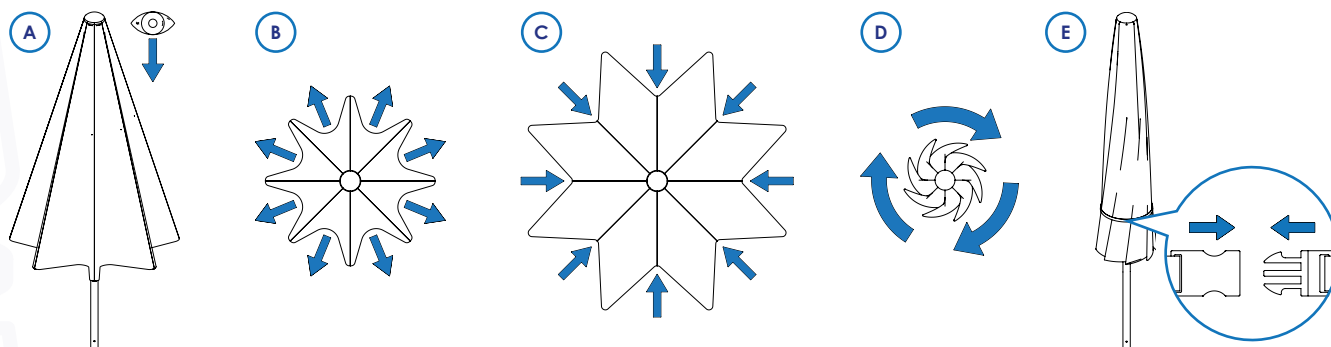
ryc. A. Rozewrzeć ramiona parasola.

ryc. B. Wyciągnąć poszycie w kierunku strzątek.

ryc. C. Zamknąć ramiona zgodnie z kierunkiem strzątek.

ryc. D. Zawinąć poszycie wokół zamkniętego parasola.

ryc. E. Zapiąć opaskę zabezpieczającą.



10. Serwis i części

W przypadku wszelkich pytań dotyczących montażu lub zamówienia części zamiennych należy skontaktować się z Działem Obsługi Klienta (kontakt na stronie www.litex.pl lub pod adresem e-mail: info@litex.pl).

W przypadku reklamacji należy zarejestrować ją przez formularz reklamacyjny dostępny na stronie www.litex.pl.

11. Wsparcie

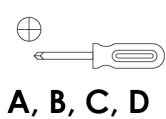
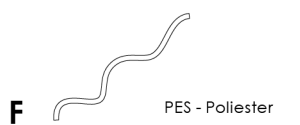
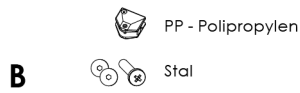
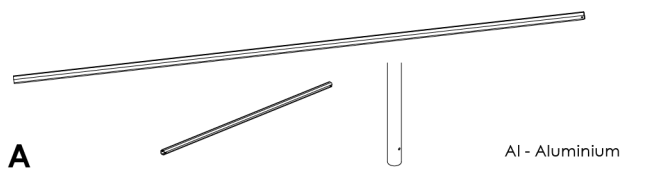
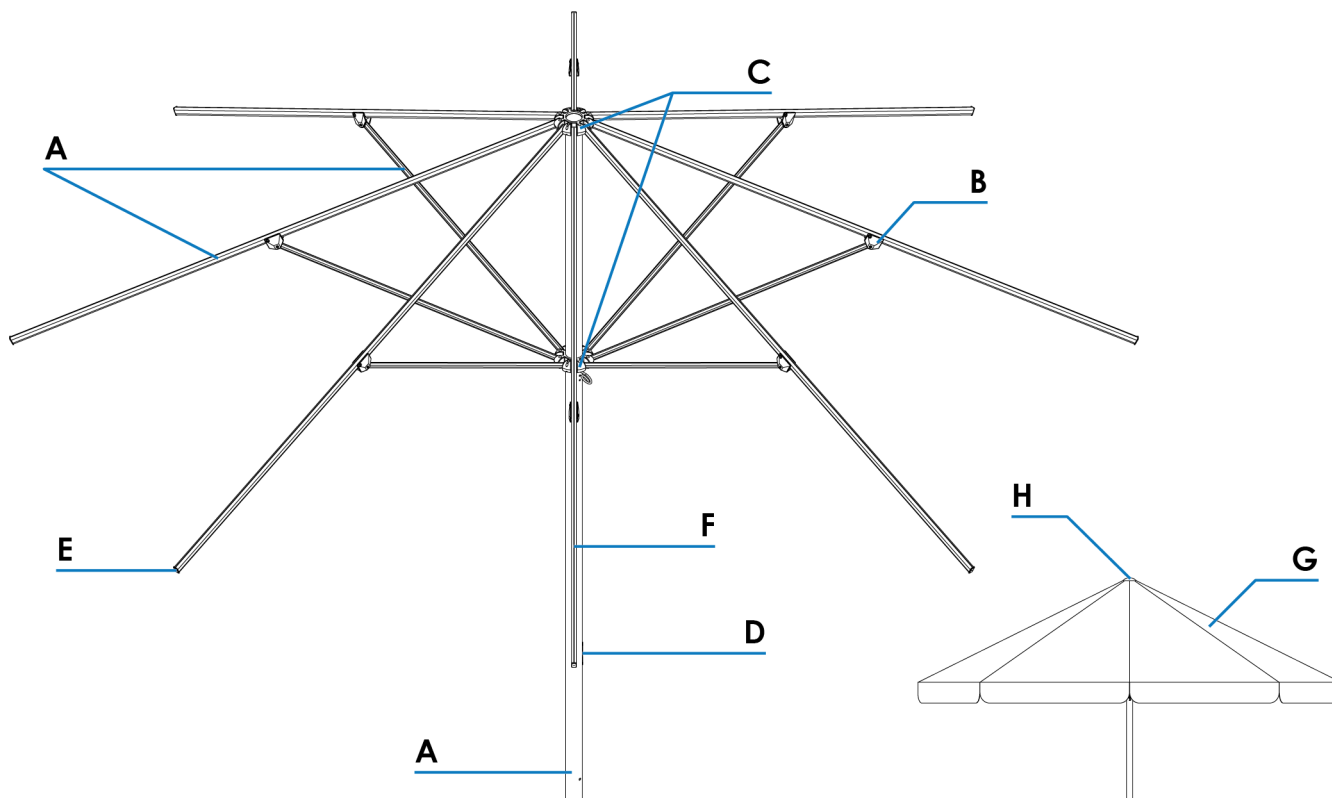
Masz wątpliwości? Nie wszystko jest zrozumiałe?

Skontaktuj się z nami:

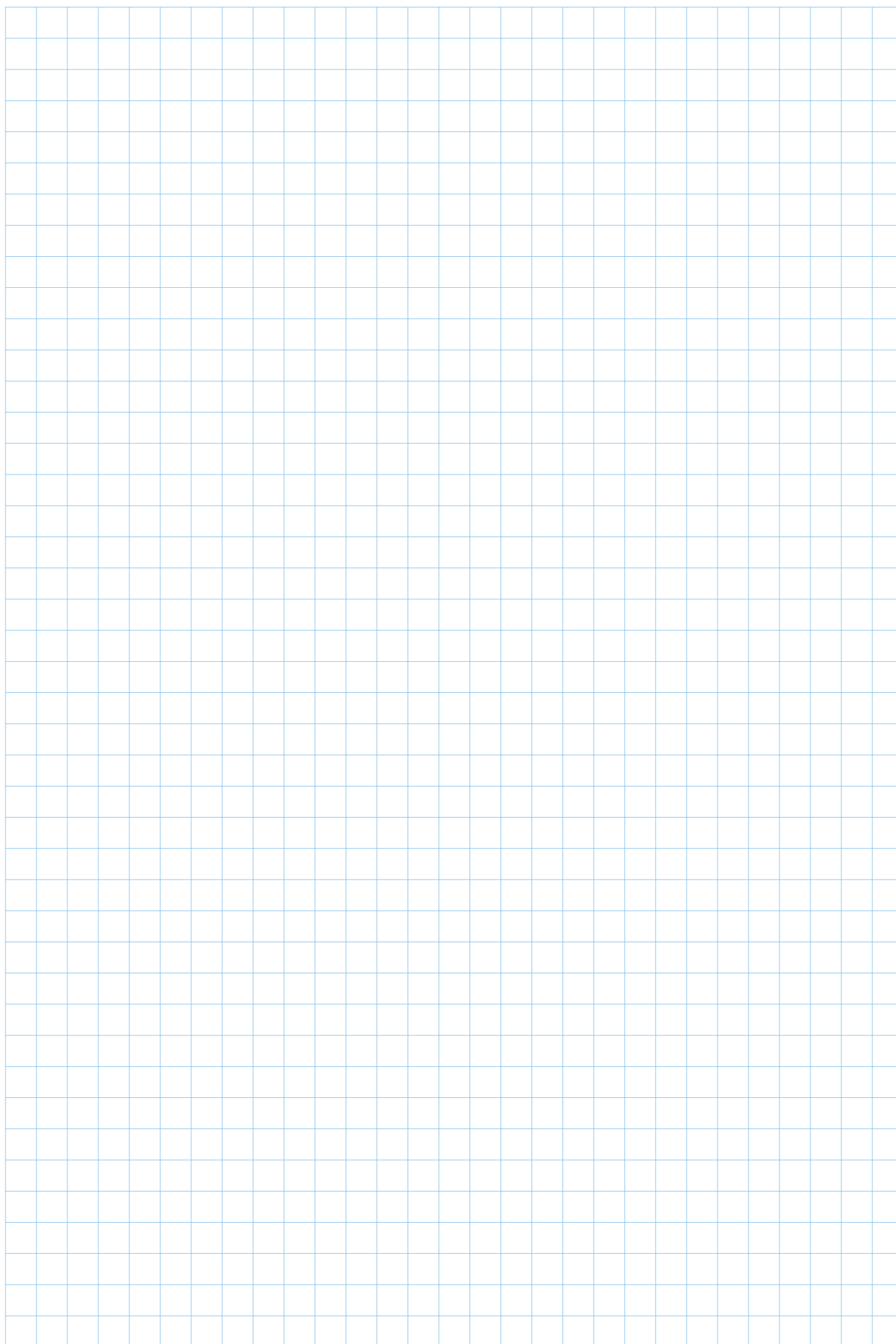
e-mail: info@litex.pl

tel. +48 62 737 57 00

12. Schemat demontażu parasola



Okres przydatności: do czasu utrzymania wartości użytkowych produktu. Demontaż wykonuje właściciel produktu. Metoda recyklingu dla wszystkich materiałów z wyjątkiem poszycia: materiał. Metoda recyklingu poszycia: paliwo. Wymagana praca ręczna.





LITEX

PROMO

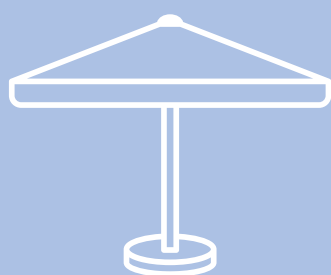
Litex Promo Sp. z o.o.
Staroprzygodzka 117
63-400 Ostrów Wielkopolski

info@litex.pl
www.litex.pl

EN 1.2026

Parasol Classic

Instructions manual



LITEX
PROMO

Table of contents

1. Introduction	19
2. Information	20
2.1. Important symbols	20
2.2. Safety information	21
3. Content + Necessary tools	22
4. Construction	23
5. Space requirements	23
6. Mounting of the parasol + Protective covers	24
6.1. PD600RS: 3 x 3 m	24
6.2. PD700MR: 3,5 x 3,5 m, 4 m / 8	25
6.3. PDU-B40: 4 x 4 m	26
7. Exploitation of the parasol	27
7.1. Opening the parasol	27
7.2. Closing the parasol	27
8. Maintenance and care	28
9. Storage	29
10. Service and parts	29
11. Support	29
12. Diagram of dismantling the parasol	30

1. Introduction

Litex Promo offers a durable, high-quality advanced product in the form of a sunshade. The characteristic feature of the parasol is its functionality and modern design, providing a sense of comfort. The parasol is a perfect addition to any outdoor area of a restaurant or hotel.

The instruction manual applies to the sun parasol and considers the following:

- Safety,
- Installation,
- Operation,
- Maintenance.

The manufacturer, Litex Promo Sp. z o.o., is not liable for any damage resulting from failure to comply with these instructions. The General Terms and Conditions available at <https://litexpromo.com/terms-condition> apply to sales made to the Buyer.

You've got doubts? Not everything is understandable?

Contact us:

e-mail: info@litex.pl

The parasol has been designed to act as a shield from the sun and is therefore intended exclusively for such use. It is absolutely necessary to use it only:

- As intended, i.e. as a sunshade,
- Under correct technical conditions,
- Under correct weather conditions.

Irregularities which may affect the safety and functioning of the parasol must be repaired immediately, otherwise its further use is forbidden.

All actions specified in the manual should be performed in the manner described in the manual.

Any faults and defects found require consultation with the seller. Independent repairs are not permitted and are carried out at the buyer's sole risk.

In connection with our positive verification of the quality and environmental management systems, we present confirmation of our competence in the various fields directly related to the production of high-quality garden parasols.

Certificates and standards

- ISO 9001:2015 certification
- ISO 14001:2015 certification
- ISO 45001:2018 certification
- AQAP 2110:2016 certification
- ECOVADIS 2025 Certified
- Certificate of Conformity OBAC/0330/CZ/24.



We comply with the standards and system environmental management.

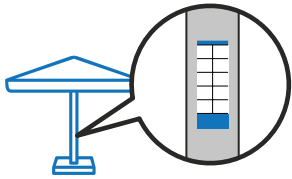


We comply with the international standards of the organisation's quality management system.

2. Information

2.1. Important symbols

The graphic symbols contained on the sticker on the pole and specify the following safety information:



Labeling for parasol – nameplate.



Attention

This symbol indicates information that relates to the danger of injury or accident. The parasol should be transported and installed by at least two people.

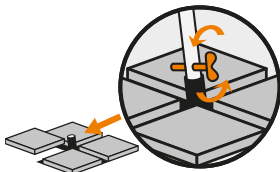


Disclaimer

This symbol indicates general guidelines for the operation of the parasol in windy conditions. The permissible wind speed for the use of the particular parasol can be found on the sticker on the parasol pole.



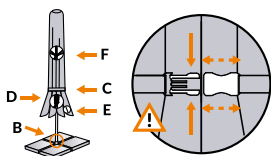
This symbol indicates general operating instructions for the product. The base of the parasol must be levelled.



This symbol indicates general operating instructions for the product. The parasol base must be placed on a firm surface. The parasol must be mounted to the cap of the parasol base using the supplied screw.



This symbol indicates general instructions for use of the product. The parasol base must be dedicated to the type of parasol as declared by the manufacturer (example > 160 kg means that the base must weigh more than 160 kg - the weight of the base depends on the model of parasol).



This symbol indicates general instructions for use of the product. When folded, the parasol must be fastened with a safety band to prevent it from opening by itself.



Tip

You've got doubts? Not everything is understandable?
Contact us:
e-mail: info@lifex.pl



2.2. Safety information

Attention: Safety hazard!

- Parasol should only be placed on a stable base and in the original bases designed for it.
- Always ensure that the pole is firmly attached to the parasol base.
- Always close the parasol and put the cover on when moderate winds increase, rain or snowfall comes.
- Do not hang any objects (e.g. clothes) on the ribs of the parasol.
- The parasol is not designed for use in snow load conditions. In this case, the parasol absolutely must be closed and fastened with a safety band to prevent it from opening by itself.
- We do not recommend mounting and positioning parasols at levels other than ground level (such as balconies, roofs, high terraces, etc.).

A description of the wind force indicated on the sticker on the parasol pole

Winds of approximately 10.7 m/s (38 km/h):

- Impacts on land: small branches in motion.
- Effects on water: sea rumbles, wind whistles, longer wave (1,2 m), waves with foam on ridges.

In the event of predicted strong winds and/or thunderstorms (especially communicated weather alerts), the product should be secured - close, fasten with a safety belt, pull from the base and put away in a safe place.

Warning: During storms and strong winds, no persons or animals are allowed within the parasol. We also recommend that you remove any objects that could be damaged. The manufacturer is not responsible for the consequences of unpredictable weather phenomena.

Warning: Risk of accident!

- Before opening the sunshade, make sure there are no people around and before closing it, make sure there are no people under the sunshade.
- A sun parasol is not a toy.
- The product must not be operated by children or persons requiring care.
- Make sure that children do not use the sunshade as a play area or climbing object.

Caution: Risk of fire!

No open fires, e.g. garden barbecues or barbecues, are allowed under or near the parasol. Fabric is a flammable material, so the cover should be kept at a safe distance from heat sources.

Note: Risk of damage to health!

Repair work on the parasol must only be carried out by a person competent to use the required tools.

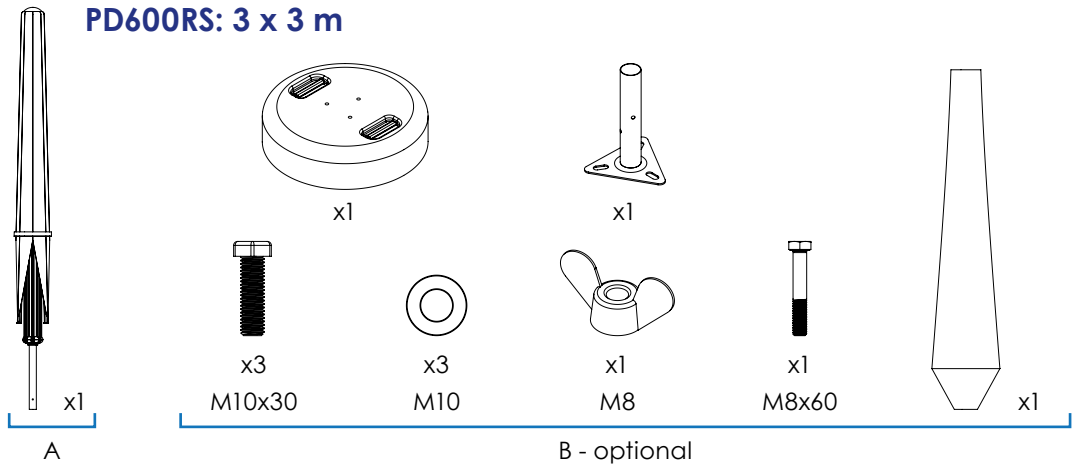
Warning: Risk of an accident!

It is easier to install a parasol with the second adult's help. Do not use sharp tools to unpack the product. Do not place directly on the floor / ground – we recommend using a protective underlay, e.g. cardboard / foil / blanket to avoid scratching / soiling the product. Before installing make sure that parasol base is safely mounted and stable. Due to the weight of the base, it should be transported by min. two adults. Once the base is in position, insert the parasol into the base tube and secure by inserting and tightening the locking bolt provided. Tighten the bolt to the maximum resistance. During operation, the user must check / control the tightening of the screws of both the base and the parasol cap.

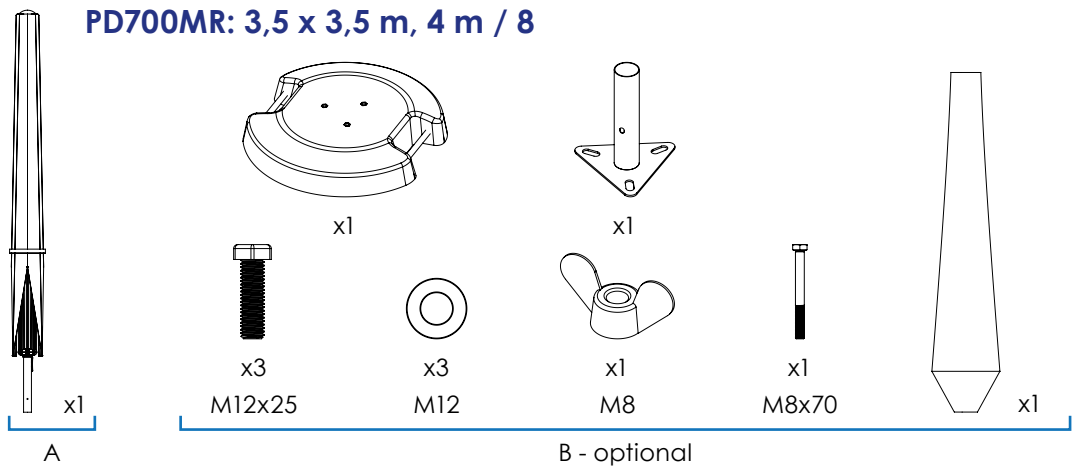
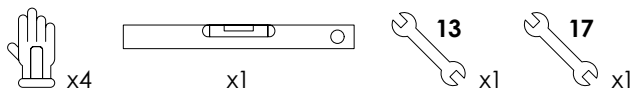
When opening / closing and moving, do not put your hands / fingers between the moving parts of the frame structure.

The parasol and base should be inspected at least once a year. Particular attention should be paid to the connections between the structural elements of the parasol, possible corrosion of materials and their strength.

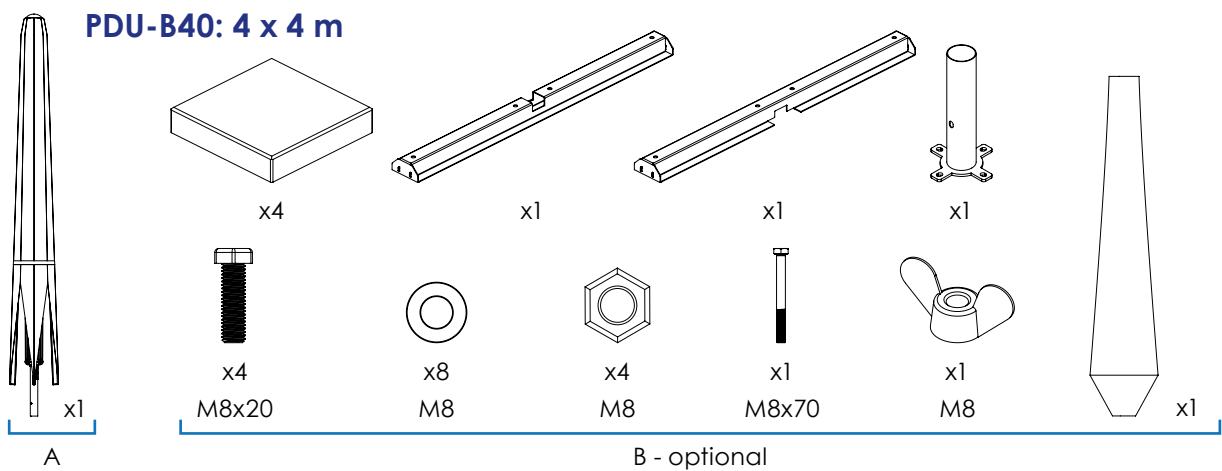
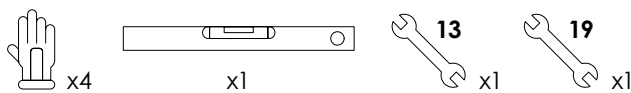
3. Content + Necessary tools



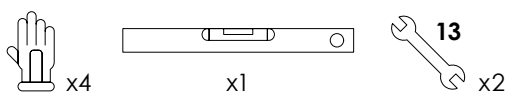
Necessary tools



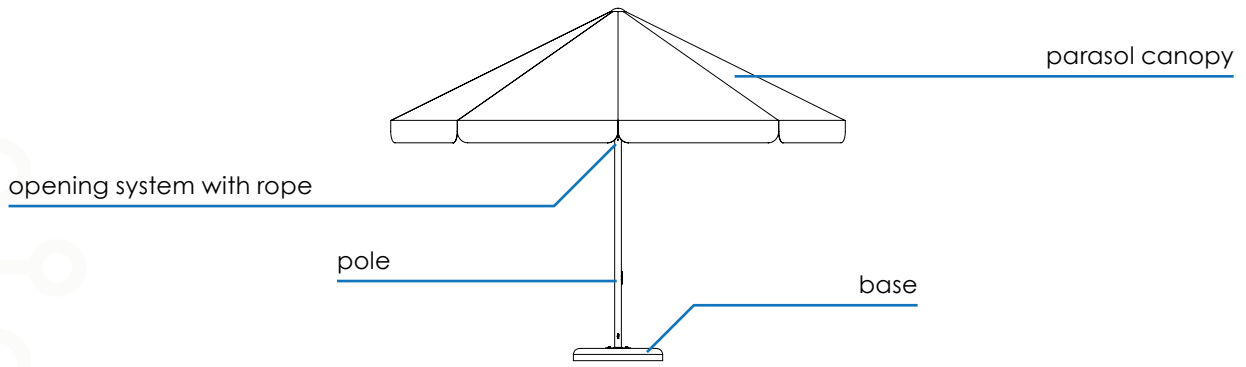
Necessary tools



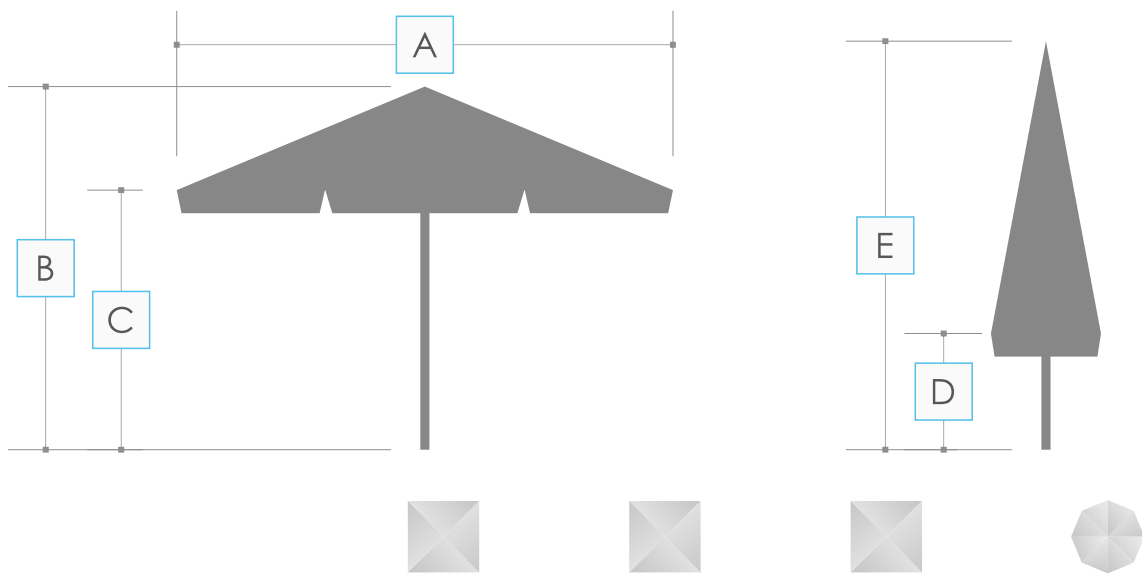
Necessary tools



4. Construction



5. Space requirements

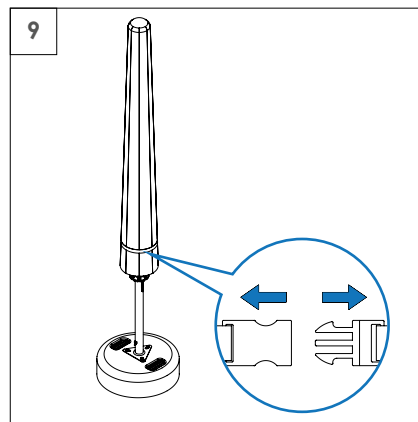
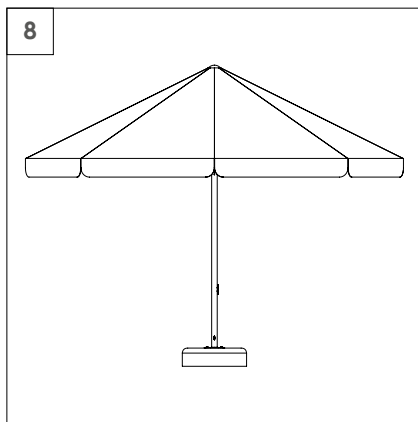
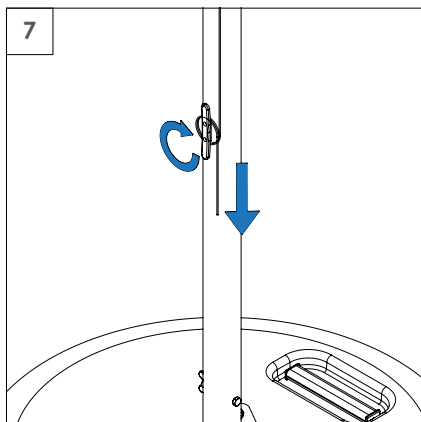
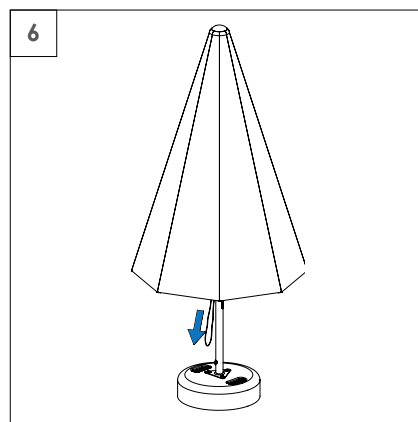
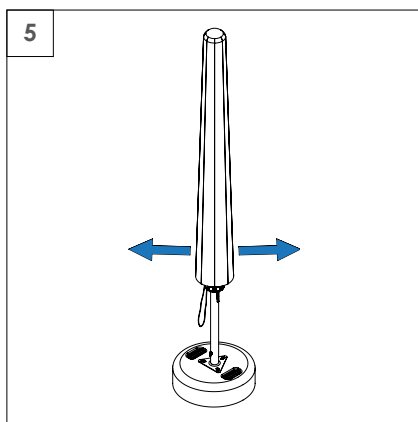
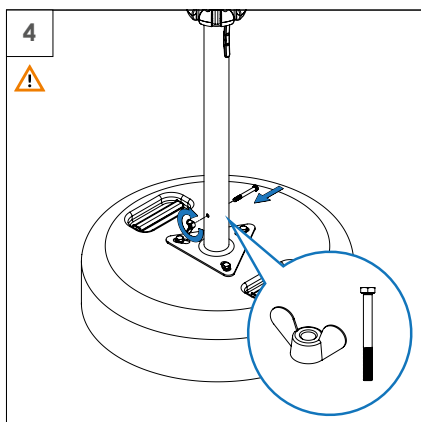
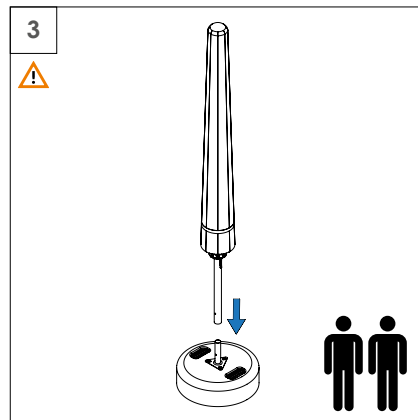
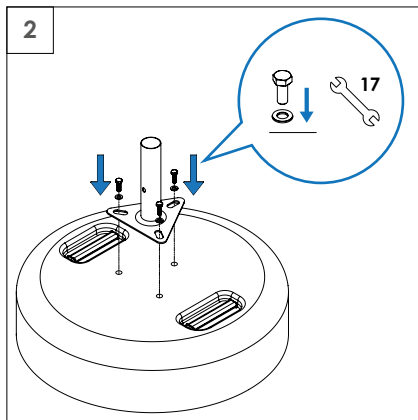
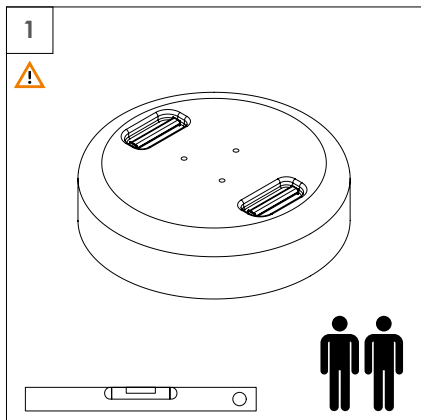


Size	3 x 3 m	3,5 x 3,5 m	4 x 4 m	4 m / 8
Dimensions [mm]	A: 3000 B: 2800 C: 2100 D: 635 E: 2800	A: 3500 B: 3000 C: 2160 D: 440 E: 3000	A: 4000 B: 3150 C: 2270 D: 250 E: 3150	A: 4000 B: 3000 C: 2000 D: 780 E: 3000

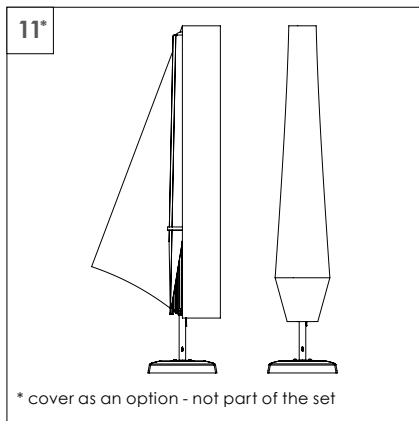
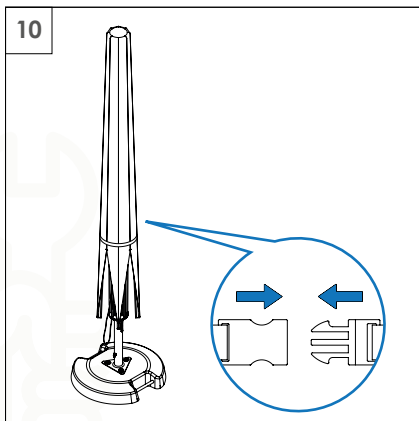
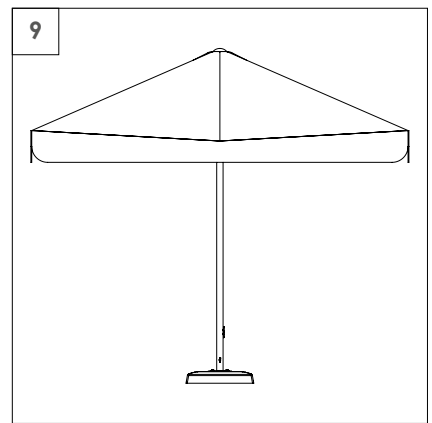
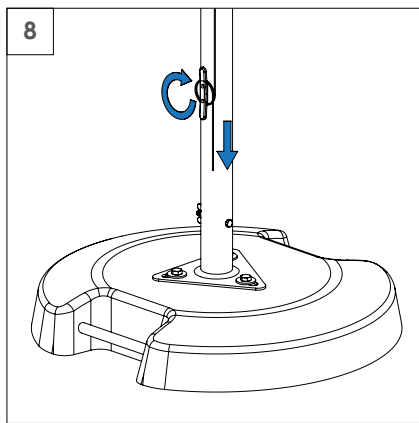
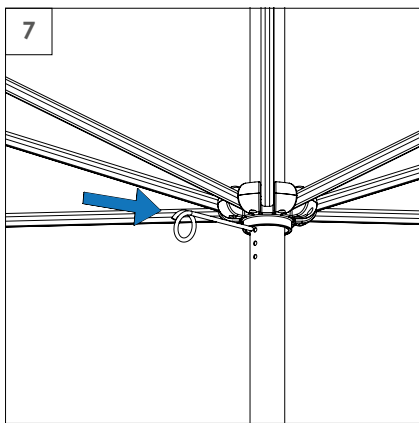
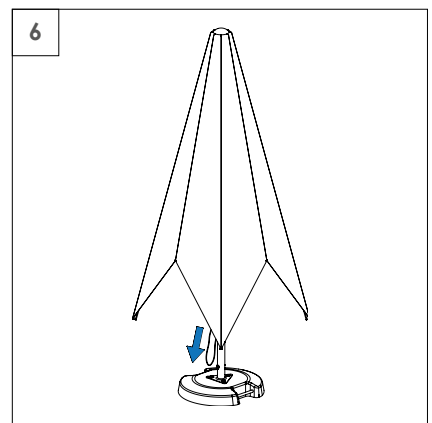
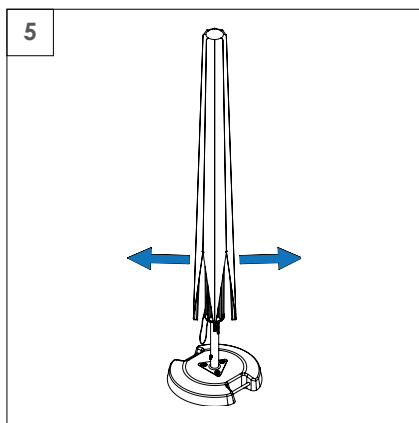
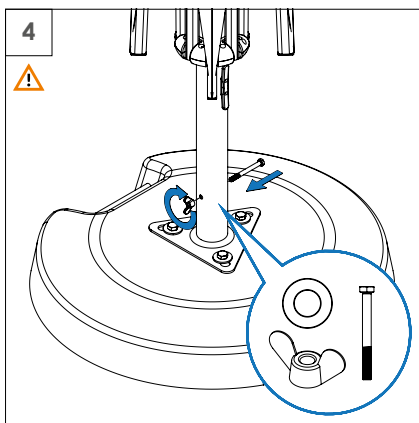
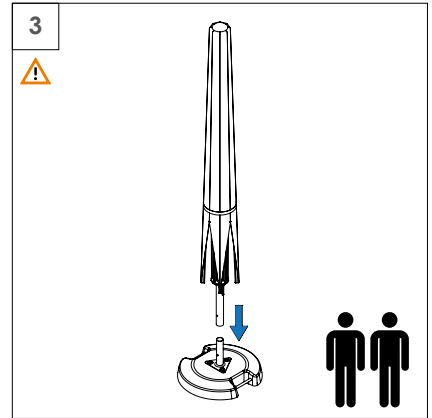
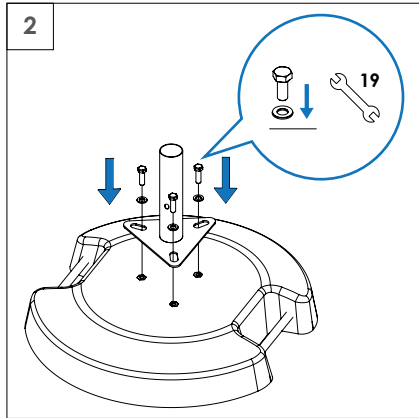
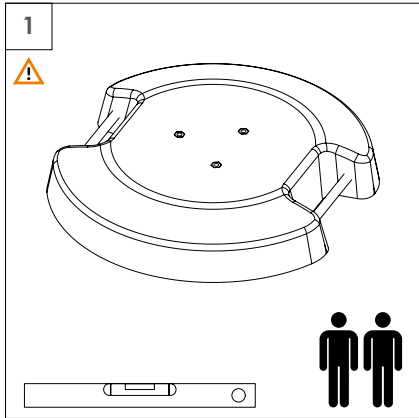


6. Mounting of the parasol + Protective cover

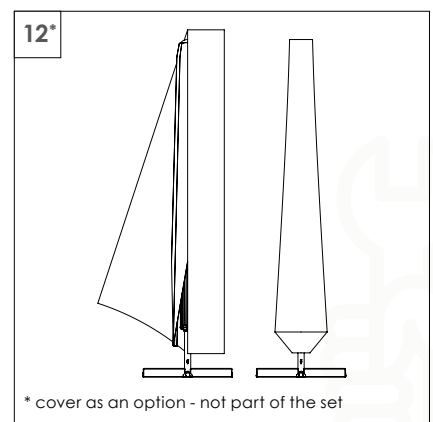
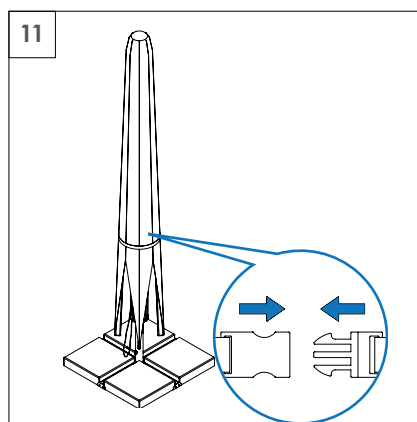
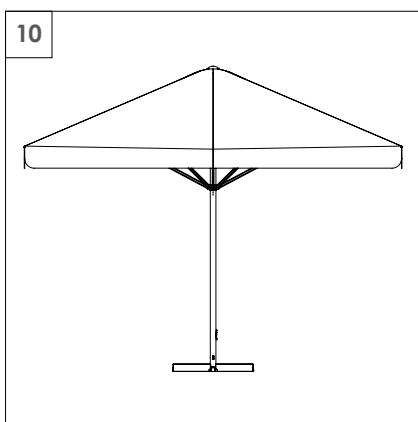
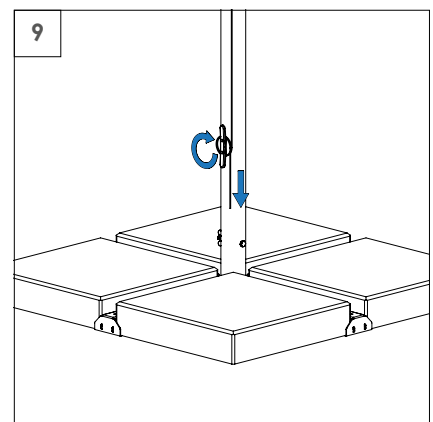
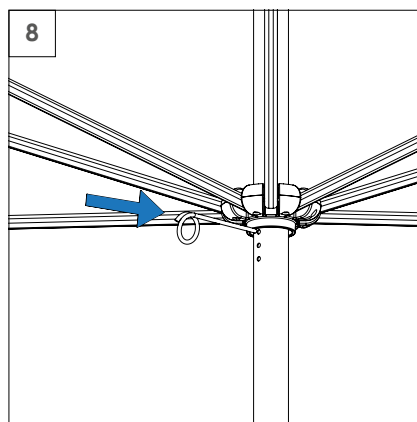
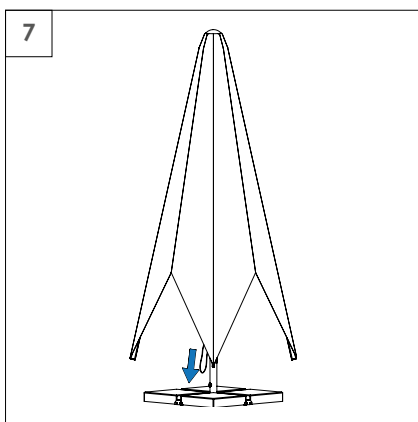
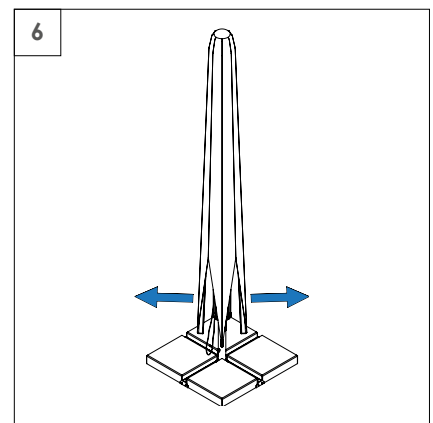
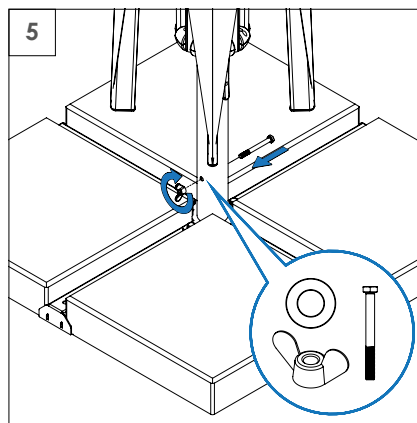
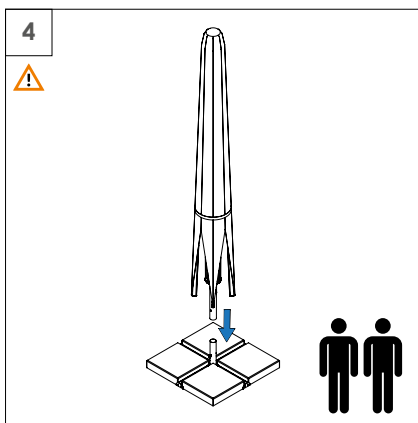
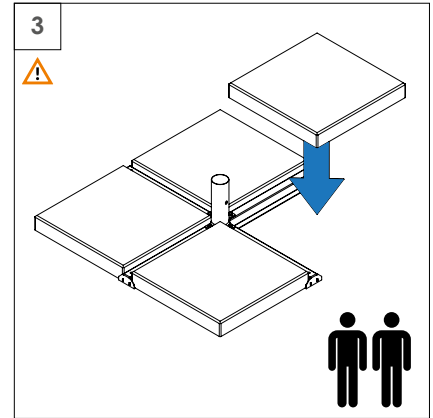
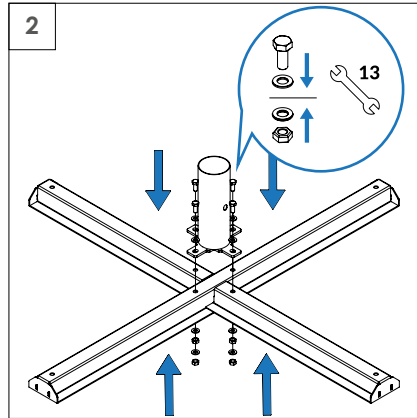
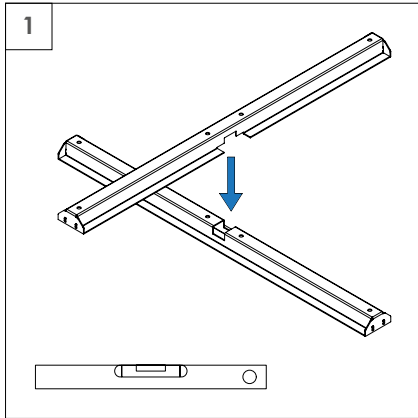
6.1. PD600RS: 3 x 3 m



6.2. PD700MR: 3,5 x 3,5 m, 4 m / 8



6.3. PDU-B40: 4 x 4 m



7. Exploitation of the parasol

7.1. Opening the parasol

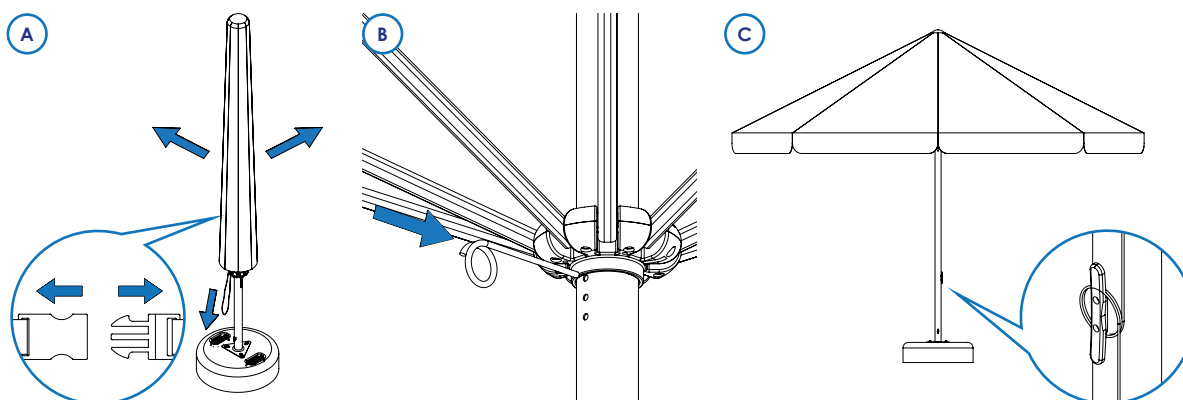
⚠ Warning: Risk of an accident!

Before opening the parasol, make sure that no persons or objects are in the vicinity of the parasol. To unfold the parasol canopy:

Fig. A. Gently open the ribs, then pull the parasol cord downwards.

Fig. B. Once the canopy is fully unfolded, secure the parasol against dropping by inserting a pin (which is a kind of locking pin on the string, securing the canopy against sudden closure) into one of the holes under the crossbar.

Fig. C. Secure the cord by tying it around the cleat (the handle located at the bottom of the pole).



7.2. Closing the parasol

⚠ Attention: Safety hazard

Before closing the parasol make sure that there are no people or objects near it. To fold the parasol canopy:

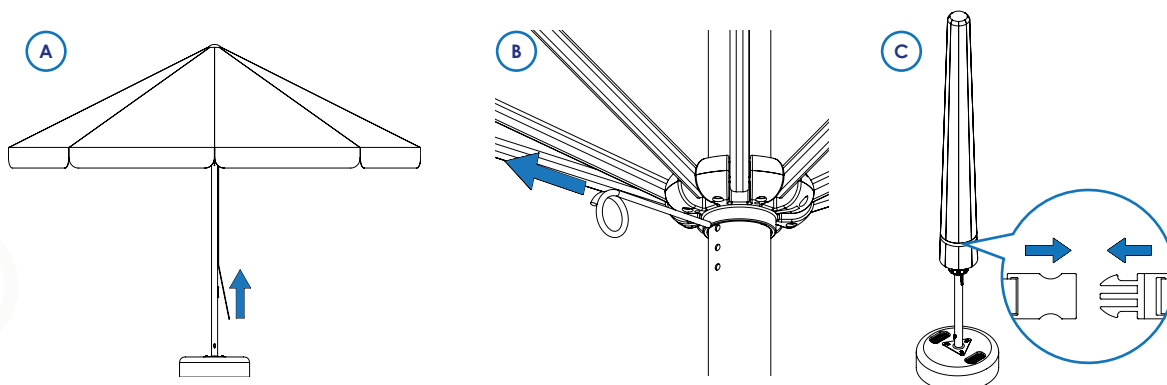
Fig. A. Unwind the cord from the cleat (the catch at the bottom of the pole).

Fig. B. Pull the pin out from under the lower cross bar and then slowly lower the canopy by loosening the cord.

Fig. C. Fasten the safety band.

💡 Tip

In order to avoid staining of the cover, you should only close the parasol in dry weather conditions. We also recommend purchasing a protective cover. If the parasol has been closed while being wet, open it as soon as possible and let it dry. Any kind of position change may take place only after folding the parasol. It is advisable to seek the help of a second person.



⚠ Attention: Safety hazard

FASTEN THE SAFETY BAND (Fig. C). Failure to fasten the band may cause the umbrella to open automatically during a gust of wind, which poses a further risk of health loss, property damage, and even loss of life.

8. Maintenance and care

The customer should carry out a thorough inspection of the parasol using the list below, after the first installation or before storing the parasol. Do not use any sharp tools such as knives or metal scrapers or caustic cleaners to clean the parasol. Do not use garden hoses or high-pressure cleaners for cleaning.

Canopy / Textile:

- Do not chemically clean the canopy / fabric.
- Water wash by hand - lightly squeeze.
- Surface wash - lightly rub heavily soiled areas with a wet sponge. Washing temperature-maximum 40°C.
- Type of washing agent - light washing agents for coloured products, e.g. grey soap.
- Draining and drying - do not twist, dry upright hanging in the open air at 19 - 25 degrees Celsius.
- Do not use organic or chemical solvents and do not chlorinate.
- Keep away from open flames. In case of arson, extinguish with water, powder or snow extinguisher.

Frame construction elements:

- Cleaning with a damp cloth soaked in soapy water or washing-up liquid to remove dust, dirt and other debris from the structure.
- Before the start of the summer season, it is recommended to maintain the parasol pole on which the opening mechanism moves. The pole should be cleaned with a cloth soaked in benzine (do not use on plastic parts), and then apply a thin layer of silicone oil in order to make the mechanism work more smoothly. Maintenance should be carried out at a frequency depending on the conditions of use and weather conditions, absolutely before the start of the season, and whenever the parasol components (including the frame) are dirty.

Removing the cover:

Tools required: crosshead screwdriver or screwdriver

STEPS:

- Loosen the screw and remove the hood from the top of the parasol.
- Detach the Velcro fasteners from the main frame ribs.
- Remove the pockets securing the cover to the frame on the long ribs
- Unscrew the ties securing the cover to the frame on the short ribs.
- Remove the cover.

Putting the cover on is done in the reverse order.

Annual maintenance:

The customer should carry out a thorough inspection of the parasol using the list below, after the first assembly or before storing the parasol for a long time.

Control activities	Check the canopy cover	Check the string for unfolding the canopy and the pin	Check the frame for damages	Check the tightness of all screws
Problem solution	In case of damage replace cover ¹	In case of damage change the damaged part ¹	In case of damage replace the frame ¹	Tighten loose screws

Control activities	Check for loosening of cleats	Check the condition of the parasol base	Check visually the parasol technical condition
Problem solution	In case of loosening, tighten the cleat	If damaged, replace the damaged part ¹	Replace the damaged part ¹

¹ Please contact the seller's service

9. Storage

The parasol and all its parts must be stored in a dry, frost-free room.

To avoid stains or dirt, before folding the parasol:

- Clean the base, frame and cover.
- Allow the covering to dry completely.
- If you have bought a protective cover you should put it on and store the parasol in this way. If you don't have a dedicated cover you should protect your parasol with another form of protection such as air permeable fabric.
- Keep out of reach of rodents.

⚠ Caution: before storing or transporting the parasol, pull the cover from between the ribs of the frame. Failing to do so may result in damage to the fabric.

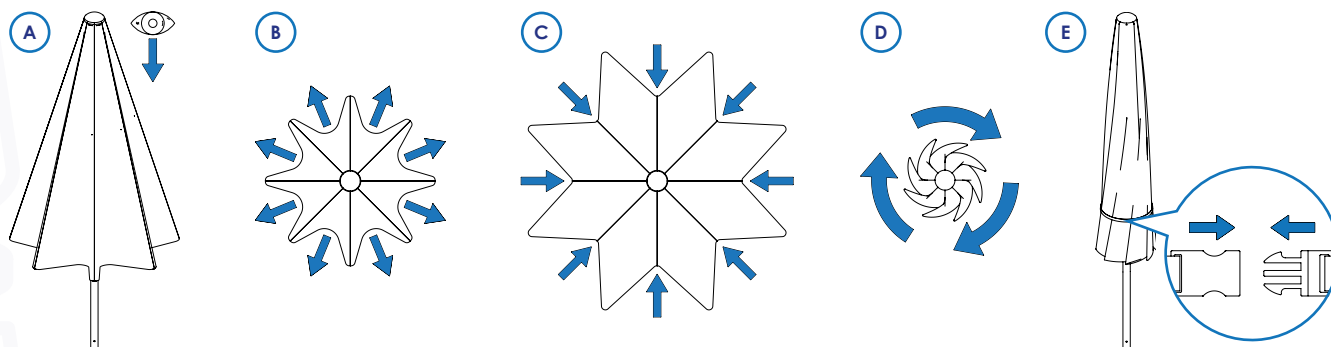
Fig. A. Open the ribs of the parasol.

Fig. B. Pull the canopy out in the direction of the arrows.

Fig. C. Close the ribs in the direction of the arrows.

Fig. D. Wrap the canopy around the closed parasol.

Fig. E. Fasten the safety band.



10. Service and parts

If you have any questions about installation or ordering spare parts, please contact Customer Service (contact at www.litex.pl or by e-mail at info@litex.pl). In case of complaint, please register it via the complaint form available at www.litex.pl.

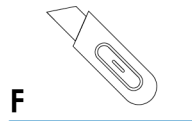
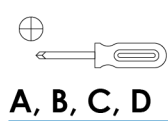
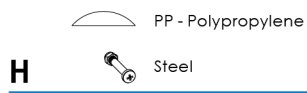
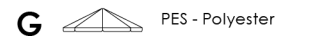
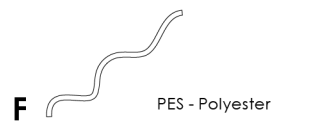
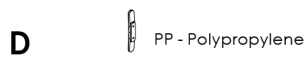
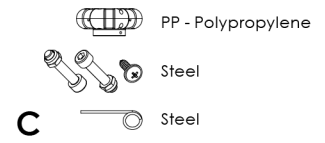
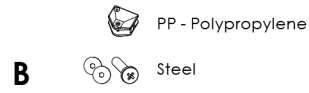
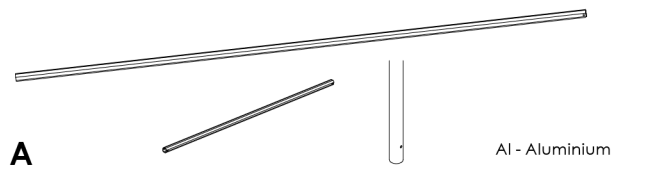
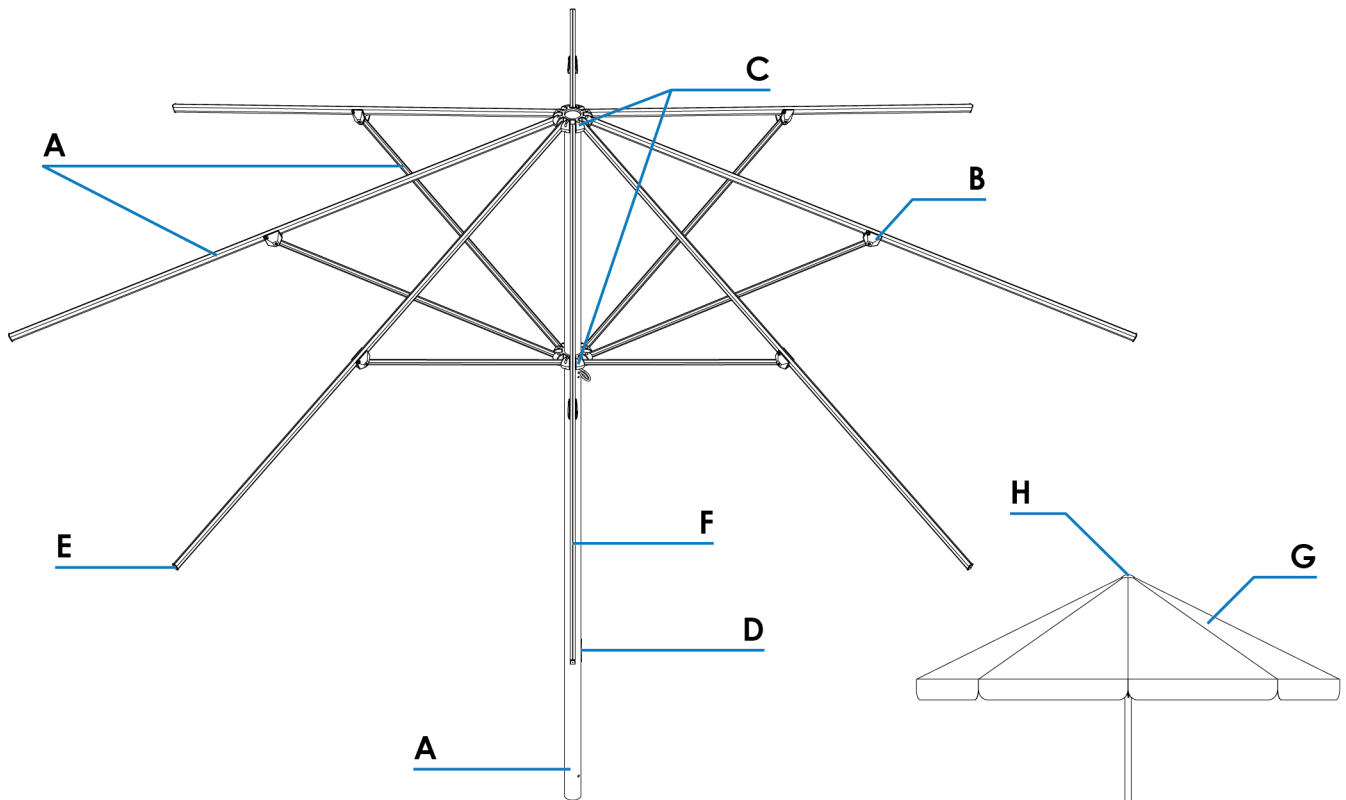
11. Support

You've got doubts? Not everything is understandable?

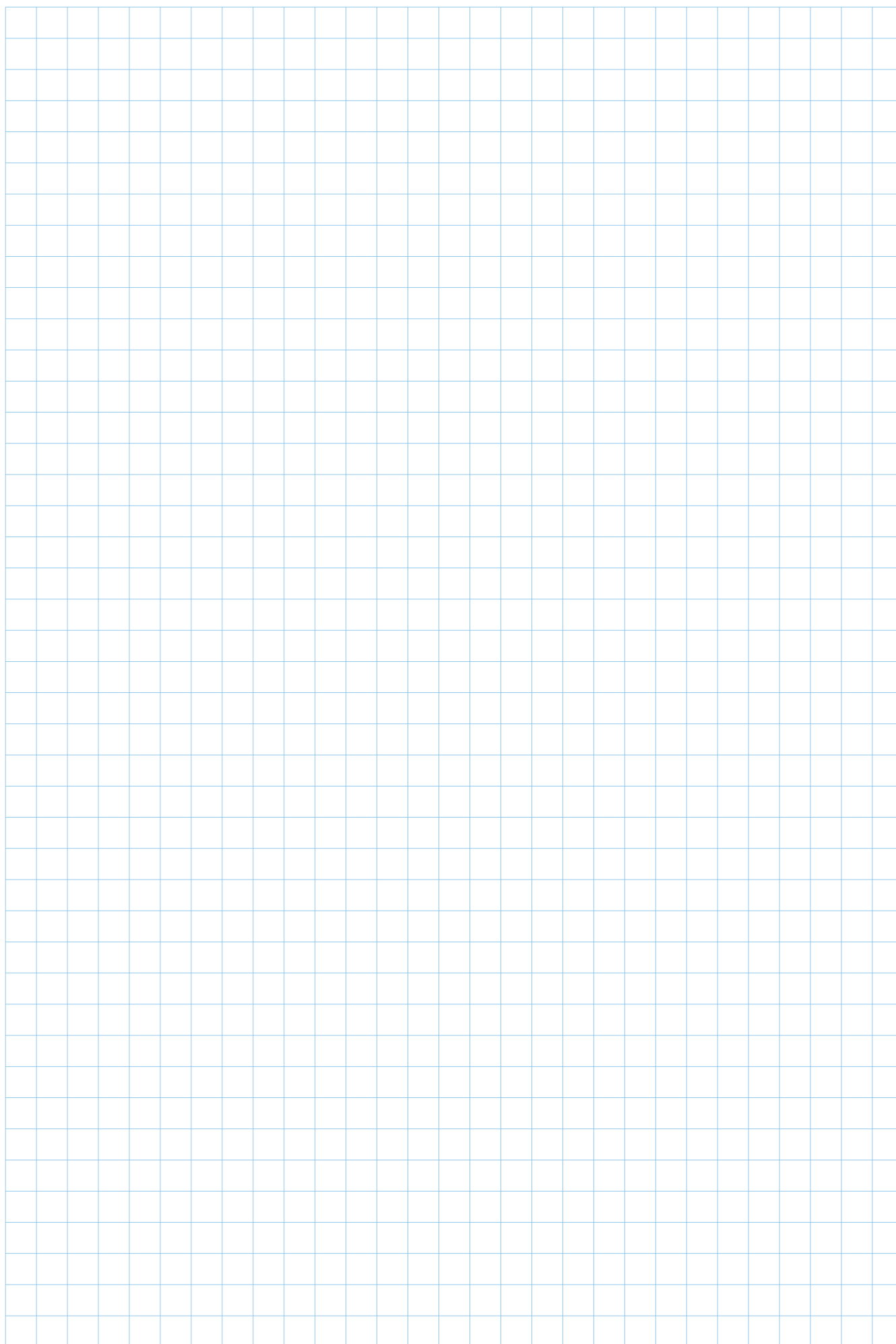
Contact us:

e-mail: info@litex.pl

12. Diagram of dismantling the parasol



Useful life: until the product retains its useful qualities. Disassembly is performed by the product owner.
Recycling method for all materials except the covering: material. Recycling method for the cover: fuel. Manual work required.





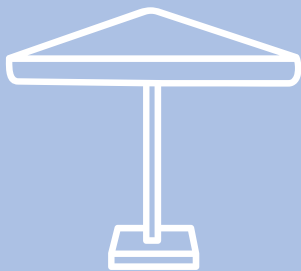
Litex Promo Sp. z o.o.
Staroprzygodzka 117
63-400 Ostrów Wielkopolski

info@litex.pl
www.litex.pl

DE 1.2026

Sonnenschirm Classic

Gebrauchsanweisung



LITEX
PROMO

Inhaltsverzeichnis

1. Vorwort	35
2. Informationen	36
2.1. Wichtige Symbole	36
2.2. Sicherheitshinweise	37
3. Inhalt der Lieferung + Benötigte Werkzeuge	38
4. Konstruktion	39
5. Räumliche Anforderungen	39
6. Montage des Schirms + Bezug	40
6.1. PD600RS: 3 x 3 m	40
6.2. PD700MR: 3,5 x 3,5 m, 4 m / 8	41
6.3. PDU-B40: 4 x 4 m	42
7. Bedienung des Sonnenschirms	43
7.1. Öffnung des Sonnenschirms	43
7.2. Schließen des Sonnenschirms	43
8. Wartung und Pflege	44
9. Aufbewahrung	45
10. Service und Ersatzteile	45
11. Unterstützung	45
12. Schema für die Demontage des Schirms	46

1. Vorwort

Litex Promo bietet ein langlebiges, qualitativ hochwertiges Produkt in Form von einem Sonnenschirm. Das Markenzeichen des Schirms ist seine Funktionalität und sein modernes Design, das ein Gefühl von Komfort vermittelt. Der Schirm ist eine perfekte Ergänzung für jeden Außenbereich eines Restaurants oder Hotels.

Die Gebrauchsanweisung bezieht sich auf den Sonnenschirm und geht auf die folgenden Punkte ein:

- Sicherheit,
- Einbau,
- Betrieb,
- Wartung.

Der Hersteller Litex Promo Sp. z o.o. haftet nicht für Schäden, die durch Nichtbeachtung dieser Anleitung entstehen. Für den Verkauf an den Käufer gelten die Allgemeinen Geschäftsbedingungen, die unter <https://litexpromo.de/de/allgemeine-geschaeftsbedingungen> verfügbar sind.

Haben Sie Zweifel? Nicht alles ist verständlich?

Nehmen Sie Kontakt mit uns auf:

E-Mail: info@litex.pl

Der Sonnenschirm wurde als Sonnenschutz entworfen und ist daher nur für diese Art der Nutzung vorgesehen. Es ist absolut notwendig, ihn nur zu verwenden:

- Wie vorgesehen, d. h. als Sonnenschirm,
- Unter angemessenen technischen Bedingungen,
- Unter angemessenen Wetterbedingungen.

Mängel, die die Sicherheit und Funktion des Sonnenschirms beeinträchtigen können, müssen sofort beseitigt werden, andernfalls ist die weitere Benutzung untersagt.

Alle in der Anleitung angegebenen Maßnahmen sind gemäß den Anweisungen in der Anleitung durchzuführen. Alle Mängel und festgestellten Fehler erfordern eine Rücksprache mit dem Verkäufer. Eigenständige Reparaturen sind unzulässig und erfolgen auf alleiniges Risiko des Käufers.

Durch die positive Prüfung der Qualitäts- und Umweltmanagementsysteme bestätigen wir unsere Kompetenz in den verschiedenen Bereichen, die direkt mit der Produktion von hochwertigen Werbesonnenschirmen verbunden sind.

Zertifizierungen und Normen

- Zertifikat ISO 9001:2015
- Zertifikat ISO 14001:2015
- Zertifikat ISO 45001:2018
- Zertifikat AQAP 2110:2016
- Zertifikat ECOVADIS 2025
- Konformitätsbescheinigung OBAC/0330/CZ/24.



Wir halten uns an Normen und das Umweltmanagementsystem.

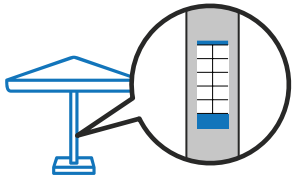


Wir erfüllen die internationalen Standards des Qualitätsmanagementsystems in einer Organisation.

2. Informationen

2.1. Wichtige Symbole

Die grafischen Symbole auf dem Aufkleber am Mast enthalten die folgenden Sicherheitshinweise:

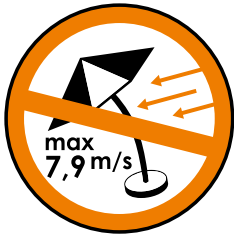


Kennzeichnung des Schirms - Typenschild.



Hinweis

Dieses Symbol weist auf Informationen hin, die sich auf die Gefahr von Verletzungen oder Unfällen bezieht. Der Schirm ist mindestens von zwei Personen zu transportieren und aufzustellen.

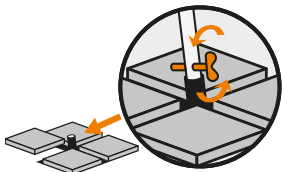


Vermerk

Dieses Symbol weist auf allgemeine Hinweise für den Betrieb des Schirms bei Wind hin. Die zulässige Windgeschwindigkeit für die Verwendung eines bestimmten Schirms finden Sie auf dem Aufkleber am Schirmmast.



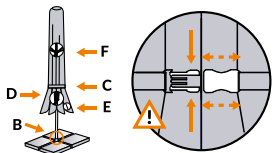
Dieses Symbol weist auf allgemeine Hinweise für den Betrieb des Produkts. Die Basis des Schirms muss nivelliert werden.



Dieses Symbol weist auf allgemeine Hinweise für den Betrieb des Produkts. Der Schirm muss auf einer festen Bodenfläche stehen. Der Schirm muss mit der für die Montage vorgesehene Schraube an das Aufsatzrohr des Ständers befestigt werden.



Dieses Symbol weist auf allgemeine Hinweise für den Betrieb des Produkts. Der Ständer muss für den vom Hersteller angegebenen Schirmtyp geeignet sein (Beispiel: > 160 kg bedeutet, dass der Ständer mehr als 160 kg wiegen muss - das Gewicht des Ständers hängt vom Schirmmodell ab).



Dieses Symbol weist auf allgemeine Hinweise für den Betrieb des Produkts. Im zusammengeklappten Zustand muss der Schirm mit einem Band fixiert werden, damit er sich nicht von selbst öffnet.



Tipp

Haben Sie Zweifel? Nicht alles ist verständlich?
Nehmen Sie Kontakt mit uns auf:
E-Mail: info@litex.pl



2.2. Sicherheitshinweise

Achtung: Sicherheitsgefährdung!

- Stellen Sie den Schirm nur auf eine stabile Bodenfläche und auf die dafür vorgesehenen Ständer.
- Achten Sie immer darauf, dass der Mast fest an dem Ständer des Schirms befestigt ist.
- Schließen Sie immer den Sonnenschirm und setzen Sie die Hülle auf, wenn es mäßigen Wind, Regen oder Schneefall gibt.
- Hängen Sie keine Gegenstände (z. B. Kleidung) an die Streben des Schirms.
- Der Schirm ist nicht für den Einsatz unter Schneelast geeignet. In diesem Fall muss der Schirm unbedingt geschlossen und mit einem Sicherheitsband befestigt werden, damit er sich nicht selbständig öffnen kann.
- Wir raten davon ab, Schirme auf anderen Ebenen als dem Boden zu montieren und aufzustellen (z. B. auf Balkonen, Dächern, hohen Terrassen usw.).

Beschreibung der auf dem Schirmaufkleber angegebenen Windstärke

Windgeschwindigkeit von etwa 10,7 m/s (38 km/h):

- Auswirkungen auf den Boden: Kleine Äste schaukeln.
- Auswirkungen auf das Wasser: Meeresrauschen ähnelt einem Murmeln, der Wind pfeift, die Wellen sind länger (1,2 m) und haben dicke weiße Kämme.

Im Falle von vorhergesagtem starkem Wind und/oder Sturm (insbesondere bei kommunizierten Wetterwarnungen) sollte das Produkt gesichert werden - geschlossen, mit einem Sicherheitsband befestigt, aus dem Ständer gezogen und an einem sicheren Ort aufbewahrt werden.

Bitte beachten Sie: Bei Gewitter und starkem Wind dürfen sich keine Personen oder Tiere unter dem Schirm aufhalten. Wir empfehlen Ihnen auch, alle Gegenstände zu entfernen, die beschädigt werden könnten. Der Hersteller ist nicht verantwortlich für die Folgen unvorhersehbarer Wetterphänomene.

Vorsicht: Unfallgefahr

- Bevor Sie einen Sonnenschirm öffnen, sollten Sie sicherstellen, dass sich keine Personen in seinem Umfeld befinden, beim Schließen, dass sich keine Personen unter dem Schirm befinden.
- Der Sonnenschirm ist kein Spielzeug.
- Das Produkt darf nicht von Kindern oder pflegebedürftigen Personen bedient werden.
- Achten Sie darauf, dass Kinder mit dem Schirm nicht spielen oder ihn als eine Möglichkeit zum Klettern nutzen.

Vorsicht: Brandgefahr

Unter oder in der Nähe des Schirms dürfen Sie nicht offene Flammen, z. B. Gartengrill, Barbecue verwenden. Der Stoff ist brennbar, daher sollte die Bespannung in sicherem Abstand zu Wärmequellen angebracht werden.

Vorsicht: Verletzungsgefahr

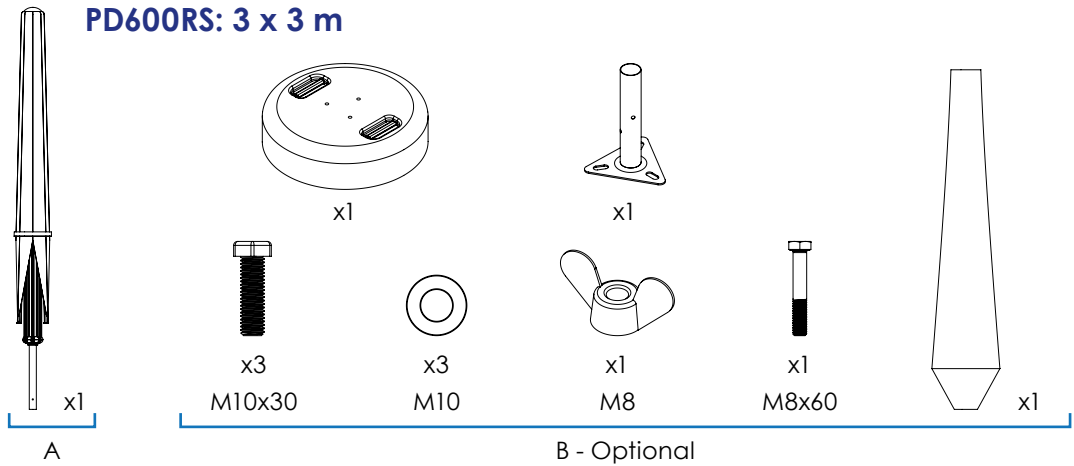
Reparaturarbeiten am Schirm dürfen nur von einer geeigneten Person durchgeführt werden, die erforderliche Werkzeuge zu verwenden weiss.

Vorsicht Unfallgefahr!

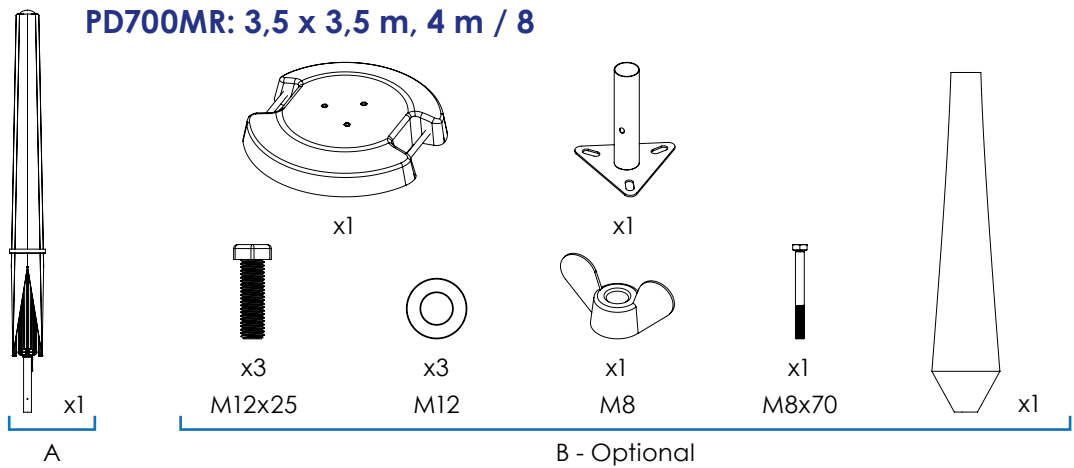
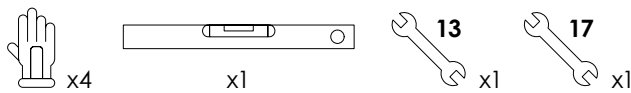
Es ist einfacher, den Schirm mit Hilfe eines zweiten Erwachsenen aufzustellen. Verwenden Sie keine scharfen Werkzeuge zum Auspacken des Produkts. Legen Sie es nicht direkt auf den Boden / die Erde – wir empfehlen die Verwendung einer Schutzunterlage, z. B. Karton / Folie / Decke, um Kratzer / Verschmutzungen des Produkts zu vermeiden. Vergewissern Sie sich, dass der feste Ständer des Schirms sicher montiert ist und stabil steht, bevor Sie ihn montieren. Aufgrund des Gewichts des Ständers sollte er von mindestens zwei Erwachsenen getragen werden. Sobald der Ständer aufgestellt ist, setzen Sie den Schirm in das Aufsatzrohr ein und sichern Sie ihn, indem Sie die mitgelieferte Feststellschraube wieder anbringen und anziehen. Ziehen Sie die Schraube bis zum maximalen Widerstand an. Während des Betriebs muss der Benutzer prüfen / kontrollieren, ob die Schrauben des Ständers und des Aufsatzrohrs fest angezogen sind. Beim Öffnen / Schließen und beim Tragen die Hände / Finger nicht zwischen die beweglichen Teile des Gestells stecken.

Die technische Überprüfung des Sonnenschirms und des Ständers sollte mindestens einmal jährlich durchgeführt werden. Dabei ist besonders auf die Verbindungen der Konstruktionselemente des Sonnenschirms, eventuelle Korrosion der Materialien und deren Festigkeit zu achten.

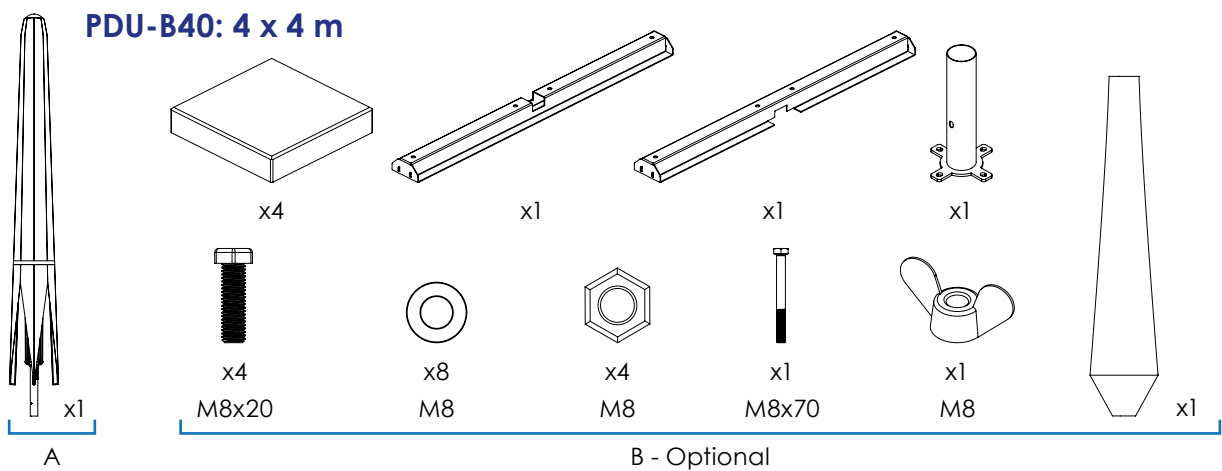
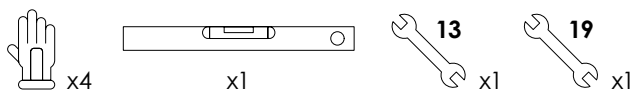
3. Inhalt der Lieferung + Benötigte Werkzeuge



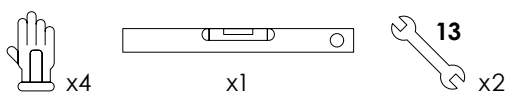
Benötigte Werkzeuge



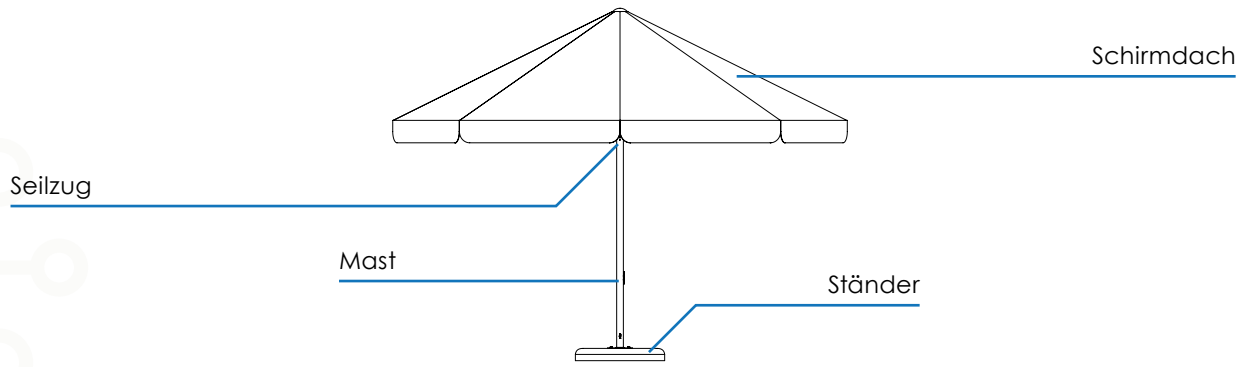
Benötigte Werkzeuge



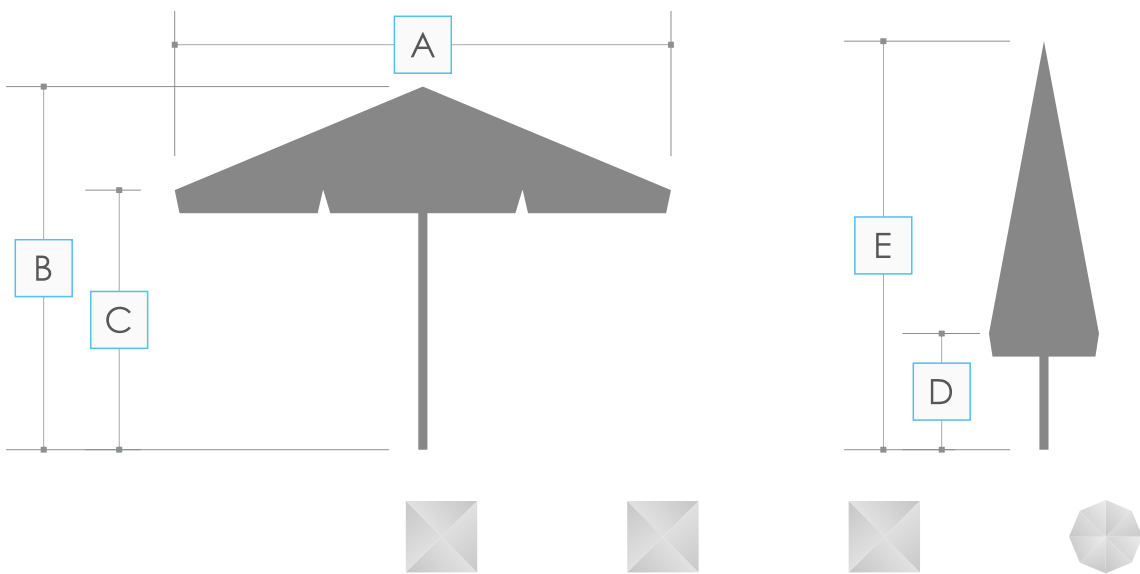
Benötigte Werkzeuge



4. Konstruktion



5. Räumliche Anforderungen

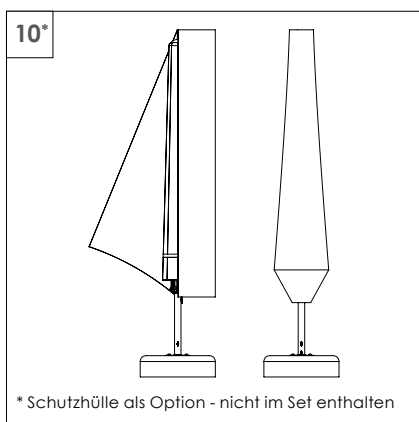
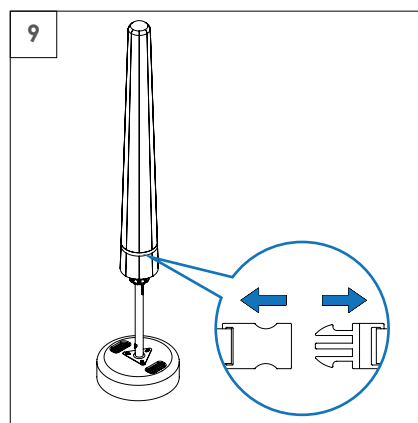
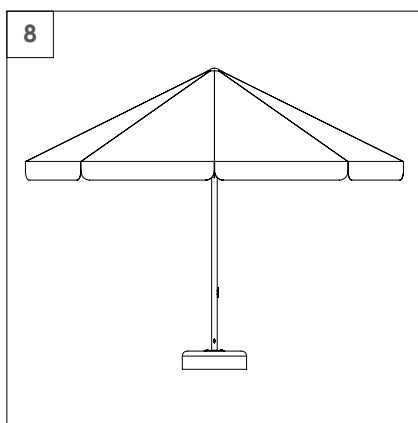
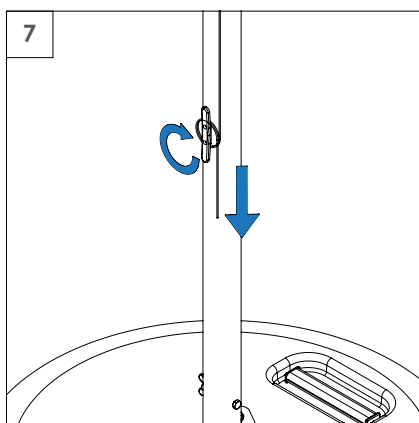
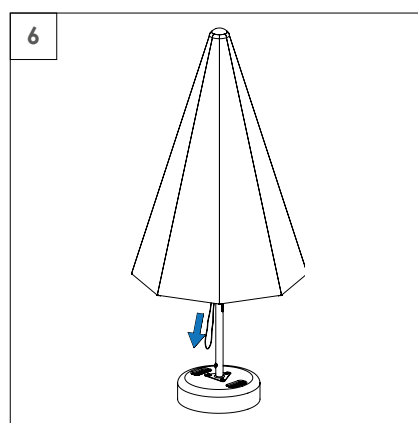
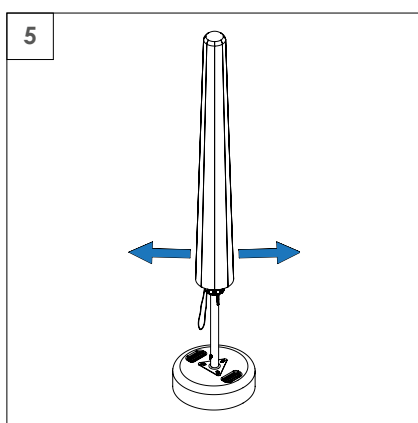
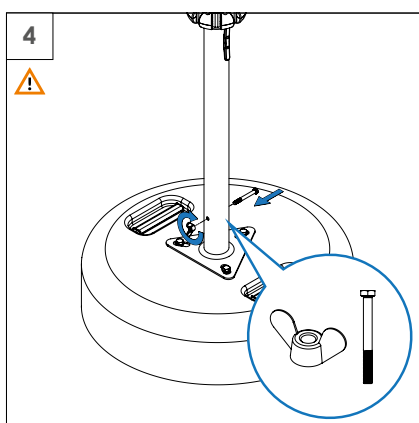
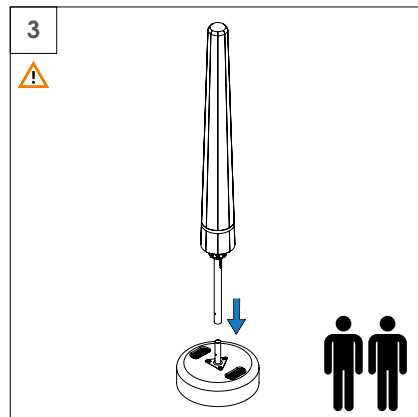
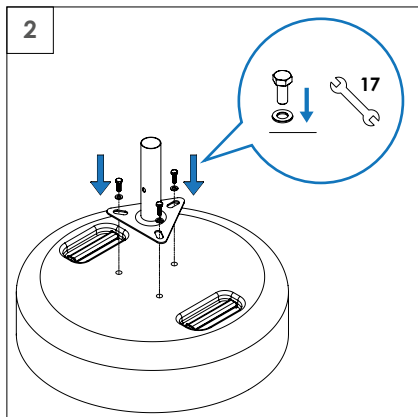
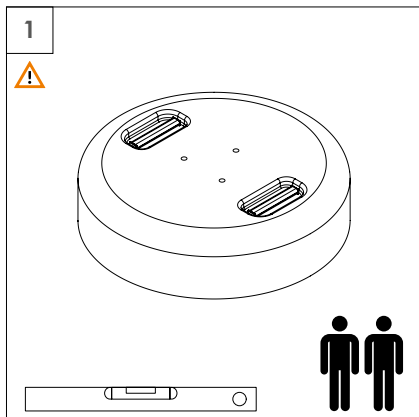


Größe	3 x 3 m	3,5 x 3,5 m	4 x 4 m	4 m / 8
Abmessungen [mm]	A: 3000 B: 2800 C: 2100 D: 635 E: 2800	A: 3500 B: 3000 C: 2160 D: 440 E: 3000	A: 4000 B: 3150 C: 2270 D: 250 E: 3150	A: 4000 B: 3000 C: 2000 D: 780 E: 3000

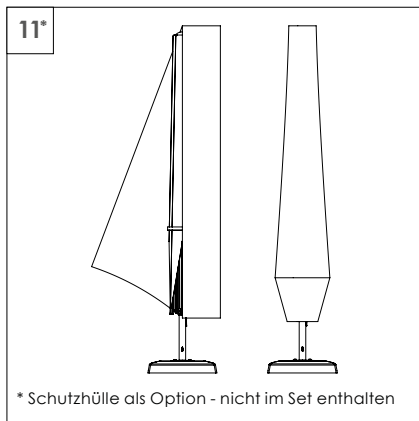
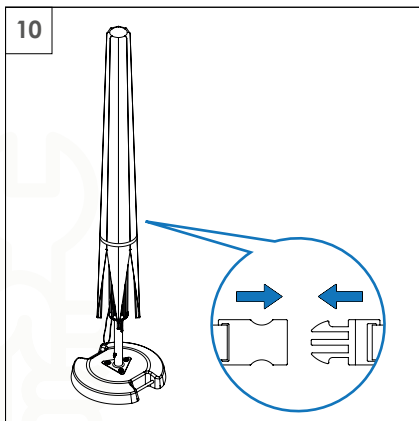
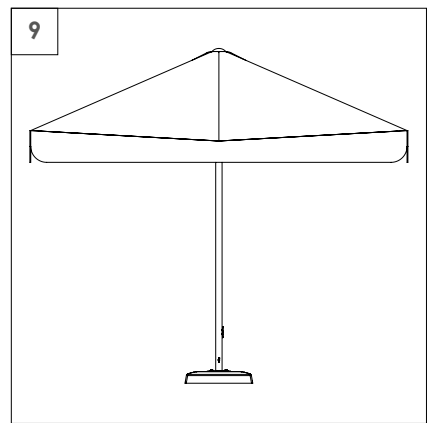
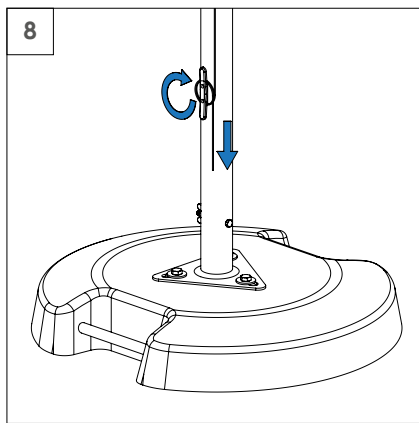
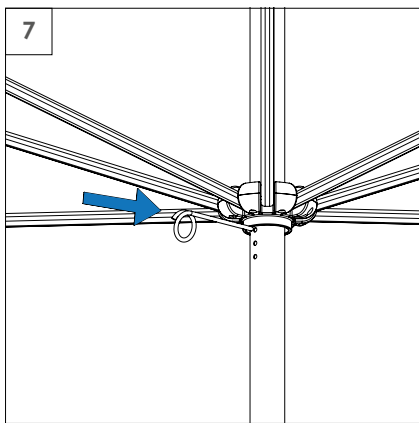
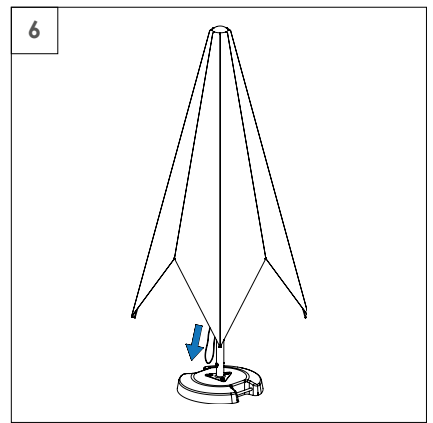
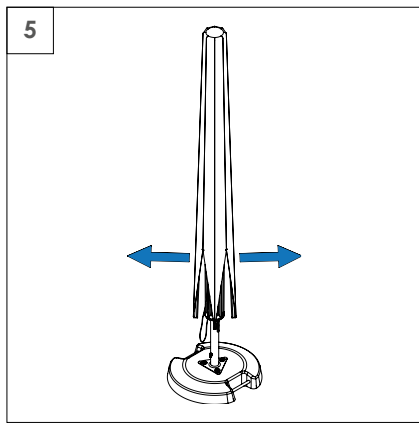
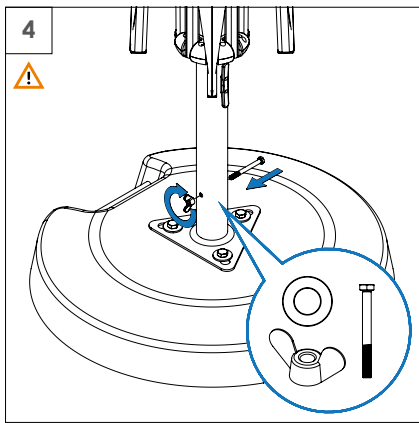
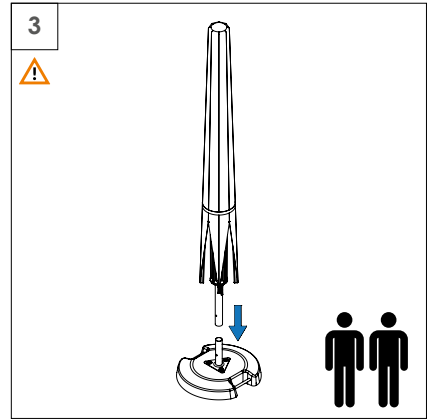
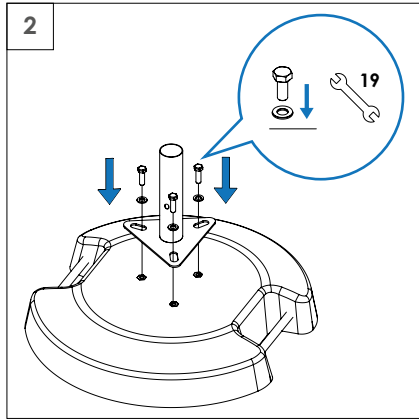
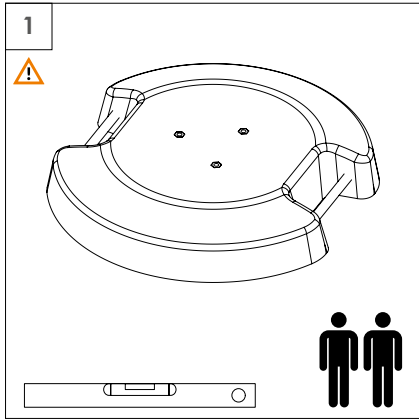


6. Montage des Schirms + Bezug

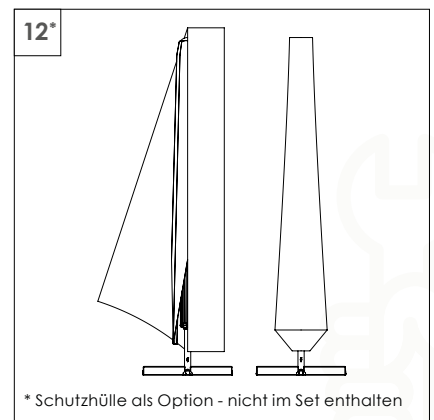
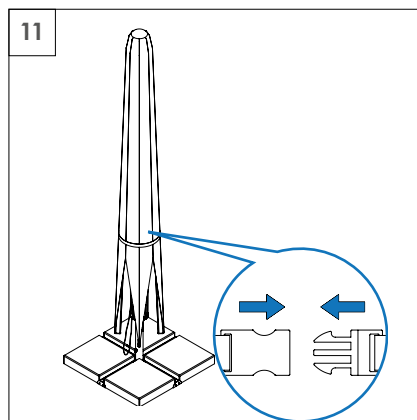
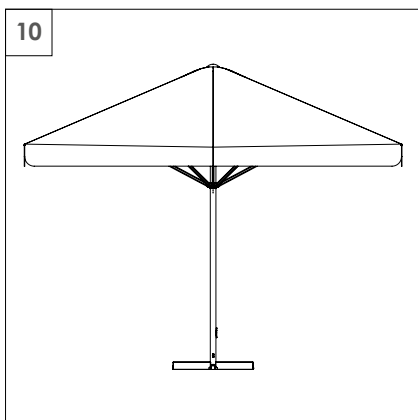
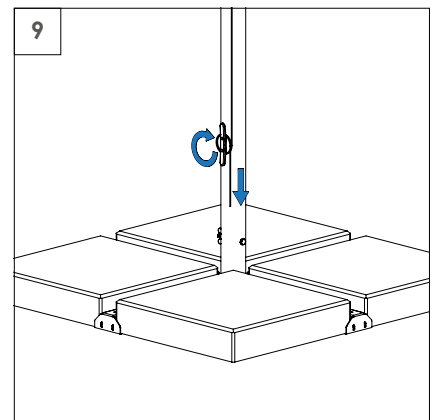
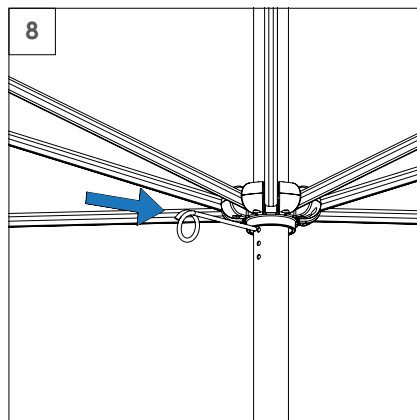
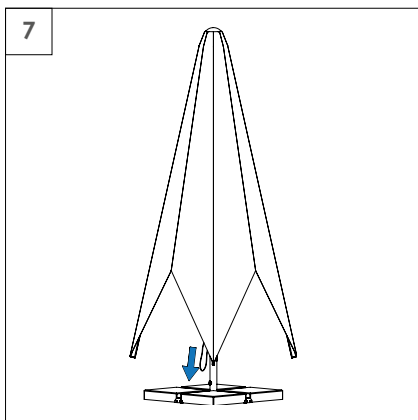
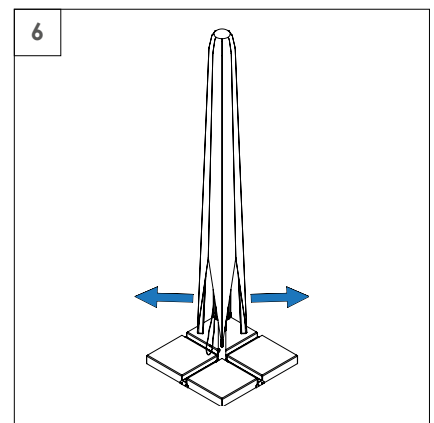
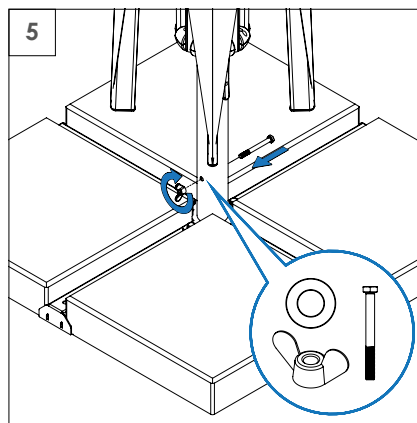
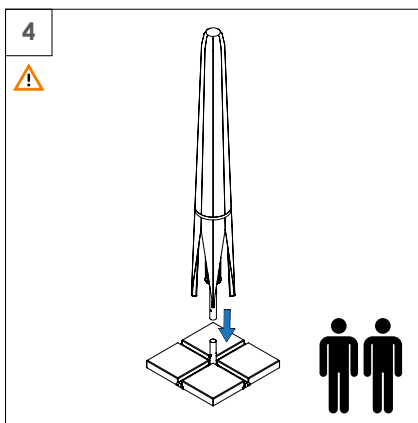
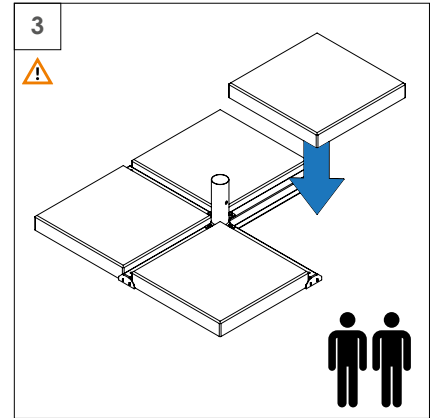
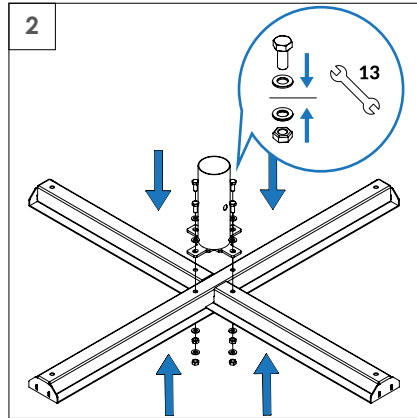
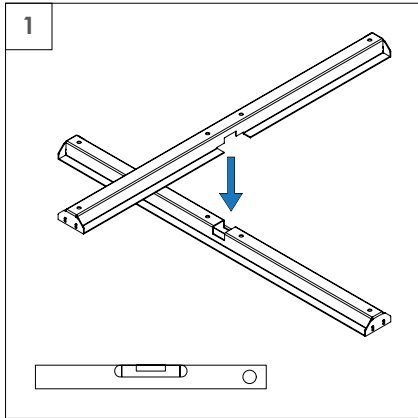
6.1. PD600RS: 3 x 3 m



6.2. PD700MR: 3,5 x 3,5 m, 4 m / 8



6.3. PDU-B40: 4 x 4 m



7. Bedienung des Sonnenschirms

7.1. Öffnung des Sonnenschirms

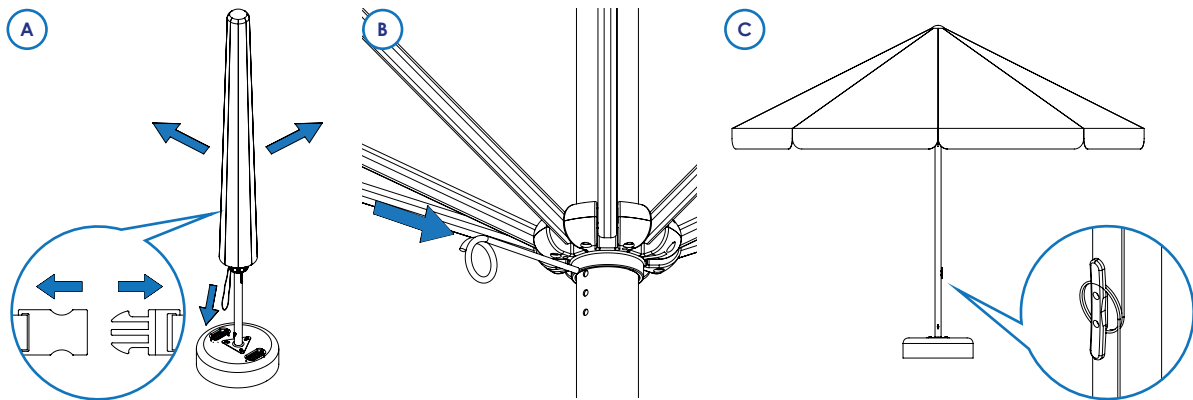
⚠ Vorsicht Unfallgefahr!

Bevor Sie den Schirm öffnen, vergewissern Sie sich, dass sich keine Personen oder Gegenstände in seiner Nähe befinden. Um den Schirm zu öffnen:

Abb. A. Ziehen Sie die Streben vorsichtig auseinander und ziehen Sie dann das Seil nach unten.

Abb. B. Wenn der Schirm vollständig geöffnet ist, sichern Sie den Schirm, indem Sie den Stift (eine Art Sicherung am Seil, die die Bespannung vor plötzlichem Schließen schützt) in eines der Löcher unter der Krone stecken.

Abb. C. Sichern Sie das Seil, indem Sie sie um die Klampe wickeln (Befestigung welche sich unten am Mast befindet).



7.2. Schließen des Sonnenschirms

⚠ Vorsicht Unfallgefahr!

Vergewissern Sie sich vor dem Schließen des Schirms, dass sich keine Personen oder Gegenstände in der Nähe des Schirms befinden. Um den Schirm zu schließen:

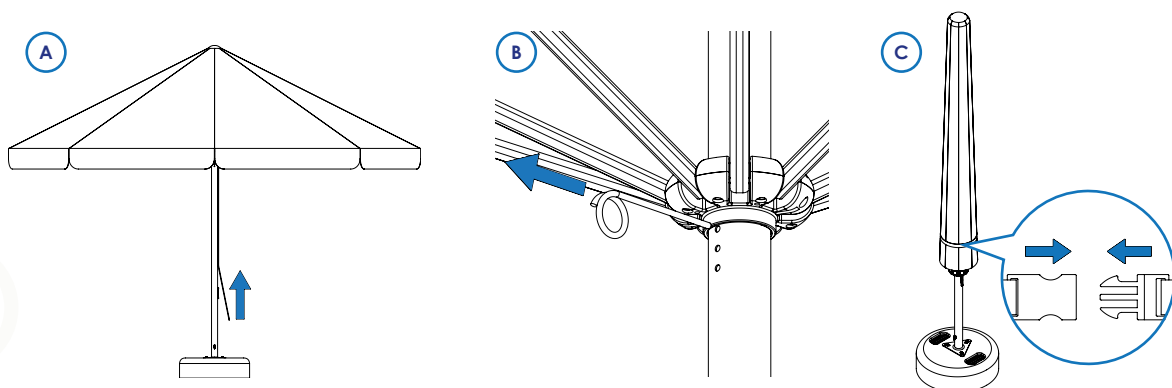
Abb. A. Wickeln Sie das Seil von der Klampe ab (Befestigung welche sich unten am Mast befindet).

Abb. B. Ziehen Sie den Stift unter der unteren Krone heraus und senken Sie den Schirm langsam ab, indem Sie die Schnur lockern.

Abb. C. Befestigen Sie das Sicherheitsband.

💡 Tipp

Um ein Verschmutzen der Bespannung zu vermeiden, sollten Sie den Schirm nur bei trockenem Wetter schließen. Wir empfehlen auch den Kauf einer Hülle. Wenn der Sonnenschirm geschlossen war, während er nass war, sollte er so schnell wie möglich geöffnet und getrocknet werden. Jede Art von Umstellung kann nur im zusammengelegtem Zustand des Schirms vorgenommen werden. Es ist ratsam, sich von einer zweiten Person helfen zu lassen.



⚠ Vorsicht Unfallgefahr!

BEFESTIGEN SIE DEN SICHERHEITSGURT (Abb. C). Wird er nicht befestigt, besteht die Gefahr, dass der Schirm sich bei einer Windböe spontan öffnet, was zu einer weiteren Gefährdung der Gesundheit, zu Sachschäden und sogar zum Todesfall führen kann.

8. Wartung und Pflege

Der Kunde sollte nach der Erstinbetriebnahme oder vor der Lagerung des Schirms eine gründliche Inspektion des Schirms anhand der folgenden Aufstellung durchführen. Zum Reinigen des Schirms dürfen keine scharfen Werkzeuge wie Messer oder Metallspachtel oder ätzende Reinigungsmittel verwendet werden. Verwenden Sie bei der Reinigung keine Gartenschläuche oder Hochdruckreinigungsgeräte.

Bespannung/Gewebe:

- Die Bespannung / das Gewebe darf nicht chemisch gereinigt werden,
 - Wasserwäsche mit der Hand - leicht kneten,
 - Oberflächenreinigung - stark verschmutzte Stellen leicht mit einem nassen Schwamm abreiben.
- Waschtemperatur: max. 40°C,
- Art des Waschmittels - Leichtwaschmittel für farbige Produkte, z. B. graue Seife,
 - Abtropfen und Trocknen - nicht auswringen, in senkrechter Position hängend trocknen unter freiem Himmel bei 19 - 25 Grad Celsius,
 - Verwenden Sie keine organischen oder chemischen Lösungsmittel und chlorieren Sie nicht,
 - Von offenen Flammen fernhalten. Im Falle einer Brandstiftung mit Wasser, Pulver oder Schneelöcher löschen.

Gestellelemente:

- Reinigen Sie mit einem feuchten Tuch mit Seifenwasser oder Geschirrspülmittel um den Staub, Schmutz und andere Verunreinigungen, die sich auf der Struktur abgelagert haben, zu entfernen.
- Vor Beginn der Sommersaison wird empfohlen, das Mastrohr, auf dem sich der Öffnungsmechanismus des Schirms bewegt, zu warten. Das Mastrohr sollte mit einem Tuch mit Extraktionsbenzin gereinigt werden (nicht für Kunststoffteile verwenden) und dann eine dünne Schicht Silikonöl auftragen, damit der Mechanismus leichter funktioniert.

Die Wartung sollte je nach Einsatzbedingungen und Witterungsverhältnissen in regelmäßigen Abständen durchgeführt werden, auf jeden Fall vor Beginn der Saison und immer dann, wenn die Teile des Schirms (einschließlich des Gestells) verschmutzt sind.

Abnehmen der Bespannung:

Benötigtes Werkzeug: Kreuzschlitzschraubendreher oder Schraubenzieher

SCHRITTE:

- Lösen Sie die Schraube und entfernen Sie die Kappe oben am Schirm.
- Lösen Sie den Klettverschluss der Bespannung von den Streben.
- Entfernen Sie die Taschen, mit denen die Bespannungen an den langen Streben am Gestell befestigt ist.
- Schrauben Sie die Laschen an den kurzen Streben ab.
- Ziehen Sie die Bespannung aus.

Das Aufsetzen der Bespannung erfolgt in umgekehrter Reihenfolge.

Jährliche Wartung:

Der Kunde sollte nach der Erstinbetriebnahme oder vor einer längeren Lagerung des Schirms eine gründliche Inspektion des Schirms anhand der nachstehenden Liste durchführen.

Kontrolltätigkeiten	Bespannung prüfen	Seil zum Schirmöffnen und Stiff prüfen	Gestell auf Beschädigungen prüfen	Prüfen Sie die Befestigung aller Schrauben
Lösung des Problems	Bei Beschädigung auswechseln ¹	Bei Beschädigung auswechseln ¹	Bei Beschädigung auswechseln ¹	Ziehen Sie lose Schrauben an

Kontrolltätigkeiten	Prüfen Sie ob, die Klampe fest ist	Zustand des Schirmständers prüfen	Visuelle Kontrolle des Schirms
Lösung des Problems	Im Falle einer Lockerung, ziehen Sie die Klampe fest ¹	Bei Beschädigung auswechseln ¹	Bei Beschädigung auswechseln ¹

¹ Bitte wenden Sie sich an den Service des Herstellers: www.lifex.pl

9. Aufbewahrung

Der Schirm und alle seine Teile müssen in einem trockenen, frostfreien Raum gelagert werden.

Um Flecken oder Verschmutzungen zu vermeiden, beachten Sie dies vor dem Zusammenlegen des Schirms:

- Reinigen Sie den Ständer, das Gestell und die Bespannung,
- Lassen Sie die Bespannung vollständig trocknen,
- Wenn Sie eine Schutzhülle gekauft haben, setzen Sie diese auf zum lagern. Wenn Sie keinen speziellen Schutz haben, sollten Sie den Sonnenschirm durch eine andere Form der Abdeckung schützen wie z. B. ein luftdurchlässiges Gewebe,
- Bewahren Sie das Produkt außerhalb der Reichweite von Nagetieren auf.

⚠ Achtung! Bevor Sie den Schirm lagern oder transportieren, ziehen Sie die Bespannung zwischen den Armen des Gestells heraus. Andernfalls kann es zu Schäden am Gewebe kommen.

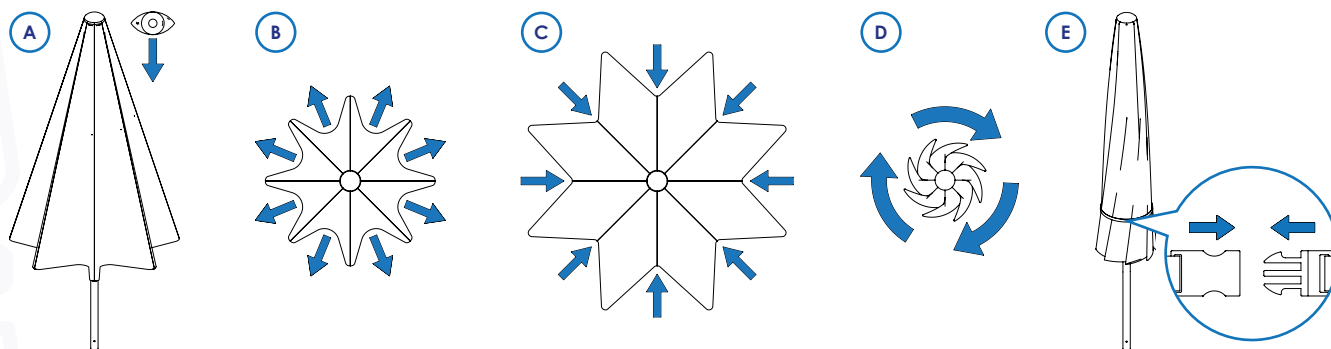
Abb. A. Ziehen Sie die Arme des Schirmes auseinander.

Abb. B. Ziehen Sie die Bespannung in Pfeilrichtung.

Abb. C. Schließen Sie die Arme in Richtung der Pfeile.

Abb. D. Wickeln Sie die Bespannung um den geschlossenen Schirm.

Abb. E. Befestigen Sie das Sicherheitsband.



10. Service und Ersatzteile

Wenn Sie Fragen zur Montage haben sollten oder Ersatzteile bestellen möchten, wenden Sie sich bitte an Ihren Kundenberater. Im Falle einer Reklamation muss diese mit dem unter www.litex.pl erhältlichen Reklamationsformular angemeldet werden.

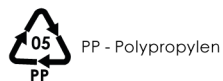
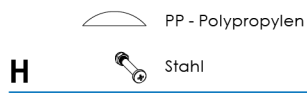
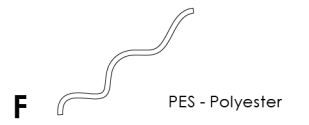
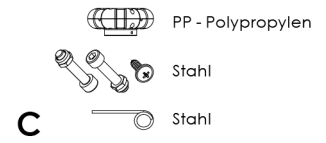
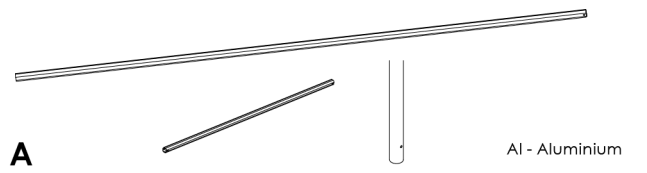
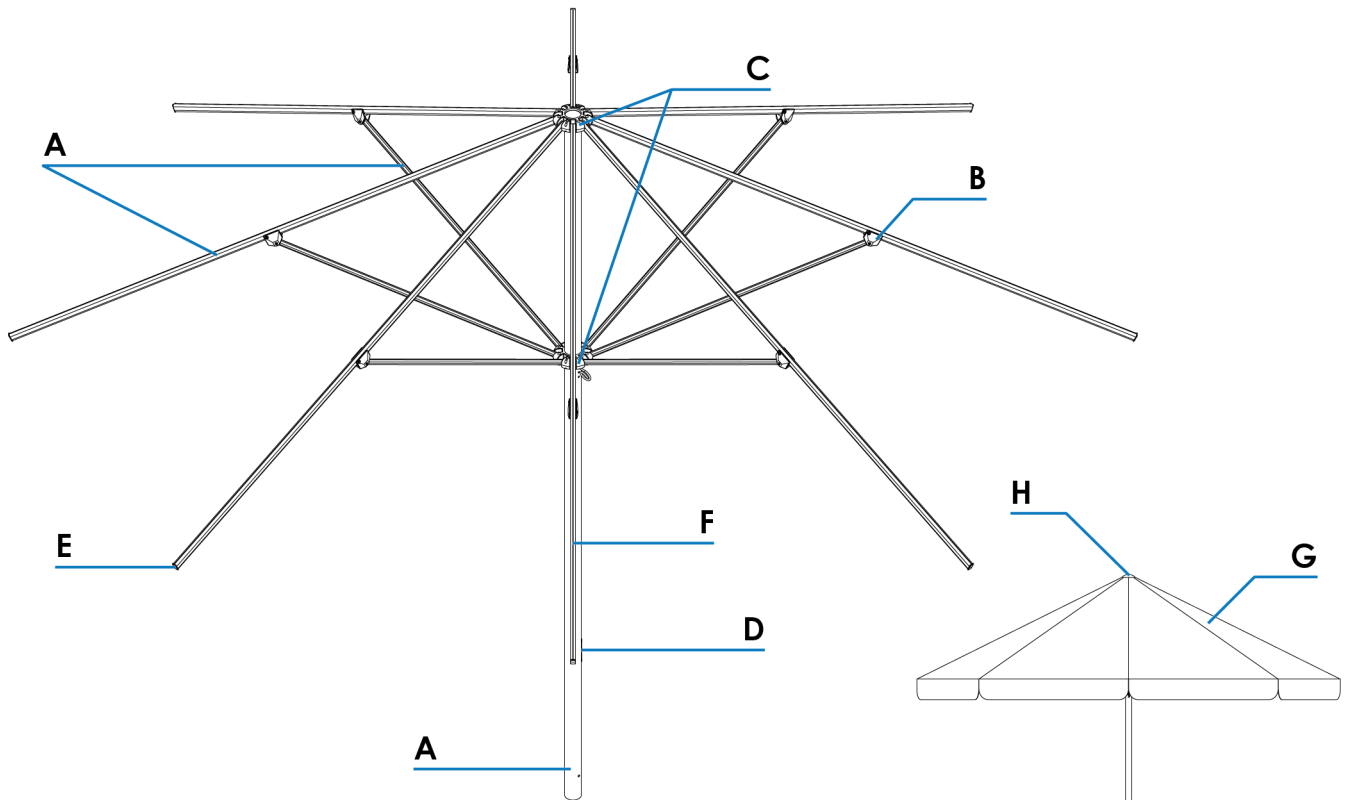
11. Unterstützung

Haben Sie Zweifel? Nicht alles ist verständlich?

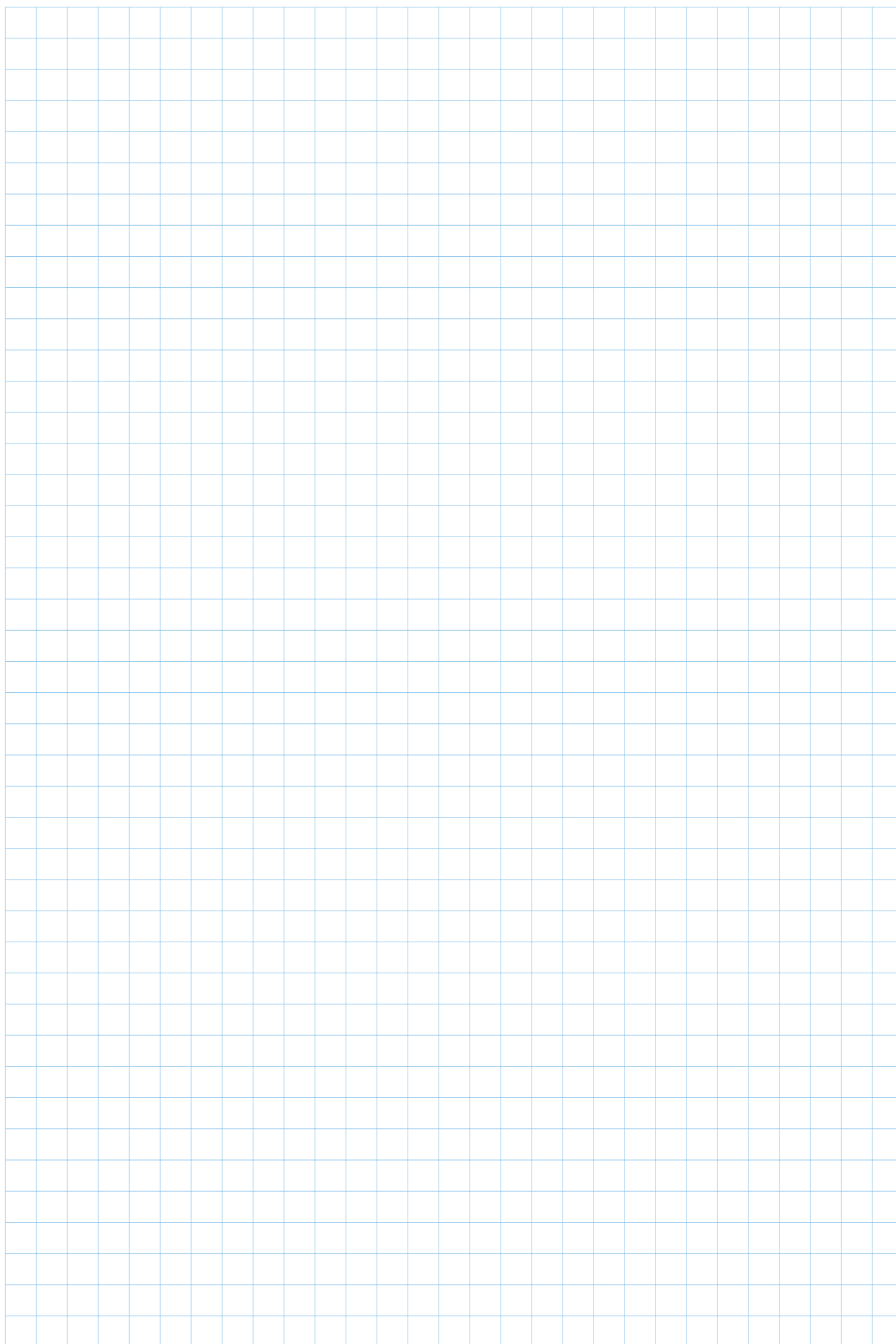
Nehmen Sie Kontakt mit uns auf:

E-Mail: info@litex.pl

12. Schema für die Demontage des Schirms



Haltbarkeitsdauer: bis das Produkt seinen Gebrauchswert beibehält. Die Demontage wird vom Produkteigentümer durchgeführt. Recyclingverfahren für alle Stoffe außer der Bespannung: Werkstoff. Recyclingmethode für die Bespannung: Kraftstoff (Energierecycling). Manuelle Arbeit erforderlich.





LITEX

PROMO

Litex Promo Sp. z o.o.
Staroprzygodzka 117
63-400 Ostrów Wielkopolski

info@litex.pl
www.litex.pl

Parasol Classic

Mode d'emploi



Table des matières

1. Introduction	51
2. Informations	52
2.1. Symboles importants	52
2.2. Information de sécurité	53
3. Contenu de la livraison + Outils nécessaires	54
4. Structure	55
5. Espace requis	55
6. Assemblage de parasol + housse	56
6.1. PD600RS: 3 x 3 m	56
6.2. PD700MR: 3,5 x 3,5 m / 4 m / 8	57
6.3. PDU-B40: 4 x 4 m	58
7. Exploitation du parasol	59
7.1. Ouverture du parasol	59
7.2. Fermeture du parasol	59
8. Entretien et soins	60
9. Stockage	61
10. Service et pièces détachées	61
11. Support	61
12. Schéma de démontage du parasol	62

1. Introduction

Litex Promo offre un produit avancé, durable et de haute qualité sous la forme de parasol. Il se distingue par sa fonctionnalité et son design moderne, qui confèrent un sentiment de confort. Ce parasol est le complément idéal de tout espace extérieur d'un restaurant ou d'un hôtel.

Le mode d'emploi s'applique au parasol et prend en compte les éléments suivants :

- sécurité,
- installation,
- utilisation,
- entretien.

Le fabricant Litex Promo Sp. z o.o. décline toute responsabilité pour les dommages résultant du non-respect du présent mode d'emploi. Les Conditions Générales de Vente applicables à la vente au profit de l'Acheteur sont disponibles à l'adresse <https://litexpromo.fr/conditions-generales-de-vente/>

Avez-vous des doutes ? Tout n'est pas compris ?

Contactez-nous :

e-mail : info@litex.pl

Le parasol a été conçu pour servir comme un pare-soleil et est donc destiné exclusivement à cette forme d'utilisation. Il faut l'utiliser uniquement :

- comme prévu, c'est-à-dire comme parasol,
- dans des conditions techniques correctes,
- dans des conditions atmosphériques correctes.

Les irrégularités susceptibles d'affecter la sécurité et le fonctionnement du parasol doivent être corrigées immédiatement, sinon la continuation de son utilisation est interdite.

Toutes les opérations indiquées dans ce mode d'emploi doivent être effectuées conformément aux instructions qu'il contient.

Tout dysfonctionnement ou défaut constaté doit faire l'objet d'une consultation avec le vendeur.

Les réparations effectuées par soi-même sont interdites et réalisées aux seuls risques de l'acheteur.

Suite à la vérification positive des systèmes de management de la qualité et de l'environnement, nous présentons la confirmation de nos compétences dans les différents domaines directement liés à la production de parasols de publicité de haute qualité.

Certificats et normes

- Certificat ISO 9001:2015
- Certificat ISO 14001:2015
- Certificat ISO 45001:2018
- Certificat AQAP 2110:2016
- Certificat ECOVADIS 2025
- Certificat de conformité OBAC/0330/CZ/24.



Nous respectons des normes et notre système de gestion environnementale.

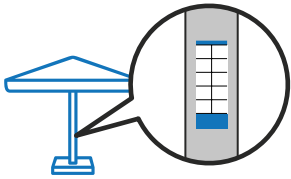


Nous nous conformons aux normes internationales du système de management de la qualité de l'organisation.

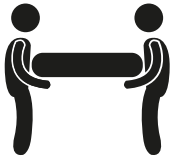
2. Informations

2.1. Symboles importants

Les symboles graphiques figurant dans le mode d'emploi précisent les informations de sécurité suivantes :



Marquage du parasol – plaque signalétique.



Note

Ce symbole identifie des informations relatives à un danger de blessure ou d'accident. Le parasol doit être transporté et installé par au moins deux personnes.

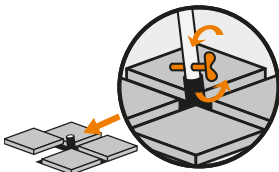


Réserve

Ce symbole indique des consignes générales d'utilisation du parasol par temps de vent. La vitesse de vent admissible pour l'utilisation du parasol se trouve sur l'étiquette apposée sur le mât du parasol.



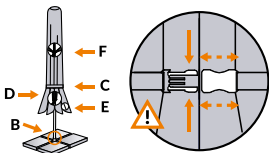
Ce symbole indique des instructions générales pour l'utilisation du produit. La base du parasol doit être mise à niveau.



Ce symbole indique des instructions générales pour l'utilisation du produit. La base du parasol doit être placée sur une surface ferme. Le parasol doit être monté sur la base du parasol à l'aide d'une vis dédiée.



Ce symbole indique des instructions générales pour l'utilisation du produit. La base du parasol doit être dédiée à un type de parasol donné, conformément à la déclaration du fabricant (exemple > 160 kg signifie que la base doit peser plus de 160 kg – cela dépend du modèle de parasol).



Ce symbole indique des instructions générales pour l'utilisation du produit. Une fois plié, le parasol doit être attaché avec une attache de sécurité pour éviter qu'il ne s'ouvre tout seul.



Conseil

Avez-vous des doutes ? Tout n'est pas compris ?
Contactez-nous :
e-mail : info@litex.pl



2.2. Information de sécurité

Note : Risque d'accident !

- Placer le parasol uniquement sur un sol stable et dans les bases originales prévues.
- S'assurer toujours que le mât est fermement fixé à la base du parasol.
- Fermer toujours le parasol et mettre la housse en cas de vent modéré, de pluie ou de neige.
- Ne suspendre aucuns objets (par exemple des vêtements) aux baleines du parasol.
- Le parasol n'est pas adapté à une utilisation dans des conditions de charge de neige. Si c'est le cas, le parasol doit absolument être fermé et attaché avec une attache de sécurité pour éviter qu'il ne s'ouvre automatiquement.
- Nous ne recommandons pas l'installation et le placement des parasols à des niveaux autres que le niveau du sol (tels que les balcons, les toits, les terrasses élevées, etc.).

Description de la force du vent indiquée sur l'étiquette apposée sur le mât du parasol

Vitesse du vent d'environ 10,7 m/s (38 km/h) :

- Effets à terre : Les petites branches se balancent.
- État de la mer : le bruit de la mer ressemble à un murmure, le vent siffle, les vagues sont plus longues (1,2 m), les crêtes blanches épaisses.

En cas de vents forts et/ou d'orages prévus (en particulier ceux communiqués par des alertes météorologiques), il est nécessaire de sécuriser le produit - le fermer, l'attacher avec une attache de sécurité, le retirer de sa base et le ranger dans un endroit sûr.

Attention : Pendant les orages et les vents forts, aucune personne ni aucun animal ne doit se trouver à proximité du parasol. Nous recommandons également de retirer tout objet susceptible d'être endommagé. Le fabricant n'est pas responsable des conséquences des phénomènes météorologiques imprévisibles.

Note : Risque d'accident !

- Avant d'ouvrir le parasol, assurez-vous qu'il n'y a personne autour et avant de le fermer, assurez-vous qu'il n'y a personne sous le parasol.
- Un parasol n'est pas un jouet.
- Le produit ne doit pas être manœuvré par des enfants ni par des personnes nécessitant une assistance.
- Veillez à ce que les enfants n'utilisent pas le parasol comme aire de jeu et ne grimpent pas sur le produit.

Note : Risque d'incendie !

Aucune flamme nue, par exemple d'un barbecue de jardin, ne doit être utilisée sous ou à proximité du parasol. Le tissu est un matériau inflammable ; par conséquent, la toile doit être placée à une distance de sécurité de toute source de chaleur.

Note : Risque de blessure !

Les travaux de réparation du parasol ne doivent être effectués que par une personne compétente pour utiliser les outils nécessaires.

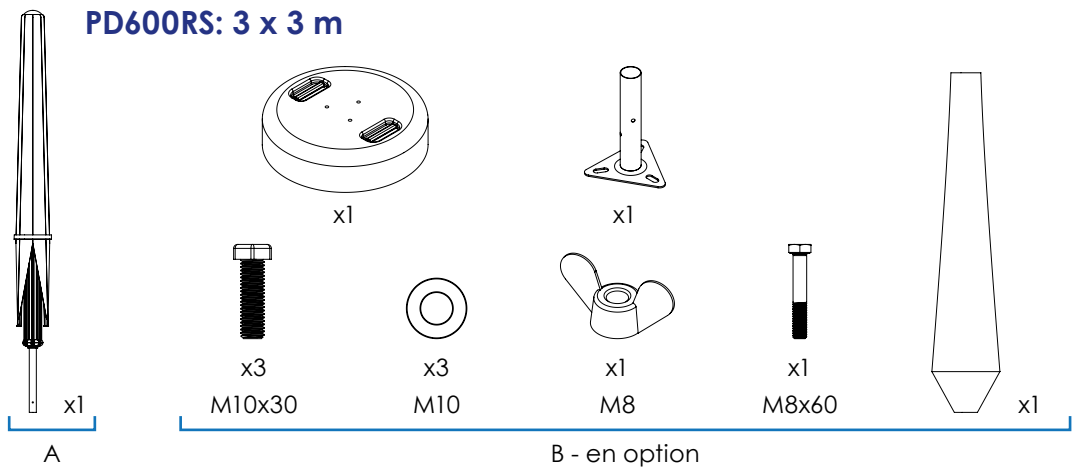
Note : Risque d'accident !

Il est plus facile d'assembler le parasol avec l'aide d'un autre adulte. Ne pas utiliser d'outils tranchants pour déballer le produit. Ne pas poser directement sur le sol / la terre – il est recommandé d'utiliser une protection, par exemple un carton, un film plastique ou une couverture, afin d'éviter les rayures ou les salissures du produit. Avant le montage, assurez-vous que la base du parasol est solidement fixée et stable. En raison du poids de la base, elle doit être portée par au moins deux adultes. Après avoir réglé la base, insérer le parasol dans la base et le fixer en serrant la vis de fixation incluse. Serrez le plus possible. Pendant l'exploitation, l'utilisateur doit contrôler / vérifier le serrage des vis de la base et de l'embout.

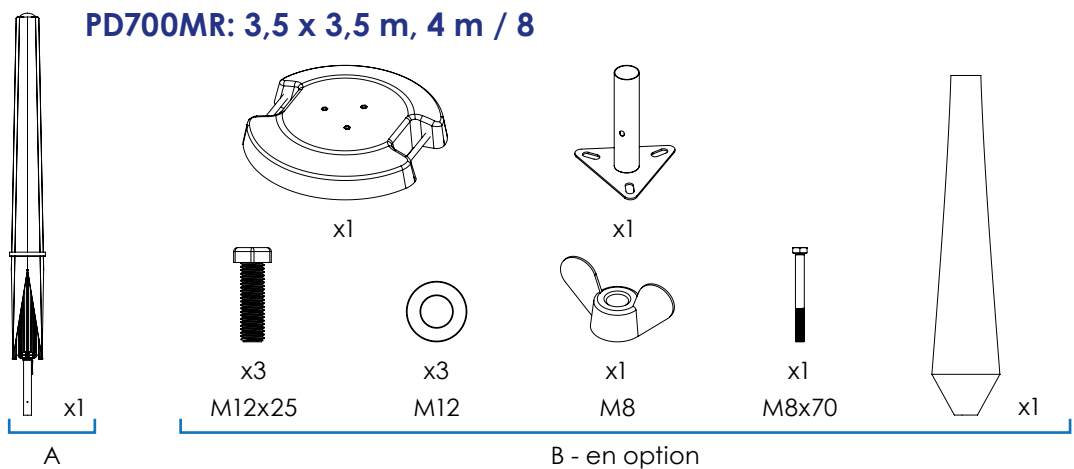
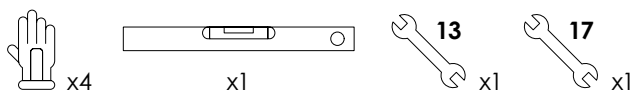
Lors de l'ouverture, de la fermeture ou du déplacement du parasol, ne pas placer les mains ou les doigts entre les éléments mobiles de la monture.

Il est nécessaire d'effectuer une inspection technique du parasol et de la base au moins une fois par an. Une attention particulière doit être portée aux assemblages des éléments de la structure du parasol, à la présence éventuelle de corrosion des matériaux et à leur résistance.

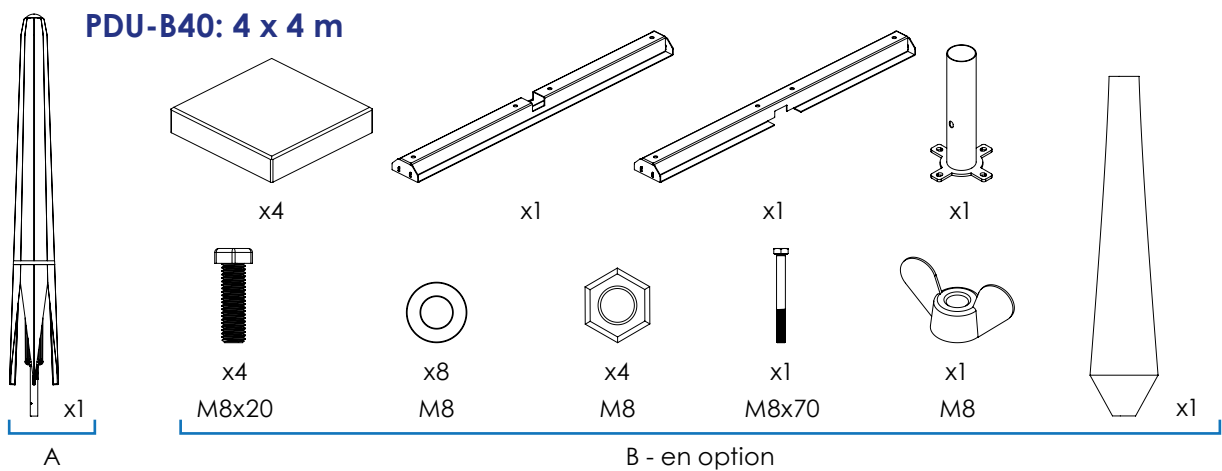
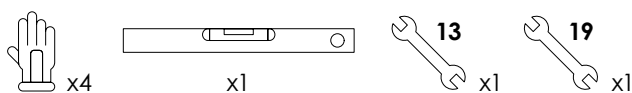
3. Contenu de la livraison + Outils nécessaires



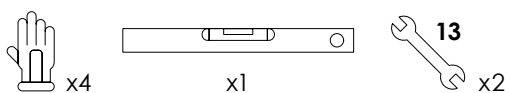
Outils nécessaires



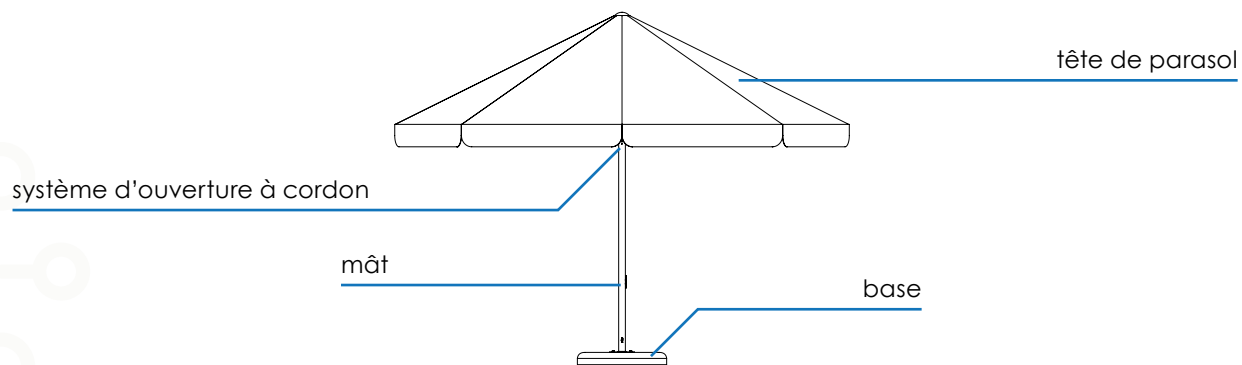
Outils nécessaires



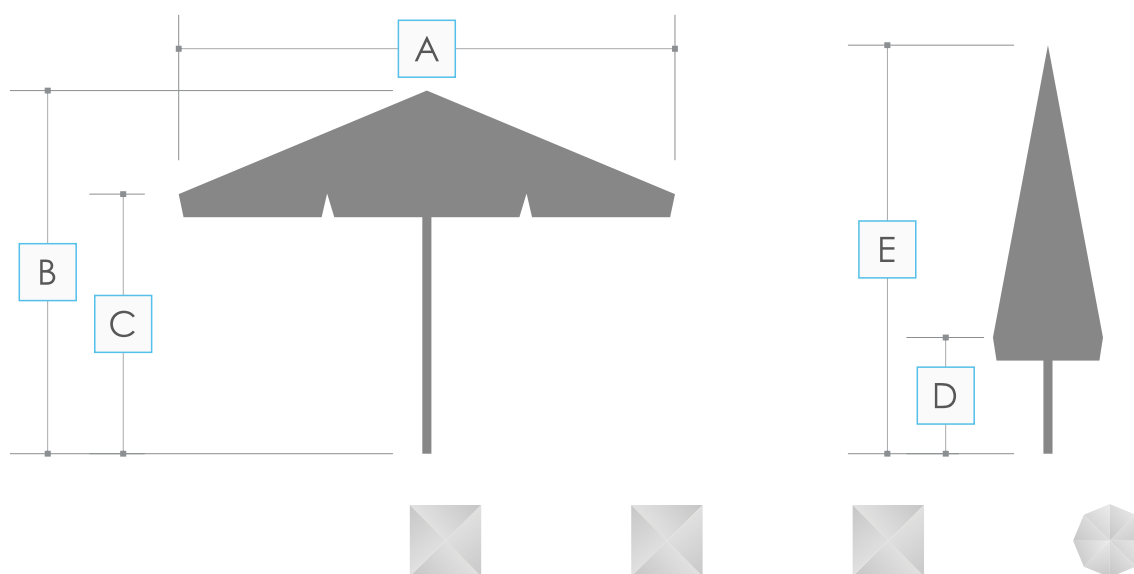
Outils nécessaires



4. Structure



5. Espace requis

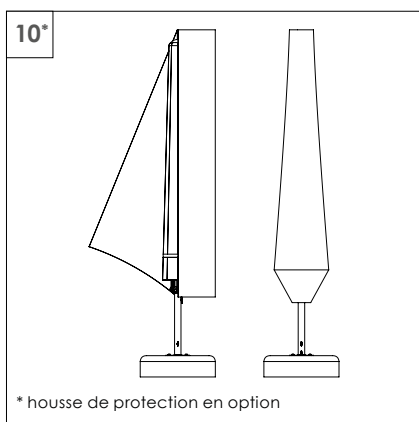
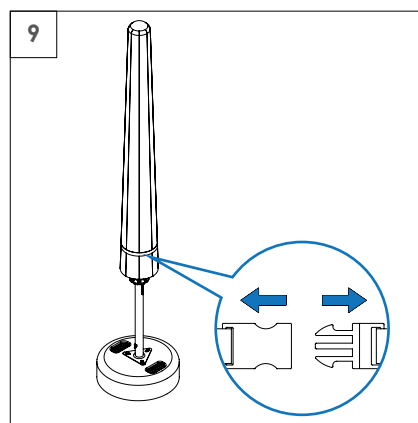
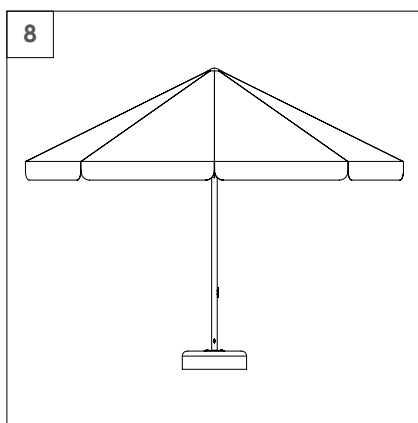
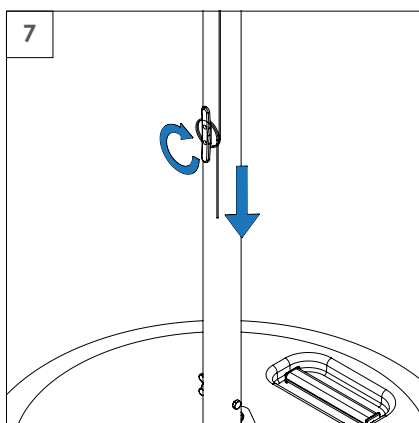
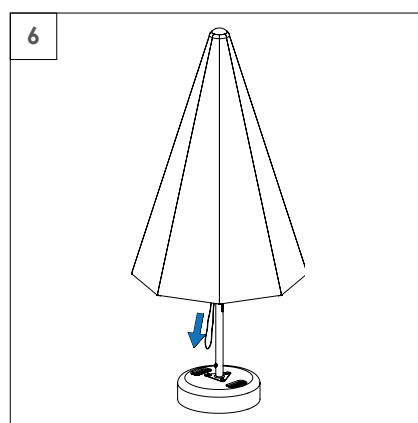
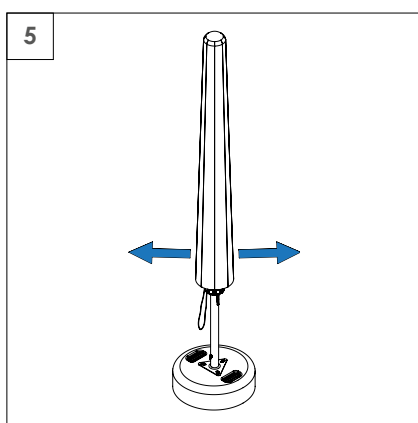
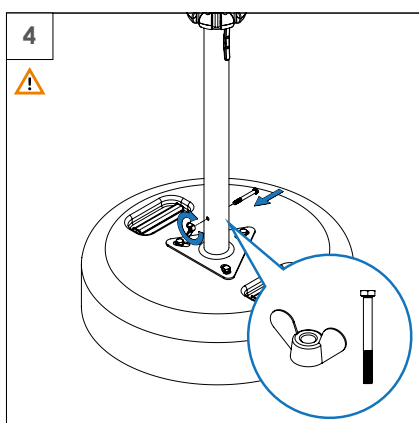
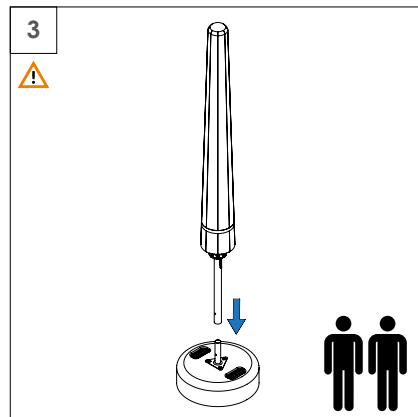
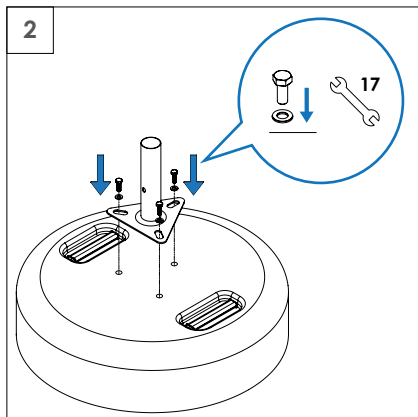
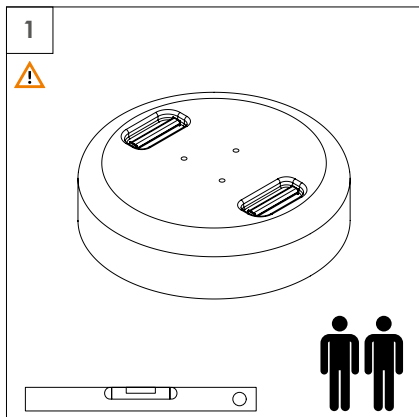


Taille	3 x 3 m	3,5 x 3,5 m	4 x 4 m	4 m / 8
Dimensions [mm]	A: 3000 B: 2800 C: 2100 D: 635 E: 2800	A: 3500 B: 3000 C: 2160 D: 440 E: 3000	A: 4000 B: 3150 C: 2270 D: 250 E: 3150	A: 4000 B: 3000 C: 2000 D: 780 E: 3000

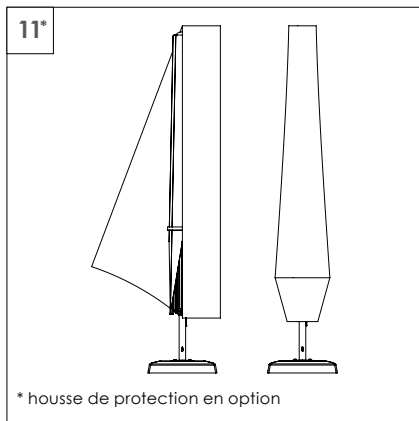
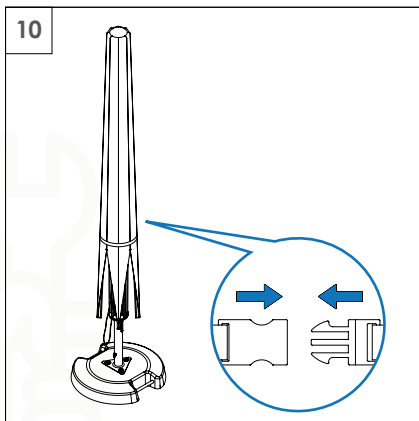
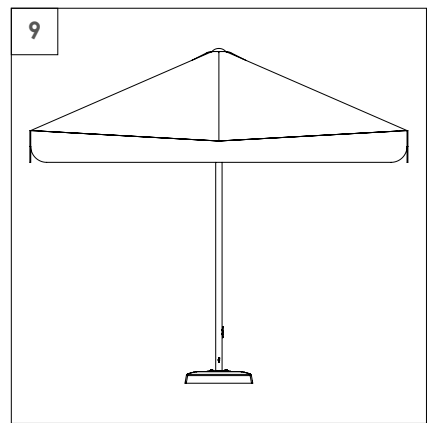
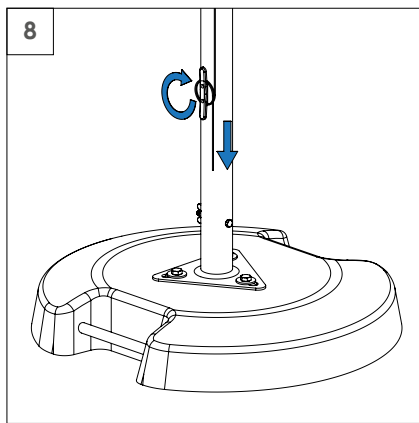
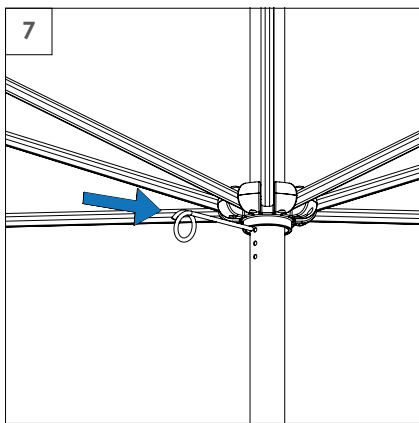
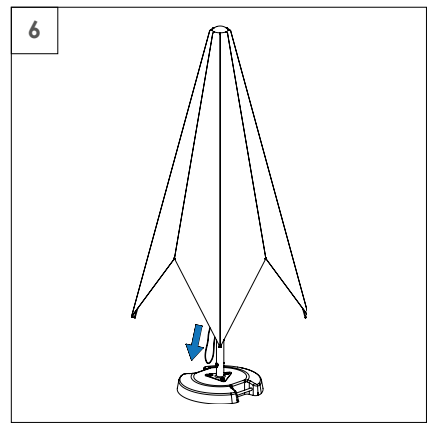
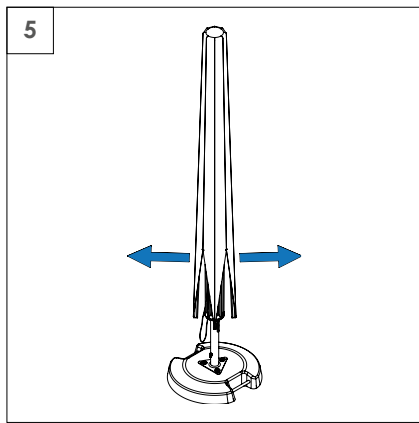
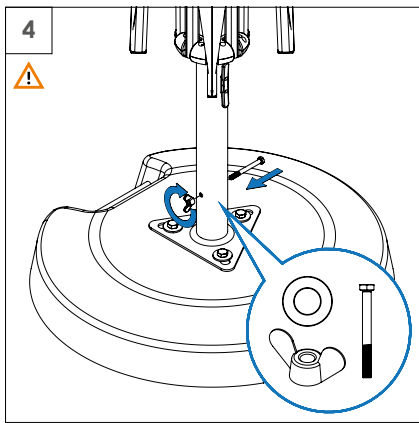
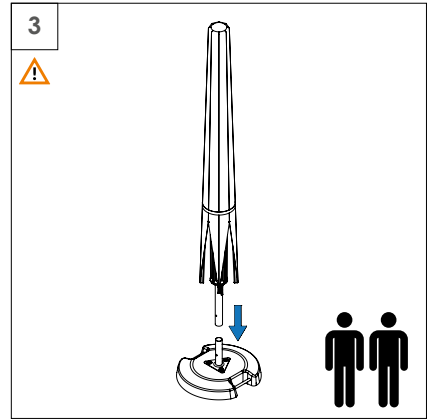
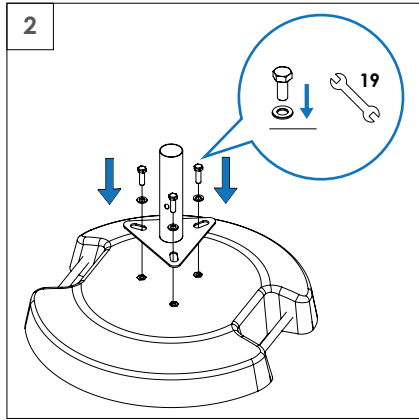
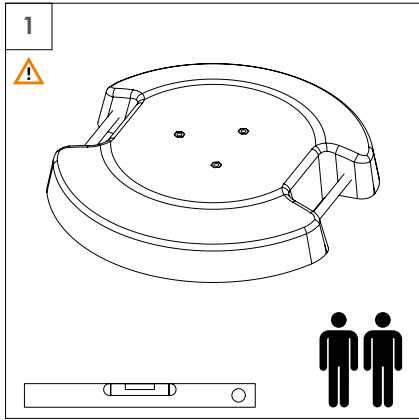


6. Assemblage de parasol + housse

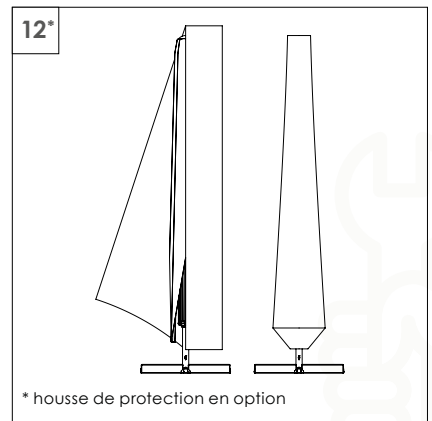
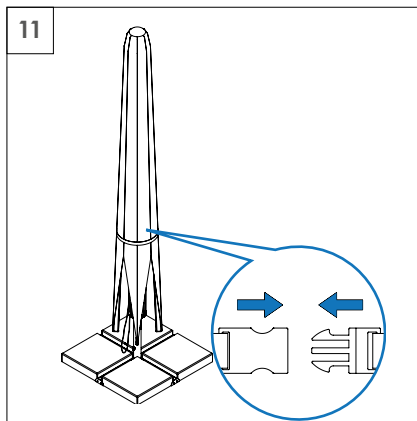
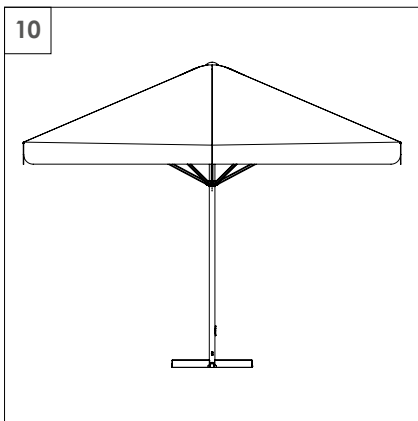
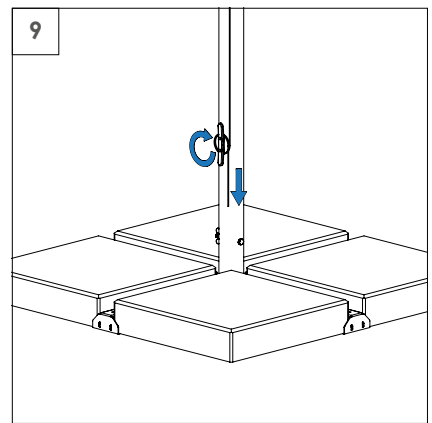
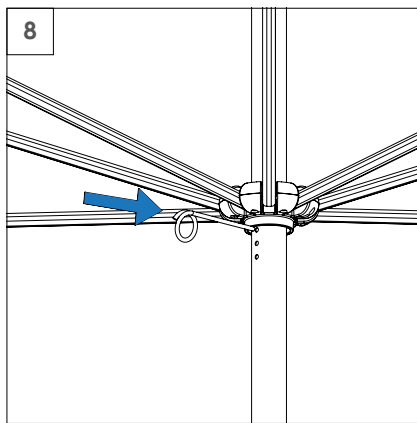
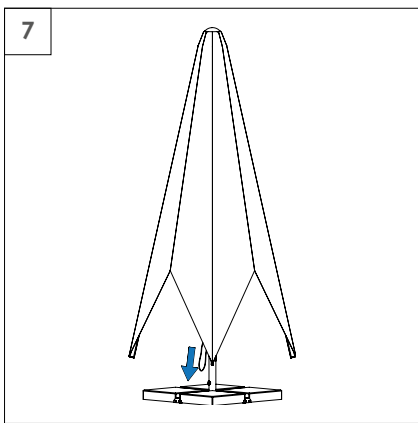
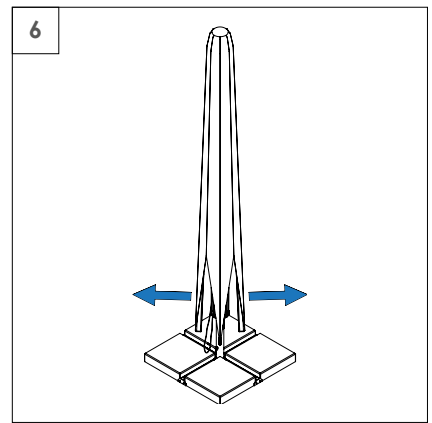
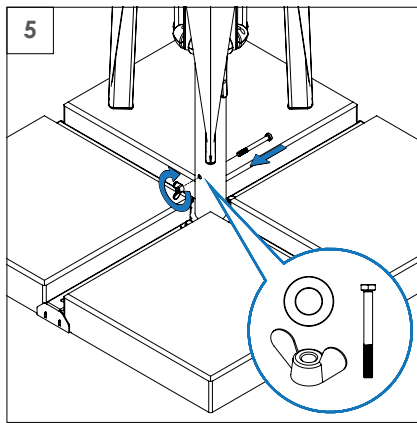
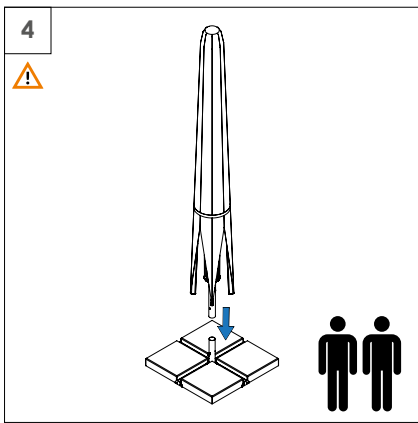
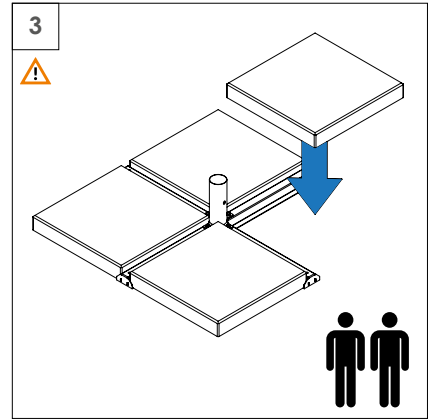
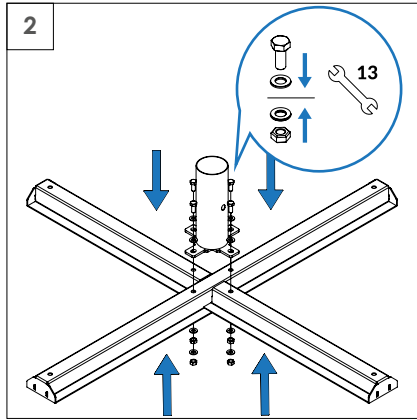
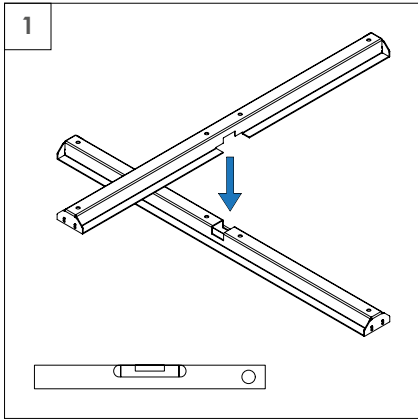
6.1. PD600RS: 3 x 3 m



6.2. PD700MR: 3,5 x 3,5 m, 4 m / 8



PDU-B40: 4 x 4 m



7. Exploitation du parasol

7.1. Ouverture du parasol

⚠ Note : Risque d'accident !

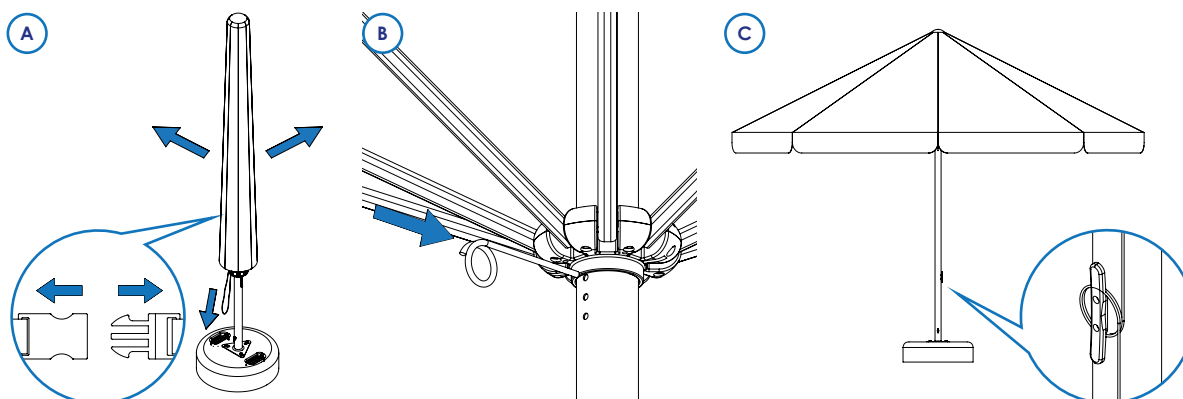
Avant d'ouvrir le parasol, s'assurer qu'aucune personne ou aucun objet ne se trouve à proximité du parasol.

Pour déplier la tête de parasol, il faut :

fig. A. Écarter doucement les baleines, puis tirer le cordon du parasol vers le bas.

fig. B. Une fois la tête entièrement dépliée, sécuriser le parasol pour qu'il ne tombe pas en insérant une clavette (une sorte de goupille de blocage sur un cordon qui sécurise la tête contre une fermeture soudaine) dans l'un des trous situés sous la noix inférieure du parasol.

fig. C. Fixer le cordon en l'enroulant autour du taquet (un élément fixé en bas du mât).



7.2. Fermeture du parasol

⚠ Attention : Risque d'accident !

Avant de fermer le parasol, s'assurer qu'aucune personne ou aucun objet ne se trouve à proximité du parasol.

Pour replier la tête de parasol :

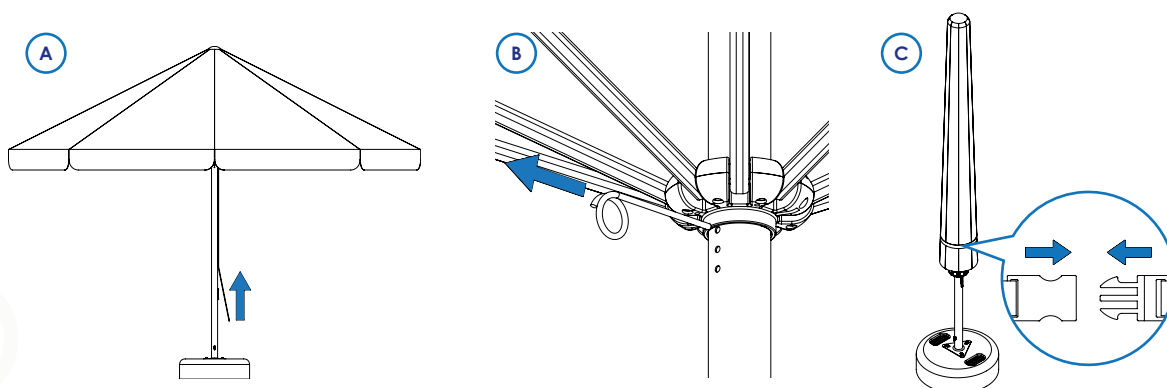
fig. A. Déroulez le cordon du taquet (un élément fixé en bas du mât).

fig. B. Retirer la clavette qui se trouve sous la noix inférieure, puis abaisser lentement la tête du parasol en desserrant le cordon.

fig. C. Attacher l'attache de sécurité.

💡 Conseil

Pour éviter les taches sur la toile, il faut fermer le parasol lorsque la toile est sèche. Si le parasol a été fermé alors qu'il était mouillé, il faut l'ouvrir dès que possible et le laisser sécher. Tout changement de position du parasol peut être effectué uniquement après avoir plié le parasol. Si vous voulez changer la position du parasol, nous recommandons de le faire avec l'aide d'une autre personne.



⚠ Attention : Risque d'accident !

FIXER L'ATTACHE DE SÉCURITÉ (fig. C). L'absence d'attache risque d'entraîner une ouverture spontanée lors d'une rafale de vent, ce qui constitue une menace supplémentaire pour la santé, des dommages matériels et même les pertes de vie.

8. Entretien et soins

Le client doit procéder à une inspection approfondie du parasol à l'aide de l'inventaire ci-dessous, après l'installation initiale ou avant de stocker le parasol. Pour nettoyer le parasol, ne pas utiliser d'outils tranchants tels que des couteaux ou des grattoirs à métaux ou des nettoyants caustiques. Lors du nettoyage, n'utilisez pas de tuyaux d'arrosage ni d'appareils de nettoyage à haute pression.

Toile / Tissu :

- ne pas nettoyer chimiquement la toile / le tissu,
- lavage à l'eau à la main - pétrir légèrement,
- lavage en surface - frotter légèrement les zones très sales avec une éponge humide. Température de lavage – max. 40 °C,
- type de détergent – détergents légers pour produits colorés, par exemple le savon gris,
- déshydratation et séchage – ne pas essorer, sécher debout à l'air libre à 19 - 25 degrés Celsius,
- ne pas utiliser de solvants organiques ou chimiques et ne pas chlorer,
- tenir éloigné des flammes nues. En cas d'incendie, éteindre avec de l'eau, de la poudre ou un extincteur à neige.

Éléments de la monture :

- Nettoyer avec un chiffon humide imbibé d'eau savonneuse ou de liquide vaisselle pour enlever la poussière, la saleté et autres impuretés déposées sur la monture.
- Avant le début de la saison estivale, il est recommandé d'entretenir le mât sur lequel le mécanisme d'ouverture du parasol coulisse. Nettoyer le mât avec un chiffon imbibé d'essence d'extraction (ne pas utiliser sur les pièces en plastique) puis appliquer une fine couche d'huile de silicone pour un fonctionnement plus léger du mécanisme.

Les travaux d'entretien doivent être effectués à une fréquence dépendante des conditions d'utilisation et des conditions atmosphériques, toujours avant le début de la saison et quand les éléments du parasol (y compris la monture) sont sales.

Comment retirer la toile du parasol :

Outils requis : tournevis cruciforme ou visseuse

ÉTAPES:

- Desserrer la vis et retirer le plateau supérieur situé en haut du parasol.
- Détacher les bandes velcro de la toile fixées aux baleines de la monture.
- Retirer les pochettes qui fixent la toile à la monture sur les longues baleines.
- Dévisser les languettes de fixation qui maintiennent la toile sur les courtes baleines.
- Retirer la toile.

La pose de la toile se fait dans l'ordre inverse.

Entretien annuel :

Le client doit procéder à une inspection approfondie du parasol à l'aide de l'inventaire ci-dessous, après l'installation initiale ou avant de stocker le parasol pendant une longue période.

Activités d'inspection	Vérifier la toile du parasol	Vérifier le cordon de déploiement de la tête et la clavette	Vérifier la monture du parasol	Vérifier que toutes les vis sont bien serrées
Résolution du problème	Remplacer la toile si endommagée ¹	En cas de dommage, remplacer ¹	Remplacer la monture si endommagée ¹	Serrer les vis desserrées

Activités d'inspection	Vérifier que le taquet n'est pas desserré	Vérifier l'état de la base du parasol	Vérifier visuellement l'état du parasol
Résolution du problème	Resserrer le taquet en cas de desserrage	Remplacer la partie endommagée ¹	Remplacer la partie endommagée ¹

¹ Contacter le service du fabricant : www.litex.pl

9. Stockage

Le parasol et toutes ses pièces doivent être stockés dans un local sec et à l'abri du gel.

Pour éviter les taches ou la saleté, avant de replier le parasol :

- nettoyer la base, la monture et la toile,
 - laisser la toile sécher complètement,
 - si la housse de protection a été achetée, il faut la mettre sur le parasol et ranger le parasol de cette manière.
- Si vous ne disposez pas d'une housse dédiée, vous devez protéger votre parasol avec une autre forme de couverture, comme un tissu perméable à l'air,
- tenir hors de portée des rongeurs.

⚠ Attention ! Avant de ranger ou de transporter le parasol, il est nécessaire de retirer la toile d'entre les baleines de la monture. Le non-respect de ces recommandations peut entraîner des dommages au tissu.

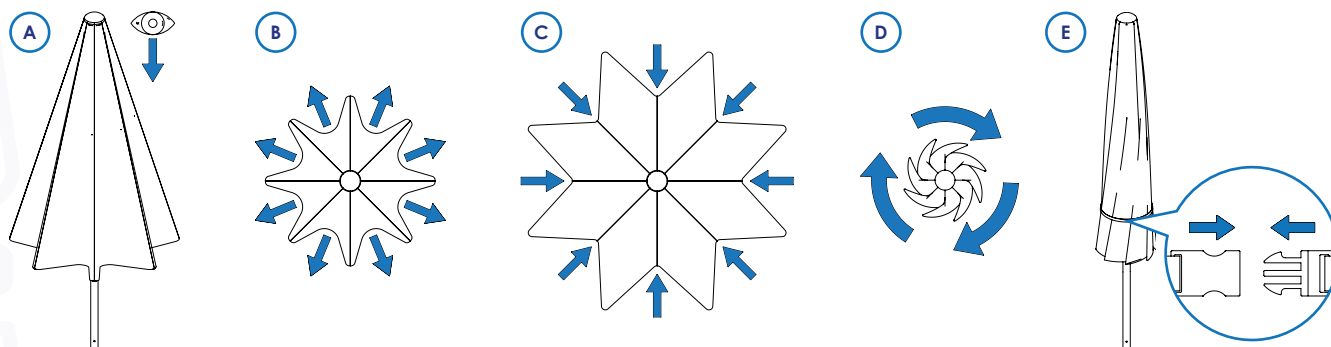
Fig. A. Ouvrir les baleines du parasol.

Fig. B. Tirer la toile dans la direction indiquée par les flèches.

Fig. C. Fermer les baleines selon la direction des flèches.

Fig. D. Enrouler la toile autour du parasol fermé.

fig. E. Fixer l'attache de sécurité.



10. Service et pièces détachées

Si vous avez des questions concernant l'installation ou la commande de pièces détachées, veuillez contacter notre service commercial (contact sur le site www.litex.pl ou par e-mail : info@litex.pl). En cas de réclamation, veuillez l'enregistrer en utilisant le formulaire de réclamation disponible sur www.litex.pl.

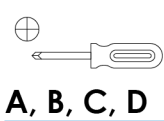
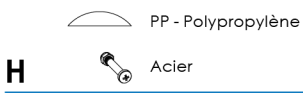
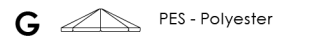
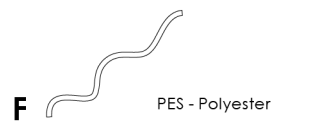
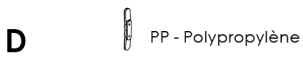
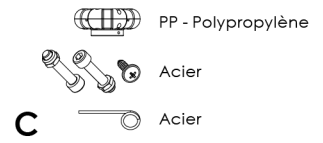
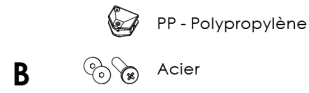
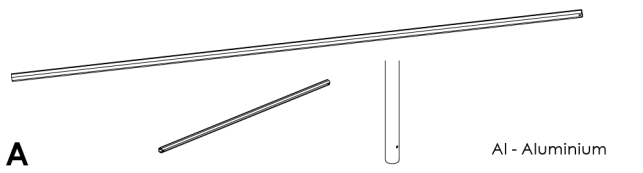
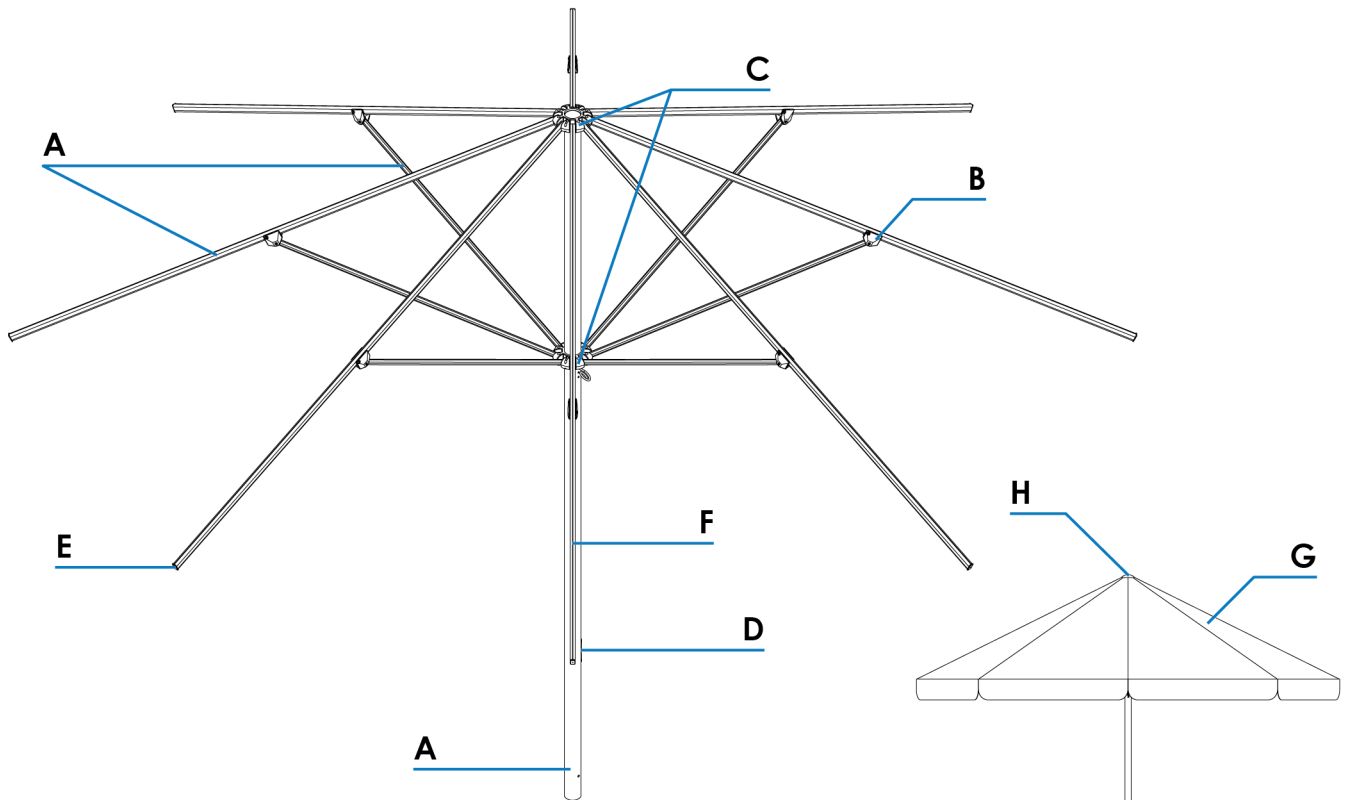
11. Support

Avez-vous des doutes ? Tout n'est pas compris ?

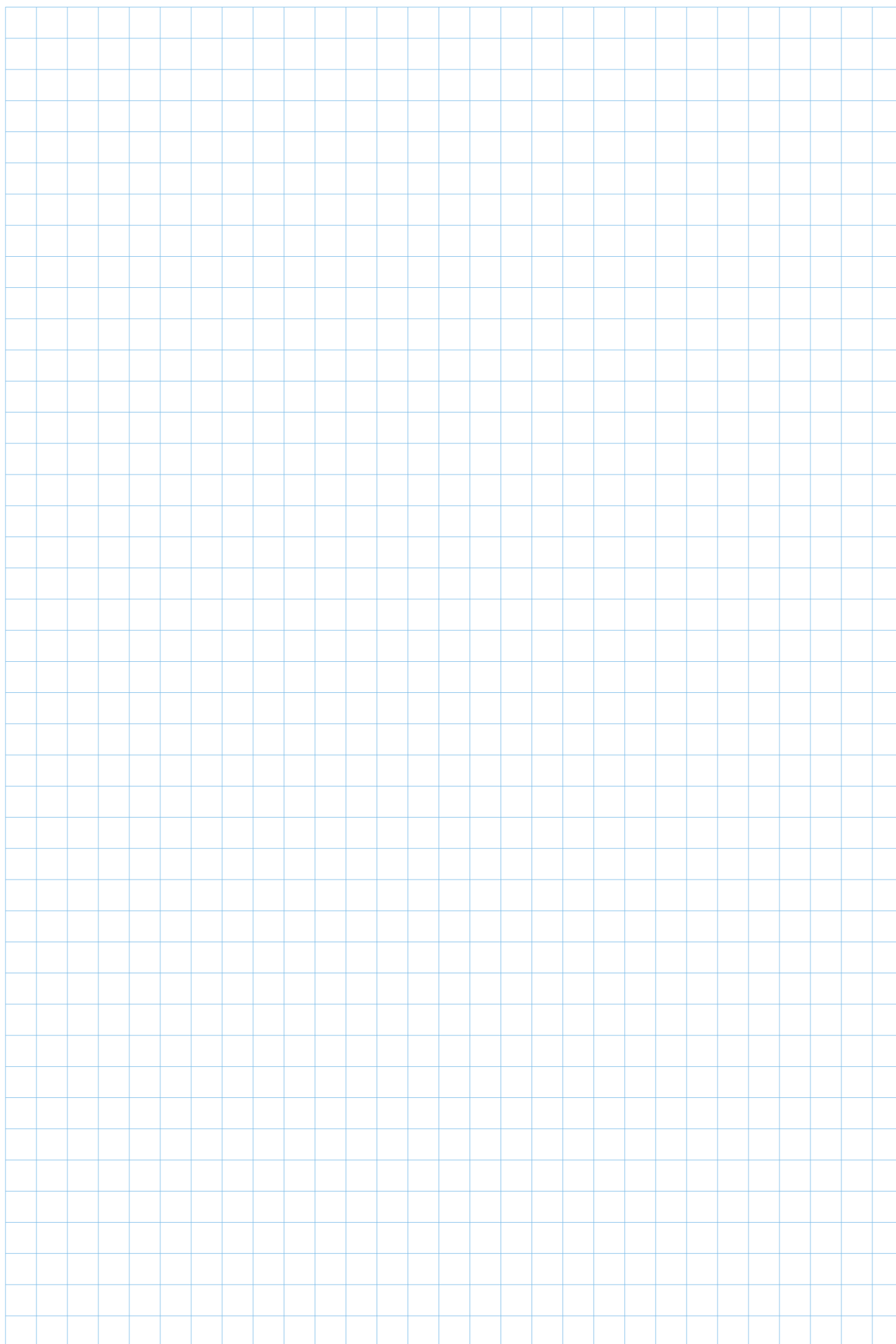
Contactez-nous :

e-mail : info@litex.pl

12. Schéma de démontage du parasol



Durée d'utilité : aussi longtemps que le produit conserve ses qualités utiles. Le démontage est effectué par le propriétaire du produit.
Méthode de recyclage pour tous les matériaux sauf la toile : matériau. Méthode de recyclage de la toile : combustible. Travail manuel requis.





LITEX

PROMO

Litex Promo Sp. z o.o.
Staroprzygodzka 117
63-400 Ostrów Wielkopolski

info@litex.pl
www.litex.pl