

Leżak aluminiowy

Instrukcja użytkowania

PL 1.2026 1

Aluminium deck chair

Instructions manual

EN 1.2026 11

Liegestuhl aus Aluminium

Gebrauchsanweisung

DE 1.2026 21

Transat en aluminium

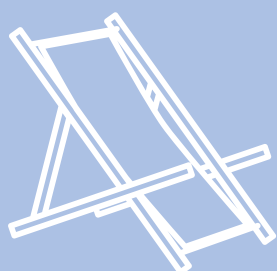
Mode d'emploi

FR 1.2026 31

PL 1.2026

Leżak aluminiowy

Instrukcja użytkowania



LITEX
PROMO



Spis treści

1. Wstęp	3
2. Informacje	4
2.1. Informacje bezpieczeństwa	4
3. Podstawowe informacje techniczne	4
3.1. Informacje dodatkowe	4
4. Montaż	5
4.1. Zawartość zestawu	5
4.2. Instrukcja montażu	5
5. Leżak z poszyciem	6
5.1. Instrukcja montażu / wymiany poszycia	6
6. Leżak z falbaną i poduszką	7
6.1. Instrukcja montażu falbany	7
6.2. Instrukcja montażu poduszki	7
7. Konserwacja i pielęgnacja	8
8. Przechowywanie	8
9. Serwis i części	9
10. Wsparcie	9

1. Wstęp

Litex Promo oferuje trwały, wysokiej jakości zaawansowany produkt w postaci leżaka aluminiowego. Leżak aluminiowy z dowolnym nadrukiem to wysoka funkcjonalność w pięknej formie. Dzięki niemu można w ciekawy sposób kształtować przestrzeń zewnętrzną wokół lokali gastronomicznych, stref wypoczynkowych, przestrzeni plażowych i eventowych.

Instrukcja obsługi dotyczy leżaka drewnianego i uwzględnia następujące kwestie:

- bezpieczeństwo,
- instalacja,
- eksploatacja,
- konserwacja.

Producent Litex Promo Sp.z o.o. nie odpowiada za szkody wynikające z nieprzestrzegania niniejszej instrukcji. Do sprzedaży realizowanej na rzecz Kupującego zastosowanie mają Ogólne Warunki Handlowe dostępne pod adresem www.litex.pl/ogolne-warunki-handlowe. Litex Promo Sp. z o.o. informuje, że przed eksploatacją leżaka należy bezwzględnie zapoznać się i stosować niniejszą instrukcję obsługi.

Masz wątpliwości? Nie wszystko jest zrozumiałe?

Skontaktuj się z nami: e-mail: info@litex.pl

Leżak aluminiowy został zaprojektowany by spełniać funkcję siedziska, dlatego przeznaczony jest wyłącznie do takiej formy użytkowania. Bezwzględnie należy używać go tylko:

- Zgodnie z przeznaczeniem, tj. jako leżaka do siedzenia,
- W prawidłowych warunkach technicznych,
- W prawidłowych warunkach atmosferycznych.

Nieprawidłowości, które mogą mieć wpływ na bezpieczeństwo i funkcjonowanie leżaka aluminiowego muszą być natychmiast usunięte, w przeciwnym wypadku dalsza jego eksploatacja jest zabroniona.

Wszelkie czynności wskazane w instrukcji winne być wykonane w sposób określony w instrukcji. Wszelkie usterki i stwierdzone wady wymagają konsultacji ze sprzedawcą. Samodzielne naprawy są niedopuszczalne i odbywają się na wyłączne ryzyko kupującego.

W związku z posiadaniem przez nas pozytywnej weryfikacji systemów zarządzania jakością i zarządzania środowiskowego przedstawiamy potwierdzenie naszych kompetencji w poszczególnych dziedzinach, powiązanych bezpośrednio z produkcją wysokiej jakości outdoorowych produktów reklamowych.

Certyfikaty i normy

- Certyfikat ISO 9001:2015
- Certyfikat ISO 14001:2015
- Certyfikat ISO 45001:2018
- Certyfikat AQAP 2110:2016
- Certyfikat ECOVADIS 2023
- Bezpieczeństwo mechaniczne
PN EN 581-1: 2017-04; PN EN 581-2: 2016-02



Stosujemy się do norm i systemu zarządzania środowiskowego.



Spełniamy międzynarodowe normy systemu zarządzania jakością w organizacji.

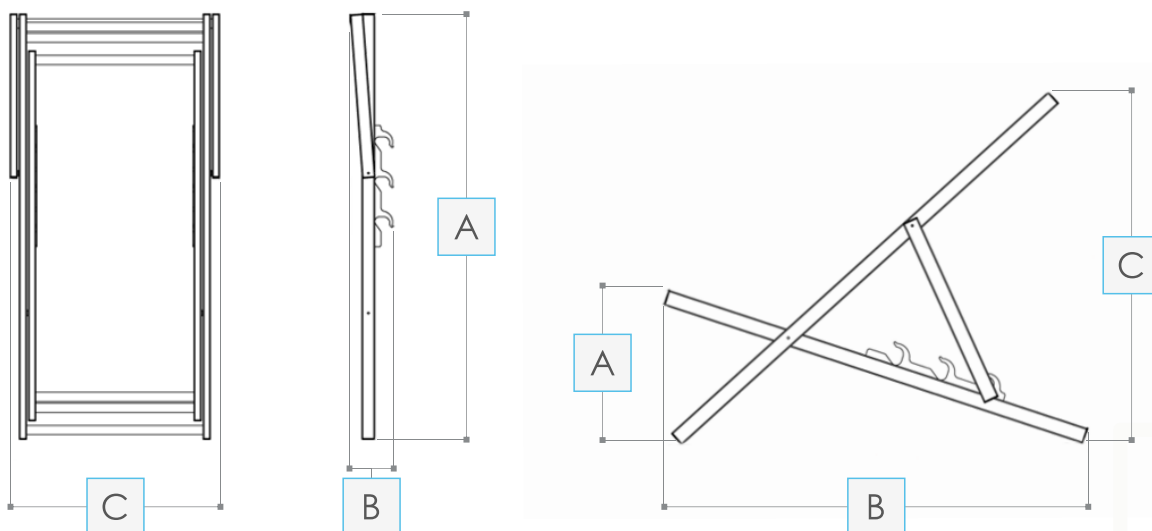
2. Informacje

2.1. Informacje bezpieczeństwa

⚠ Uwaga: Zagrożenie bezpieczeństwa

- Leżak należy ustawić tylko na stabilnym podłożu
- Należy zawsze mieć pewność, że oparcie leżaka jest solidnie rozłożone - patrz. pkt. Instrukcja montażu i Instrukcja montażu / wymiany poszycia.
- Dopuszczalna waga użytkownika leżaka aluminiowego powinna wynosić max. 110 kg.

3. Podstawowe informacje techniczne



Wymiary po złożeniu [mm]	A: 1310	B: 90	C: 575						
Wymiary po rozłożeniu [mm]	A ₁ : 410	A ₂ : 365	A ₃ : 315	B ₁ : 1020	B ₂ : 1035	B ₃ : 1070	C ₁ : 970	C ₂ : 860	C ₃ : 730

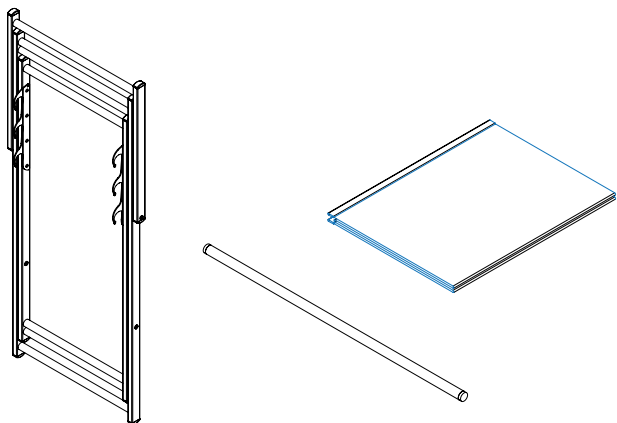
3.1. Informacje dodatkowe

Technika druku	druk cyfrowy, druk płaski
Nośnik	tkanina poliestrowa
Poszycie	jednostronne lub dwustronne, system łatwej wymiany
Rodzaj i kolor stelaża	aluminium malowane proszkowo, czarny
Waga pojedynczego leżaka [kg]	3,5

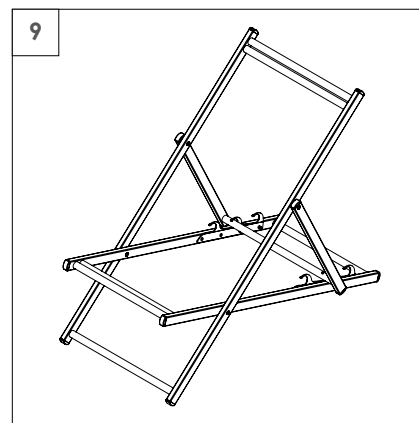
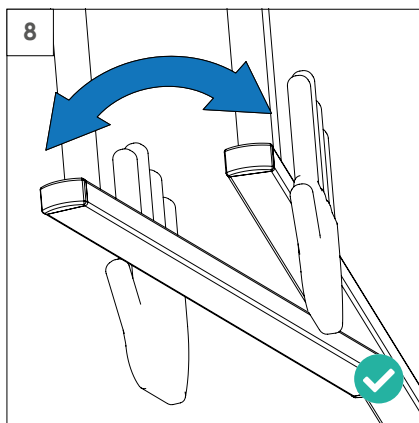
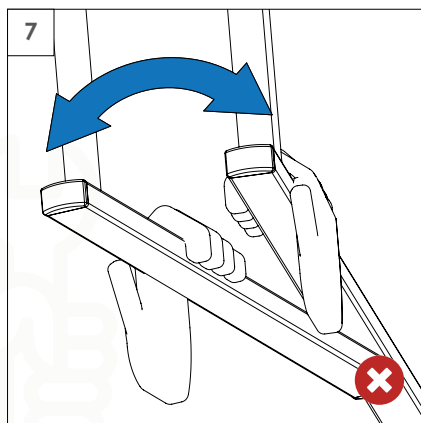
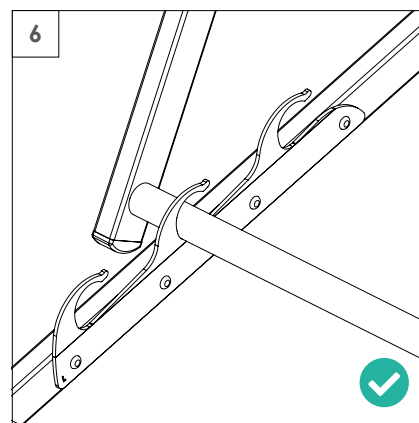
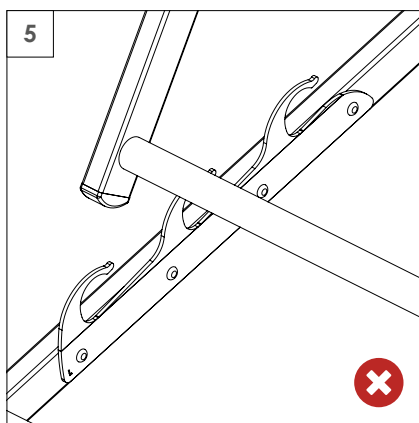
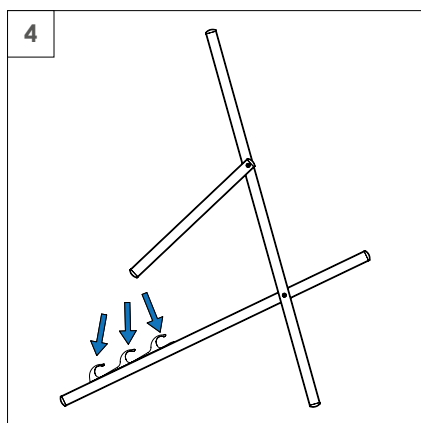
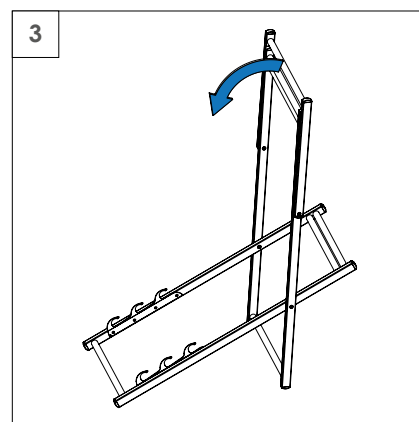
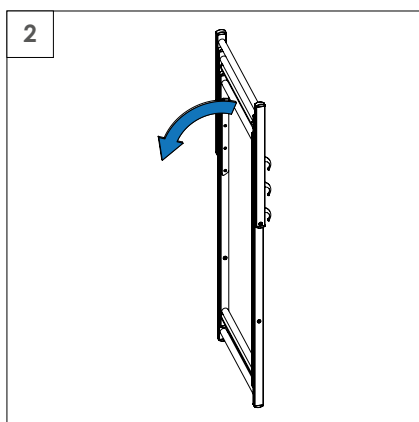
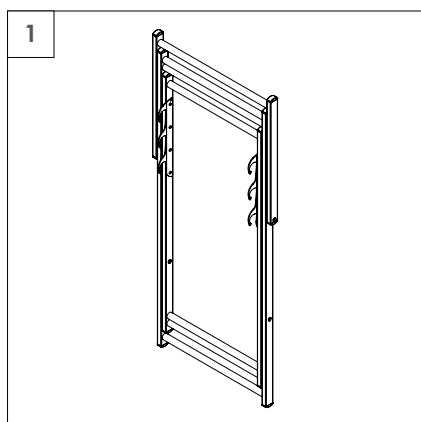
	Opcje dodatkowe
Falbanka z tyłu leżaka [mm]	435 x 250
Poduszka do leżaka	wymiary: 470 x 160 [mm], tkanina poliestrowa, druk cyfrowy

4. Montaż

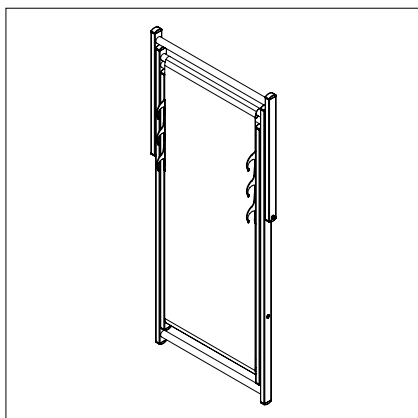
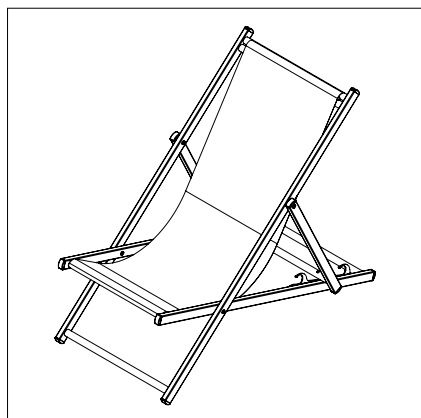
4.1. Zawartość zestawu



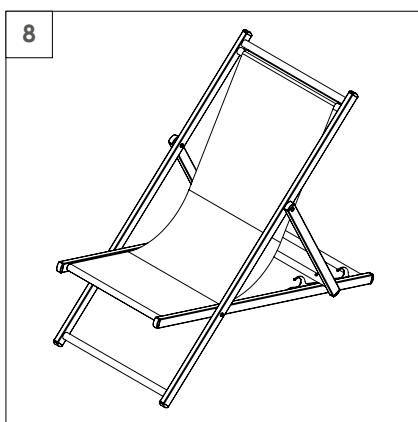
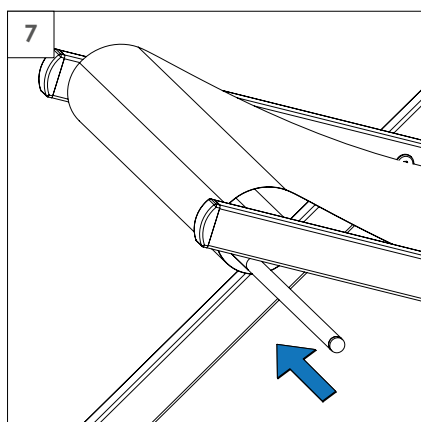
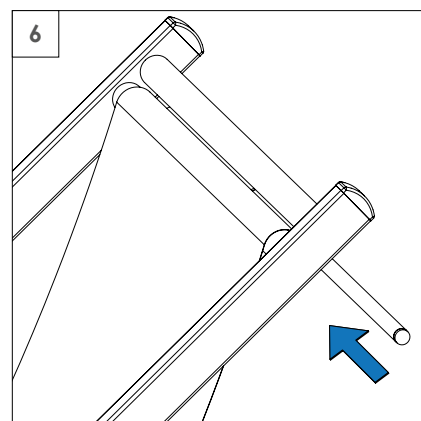
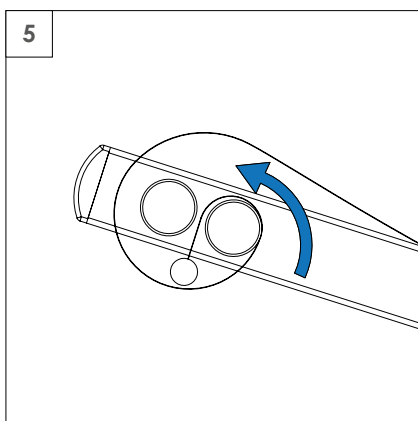
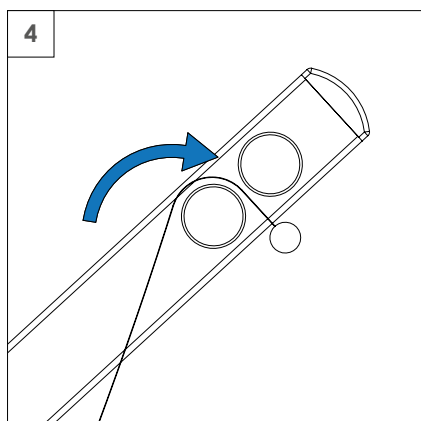
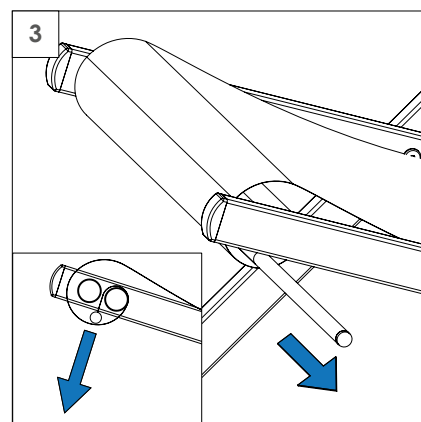
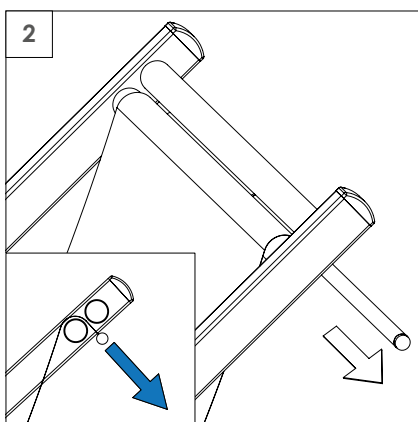
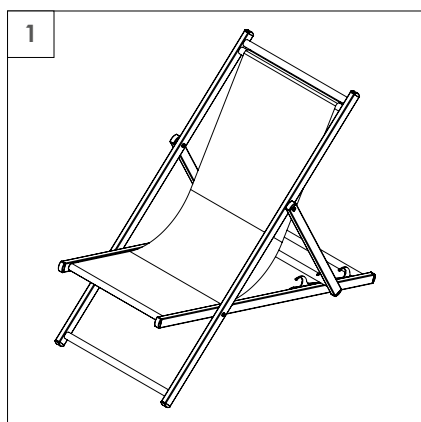
4.2. Instrukcja montażu



5. Leżak z poszyciem

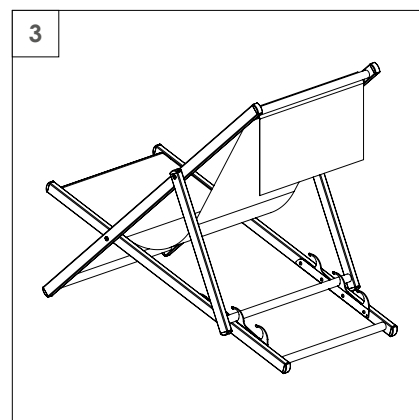
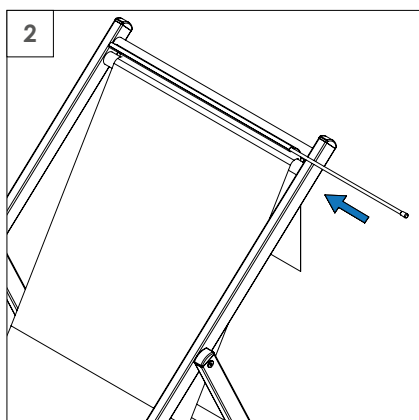
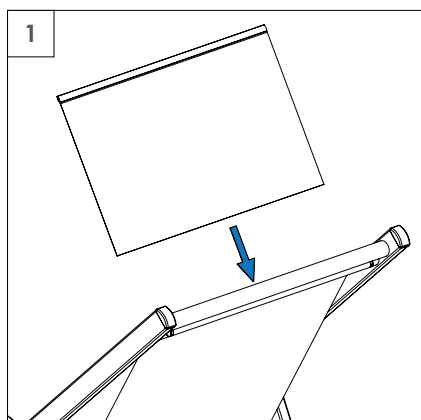


5.1. Instrukcja montażu / wymiany poszycia

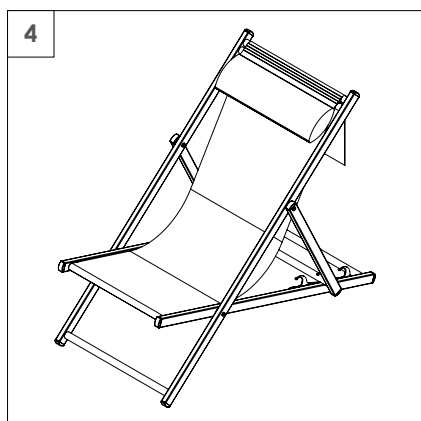
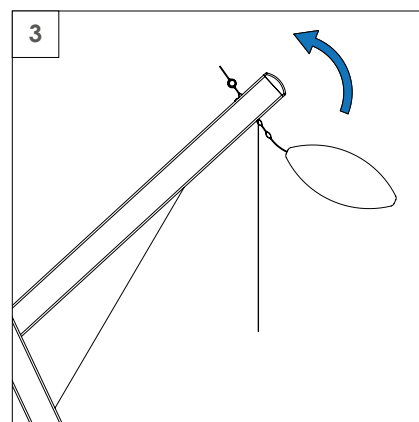
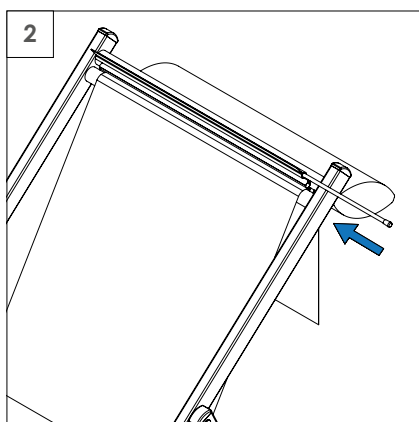
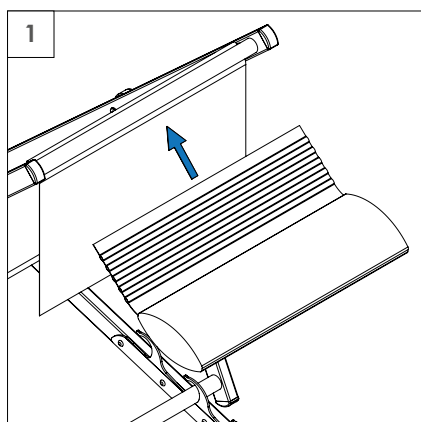


6. Leżak z falbaną i poduszką

6.1. Instrukcja montażu falbany



6.2. Instrukcja montażu poduszki



7. Konserwacja i pielęgnacja

Klient powinien przeprowadzić dokładną inspekcję produktu, używając poniższego spisu, po pierwszym montażu lub przed przechowywaniem.

W celu wyczyszczenia leżaka nie należy używać żadnych ostrych narzędzi, takich jak noże lub skrobacze metalowe ani też żrących środków czyszczących. Podczas oczyszczania nie należy korzystać z wodnych węży ogrodowych ani urządzeń oczyszczających pod wysokim ciśnieniem, w tym myjek wysokociśnieniowych.

Poszycie / Tkanina:

- nie wolno czyścić poszycia / tkaniny chemicznie,
- pranie wodne ręcznie - lekko wygniatać,
- zmywanie powierzchniowe - miejsca silnie zabrudzone lekko pocierać mokrą gąbką. Temperatura prania - maks. 40°C,
- rodzaj środka piorącego - lekkie środki piorące przeznaczone dla wyrobów kolorowych np. szare mydło,
- odwadnianie i suszenie - nie wykręcać, suszyć w pozycji pionowej w stanie rozwieszonym na wolnym powietrzu w temperaturze 19-25 stopni Celsjusza,
- nie stosować rozpuszczalników organicznych, chemicznych i nie chlorować,
- trzymać z dala od otwartego ognia. W sytuacji zapalenia się poszycia gasić za pomocą wody, gaśnicy proszkowej lub śniegowej.

Elementy konstrukcji stelaża: Czyszczenie przy pomocy wilgotnej szmatki zamoczonej w wodzie z mydłem lub płynem do mycia naczyń. W celu usunięcia pyłu, kurzu i innych zanieczyszczeń zalegających na konstrukcji.

Zdejmowanie i zakładanie poszycia: Postępować wg kroków przedstawionych w instrukcji.

Konserwacja roczna: Klient powinien przeprowadzić dokładną inspekcję leżaka używając poniższego spisu, po pierwszym montażu lub przed przechowywaniem leżaka przez długi czas. W przypadku stwierdzenia nieprawidłowości należy zaprzestać użytkowania produktu.

Czynności kontrolne	Rozwiązanie problemu
Sprawdzić poprawność zamocowania poszycia	Zamontować poszycie wg kroków instrukcji
Sprawdzić wytrzymałość poszycia	W przypadku przedarcia lub widocznych oznak starzenia tkaniny - wymienić poszycie
Sprawdzić dokręcenie śrub mocujących	W przypadku luźnych śrub - dokręcić; w przypadku uszkodzonej śruby - wymienić śrubę
Sprawdzić mocowanie „grzebieni” do regulacji poziomu siedziska	W przypadku luźnych grzebieni - dokręcić; w przypadku uszkodzonych grzebieni - wymienić grzebienie

8. Przechowywanie

Leżak aluminiowy musi być przechowywany w suchym pomieszczeniu wolnym od mrozu.

Aby uniknąć plam lub zabrudzeń, przed spakowaniem leżaka aluminiowego należy:

- oczyścić stelaż i poszycie,
- pozwolić, aby poszycie całkowicie wyschło,
- przechowywać w miejscu niedostępnym dla gryzoni.

9. Serwis i części

W przypadku wszelkich pytań dotyczących montażu lub zamówienia części zamiennych należy skontaktować się z Działem Obsługi Klienta (kontakt na stronie www.litex.pl lub pod adresem e-mail: info@litex.pl).

W przypadku reklamacji należy zarejestrować ją przez formularz reklamacyjny dostępny na stronie www.litex.pl.

10. Wsparcie

Masz wątpliwości? Nie wszystko jest zrozumiałe?

Skontaktuj się z nami: e-mail: info@litex.pl





LITEX

PROMO

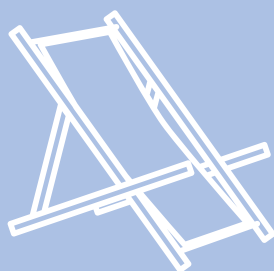
Litex Promo Sp. z o.o.
Staroprzygodzka 117
63-400 Ostrów Wielkopolski

info@litex.pl
www.litex.pl

EN 1.2026

Aluminium deck chair

Instructions manual



LITEX
PROMO



Table of contents

1. Introduction	13
2. Information	14
2.1. Safety information	14
3. Basic technical information	14
3.1. Additional information	14
4. Installation	15
4.1. Contents of the kit	15
4.2. Installation instructions	15
5. Deck chair with cover	16
5.1. Instructions manual / for replacing the cover	16
6. Deck chair with valance and cushion	17
6.1. Instructions for installing the valance	17
6.2. Installation instructions for the cushion	17
7. Maintenance and care	18
8. Storage	18
9. Service and part	19
10. Support	19

1. Introduction

Litex Promo offers a durable, high-quality advanced product in the form of a aluminium deckchair. An aluminium deckchair with optional imprint means high functionality in a beautiful form. It allows you to shape the outdoor space around catering establishments, leisure areas, beach and event spaces in an interesting way.

Instruction manual for wooden deckchair:

- Safety,
- Installation,
- Exploitation,
- Maintenance.

The manufacturer, Litex Promo Sp. z o.o., is not liable for any damage resulting from failure to comply with these instructions. The General Terms and Conditions available at <https://litexpromo.com/terms-condition> apply to sales made to the Buyer. Litex Promo Sp. z o.o. informs you that it is absolutely necessary to read and follow this instruction manual before using the aluminium deck chair.

You've got doubts? Not everything is understandable?

Contact us: e-mail: info@litex.pl

The aluminium deckchair has been designed to fulfil the function of a seat and is therefore intended exclusively for this form of use. It is absolutely necessary to use it only:

- As intended, i.e. as a deckchair for sitting,
- Under correct technical conditions,
- Under correct weather conditions.

Irregularities which may affect the safety and functioning of the aluminium deck chair must be rectified immediately, otherwise its further use is prohibited.

All actions specified in the manual should be performed in the manner described in the manual.

Any faults and defects found require consultation with the seller. Independent repairs are not permitted and are carried out at the buyer's sole risk.

In connection with our positive verification of the quality and environmental management systems, we provide evidence of our competence in various areas directly related to production of high-quality outdoor advertising products.

Certificates and standards

- Certificate ISO 9001:2015
- Certificate ISO 14001:2015
- Certificate ISO 45001:2018
- Certificate AQAP 2110:2016
- ECOVADIS 2023 Certified
- Mechanical safety
PN EN 581-1: 2017-04; PN EN 581-2: 2016-02



We comply with the standards and system environmental management.



We comply with the international standards of the organisation's quality management system.

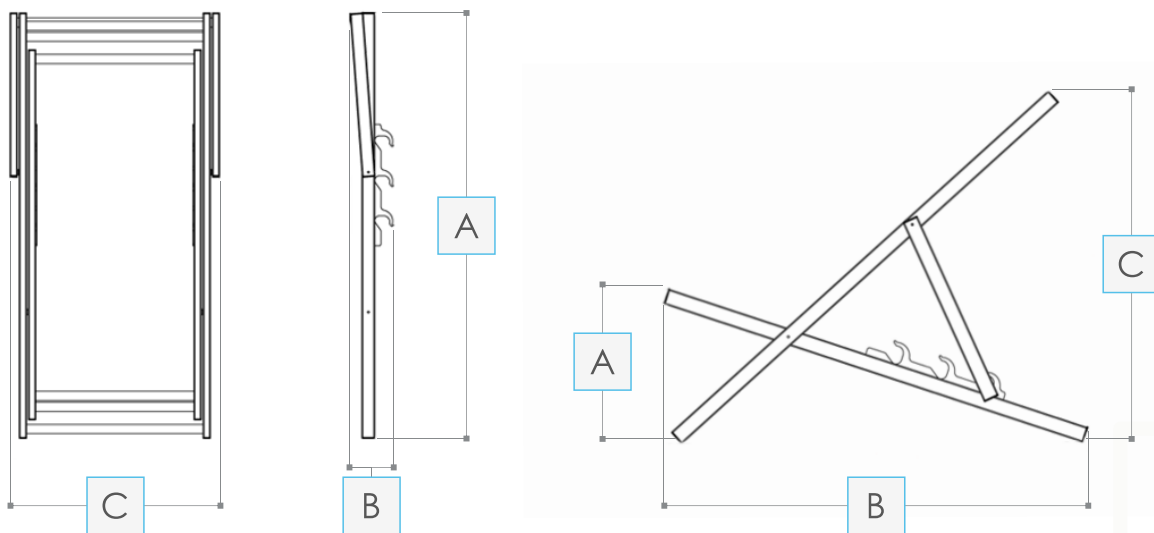
2. Information

2.1. Safety information

⚠ Attention: Safety hazard

- Only place the deckchair on a stable surface.
- Always ensure that the deckchair backrest is firmly extended - see para. Assembly instructions and Assembly/replacement instructions for the cover.
- The permissible user weight of an aluminium deckchair should be max. 110 kg.

3. Basic technical information



Folded dimesions [mm]	A: 1310 B: 90 C: 575								
Unfolded dimensions [mm]	A ₁ : 410	A ₂ : 365	A ₃ : 315	B ₁ : 1020	B ₂ : 1035	B ₃ : 1070	C ₁ : 970	C ₂ : 860	C ₃ : 730

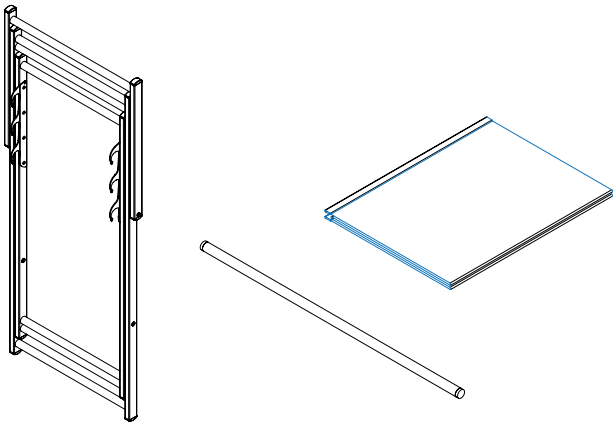
3.1. Additional information

Printing techniques	digital printing, flat printing
Type of fabric	polyester fabric
Seat	single- or double-sided, exchangeable seat
Type and colour of frame	powder-coated aluminum, black
Weight of a single deckchair [kg]	3,5

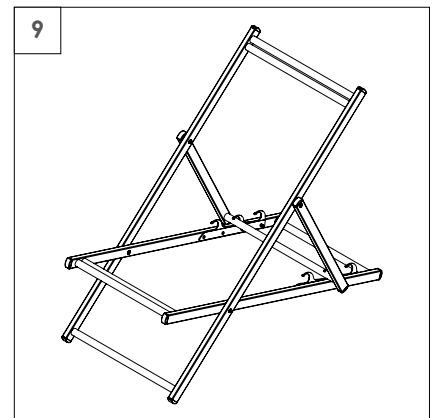
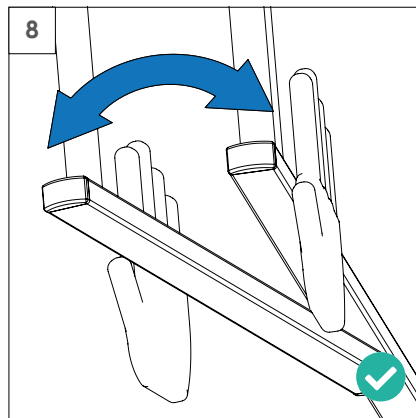
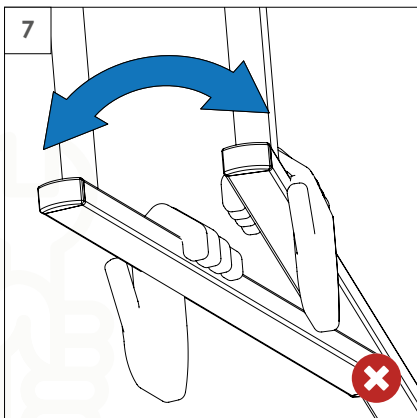
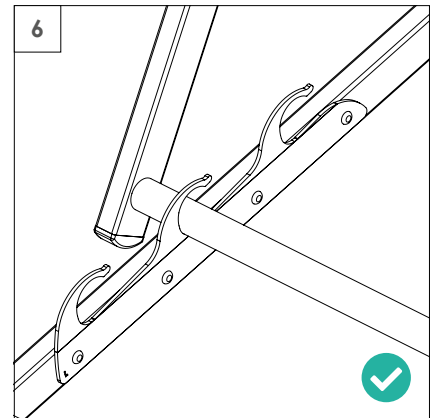
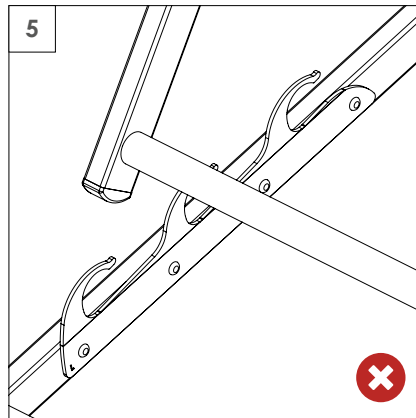
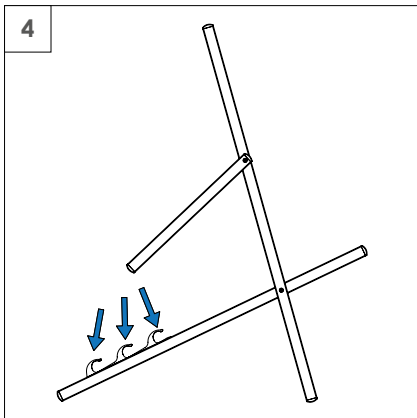
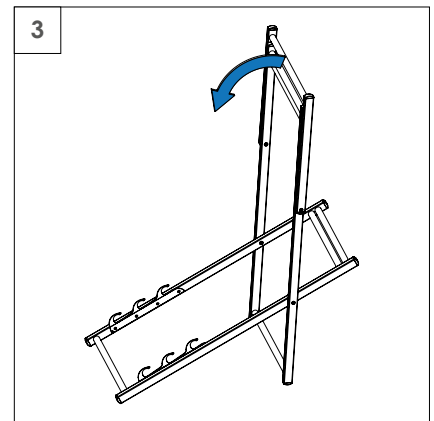
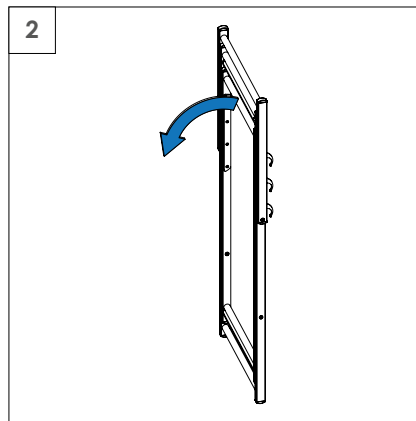
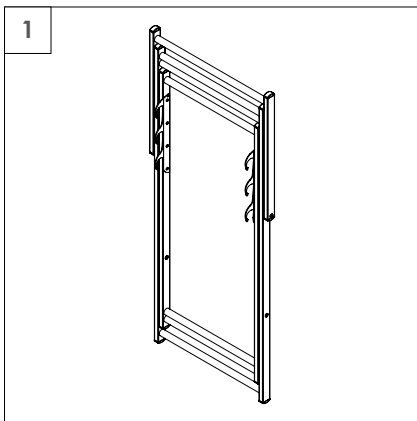
	Additional options
Valance at the back of the deck chair [mm]	435 x 250
Cushion for the deck chair	dimensions: 470 x 160 mm, polyester fabric, print: digital transfer

4. Installation

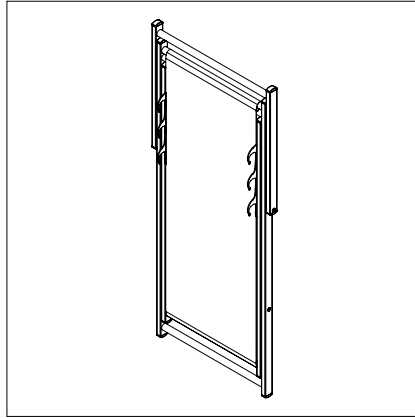
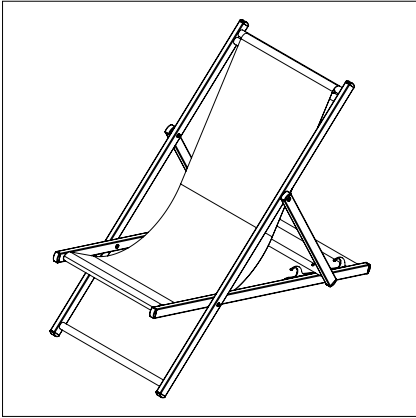
4.1. Contents of the kit



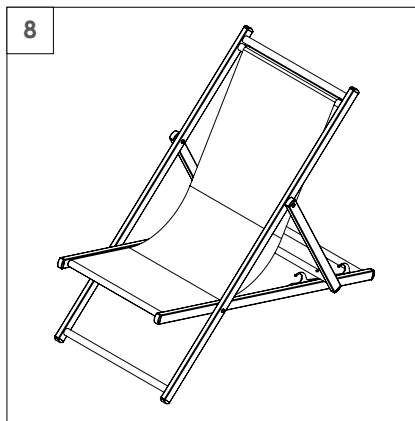
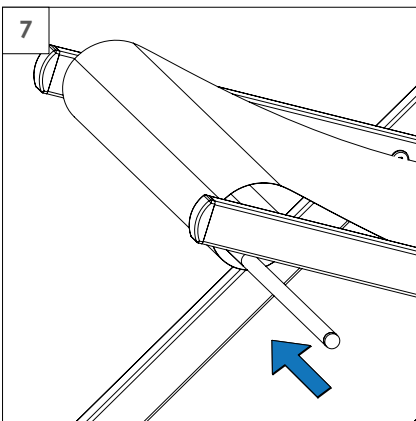
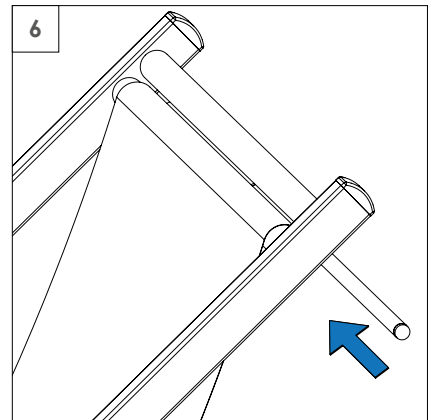
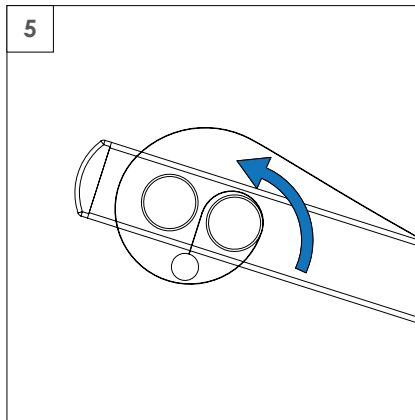
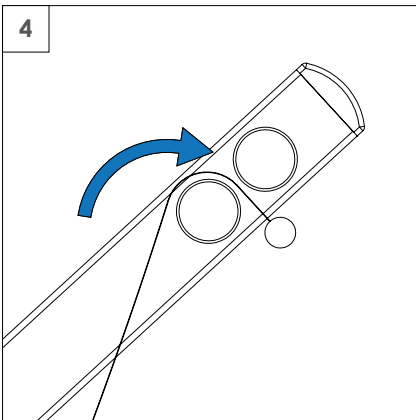
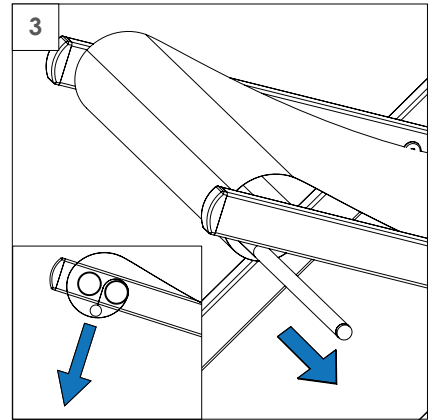
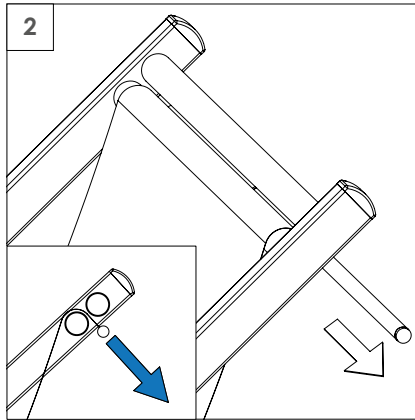
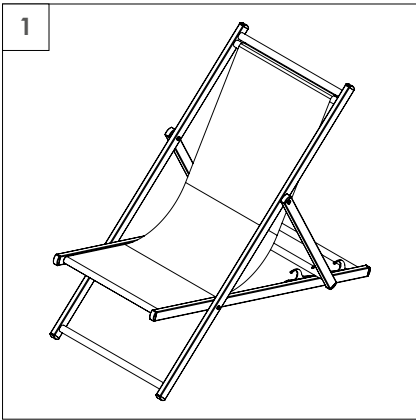
4.2. Installation instructions



5. Deck chair with cover

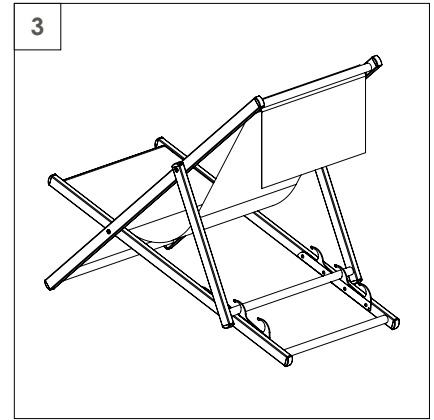
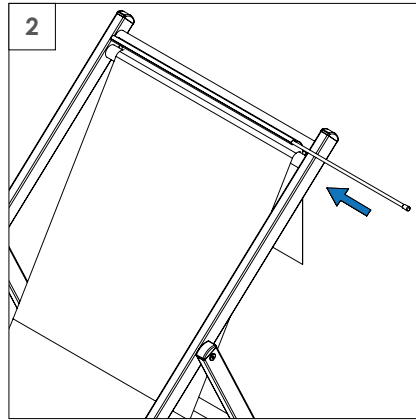
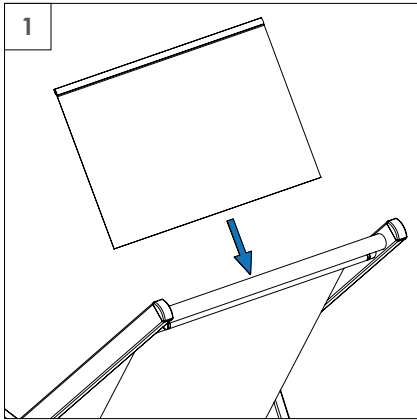


5.1. Instructions manual / for replacing the cover

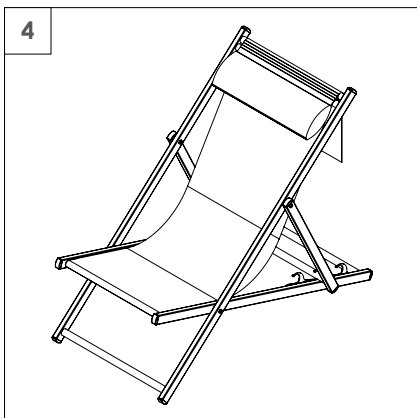
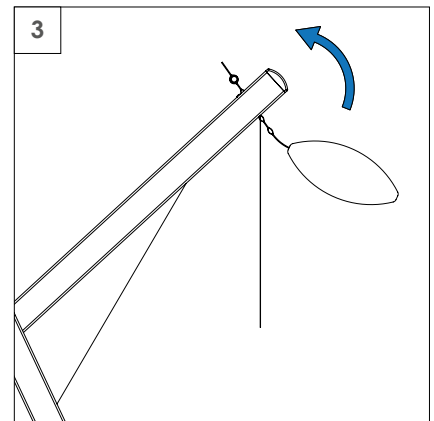
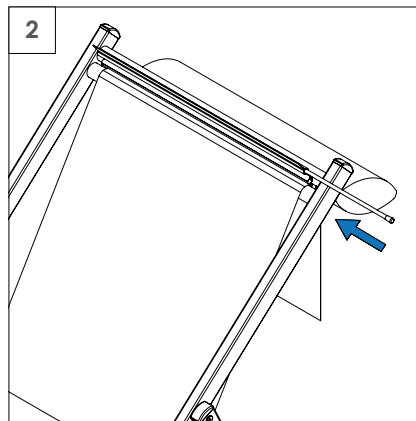
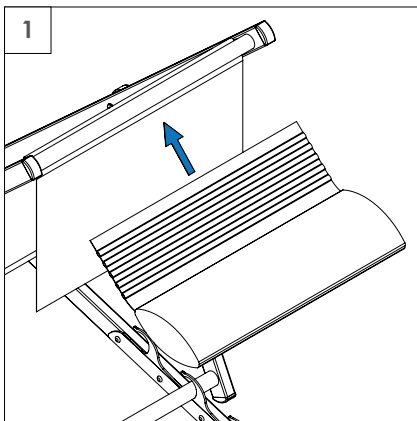


6. Deck chair with valance and cushion

6.1. Instructions for installing the valance



6.2. Installation instructions for the cushion



7. Maintenance and care

The customer should inspect the product thoroughly using the following inventory, after initial assembly or before putting it in storage.

Sharp tools such as knives or metal scrapers, or corrosive cleaning chemicals should not be used to clean the product. During cleaning water garden hoses or high-pressure cleaners should not be used.

Cover / Fabric:

- Do not dry-clean the cover/fabric,
- Hand washing ,
- Surface washing - gently rub heavily dirty areas with a wet sponge. Washing temperature - max. 40°C,
- Type of detergent - light detergents for coloured products, e.g. grey soap,
- Draining and drying - do not twist, hang dry upright in the open air at 19 - 25°C,
- Do not use organic or chemical solvents and do not chlorinate,
- Keep away from open flames. In case the product is set on fire, extinguish it using a water, powder or CO² extinguisher.

Frame construction elements: Clean with a damp cloth soaked in water with soap or dishwashing liquid. To remove dust and dirt deposited on the structure.

Removing and attaching the cover: Follow the steps outlined in the instruction manual.

Annual maintenance: Annual maintenance The customer should inspect the product thoroughly using the list below, after first assembly or before storing the product for a long time. If any irregularities are found, discontinue use of the product.

Checking	Solving the problem
Check if the cover is attached correctly	Attach the cover according to the steps in the instruction manual
Check the strength of the cover	In case of tears or if the fabric is showing visible signs of wear - replace the cover
Check tightness of fixing screws	In case of loose screws - tighten; in case of damaged screw - replace screw
Check the attachment of adjustment brackets that enable the chair to recline	In case of loose combs - tighten; in case of damaged combs - replace combs

8. Storage

The aluminium deckchair must be stored in a dry room free from frost.

To avoid stains or dirt, before folding the aluminium deckchair:

- Clean the base, frame and cover.
- Allow the covering to dry completely.
- Keep out of reach of rodents.

9. Service and parts

If you have any questions about installation or ordering spare parts, please contact your account manager. In the event of a complaint, please register it via the complaint form available at www.litex.pl.

10. Support

You've got doubts? Not everything is understandable?

Contact us:

e-mail: info@litex.pl





Litex Promo Sp. z o.o.
Staroprzygodzka 117
63-400 Ostrów Wielkopolski

info@litex.pl
www.litex.pl

DE 1.2026

Liegestuhl aus Aluminium

Gebrauchsanweisung



LITEX
PROMO



Inhaltsverzeichnis

1. Vorwort	23
2. Informationen	24
2.1. Sicherheitshinweise	24
3. Technische Grundinformationen	24
3.1. Weitere Informationen	24
4. Montage	25
4.1. Inhalt des Pakets	25
4.2. Installationsanleitung	25
5. Liegestuhl mit Bespannung	26
5.1. Montageanleitung / Anleitung für Austausch der Bespannung	26
6. Liege mit Volant und Kissen	27
6.1. Montageanleitung Volant	27
6.2. Montageanleitung Kissen	27
7. Wartung und Pflege	28
8. Aufbewahrung	28
9. Service und Ersatzteile	29
10. Unterstützung	29

1. Vorwort

Litex Promo bietet ein langlebiges, qualitativ hochwertiges Produkt in Form von einem Liegestuhl aus Aluminium. Das Markenzeichen des Schirms ist seine Funktionalität und sein modernes Design, das ein Gefühl von Komfort vermittelt. Der Schirm ist eine perfekte Ergänzung für jede Terrasse und jeden Garten.

Die Gebrauchsanweisung bezieht sich auf den Liegestuhl aus Aluminium und geht auf die folgenden Punkte ein:

- Sicherheit
- Montage
- Betrieb
- Wartung

Der Hersteller Litex Promo Sp. z o.o. haftet nicht für Schäden, die durch Nichtbeachtung dieser Anleitung entstehen. Für den Verkauf an den Käufer gelten die Allgemeinen Geschäftsbedingungen, die unter <https://litexpromo.de/de/allgemeine-geschaeftsbedingungen> verfügbar sind. Litex Promo Sp. z o.o. weist Sie darauf hin, dass Sie diese Anleitung zwingend lesen und beachten müssen, bevor Sie den Liegestuhl aus Aluminium benutzen.

Haben Sie Zweifel? Nicht alles ist verständlich? Nehmen Sie Kontakt mit uns auf E-Mail: info@litex.pl

Der Liegestuhl aus Aluminium wurde als Sitzmöbel entworfen und ist daher ausschließlich für diese Nutzungsform bestimmt. Es ist absolut notwendig, ihn nur wie vorgesehen zu verwenden:

- d.h. als Liegestuhl zum Sitzen,
- Unter angemessenen technischen Bedingungen,
- Unter angemessenen Wetterbedingungen.

Mängel, die die Sicherheit und Funktion des Liegestuhl aus Aluminium beeinträchtigen können, müssen sofort beseitigt werden, andernfalls ist die weitere Benutzung untersagt.

Alle in der Anleitung angegebenen Maßnahmen sind gemäß den Anweisungen in der Anleitung durchzuführen. Alle Mängel und festgestellten Fehler erfordern eine Rücksprache mit dem Verkäufer. Eigenständige Reparaturen sind unzulässig und erfolgen auf alleiniges Risiko des Käufers

Mit der positiven Bewertung des Qualitäts- und Umweltmanagementsystems bestätigen wir unsere Kompetenz in den einzelnen Bereichen, die in direktem Zusammenhang mit der Produktion von hochwertigen Außenwerbeprodukten stehen.

Zertifizierungen und Normen

- Zertifikat ISO 9001:2015
- Zertifikat ISO 14001:2015
- Zertifikat ISO 45001:2018
- Zertifikat AQAP 2110:2016
- Zertifikat ECOVADIS 2023
- Mechanische Sicherheit
- PN EN 581-1: 2017-04; PN EN 581-2: 2016-02



Wir halten uns an Normen und das Umweltmanagementsystem.



Wir erfüllen die internationalen Standards des Qualitätsmanagementsystems in einer Organisation.

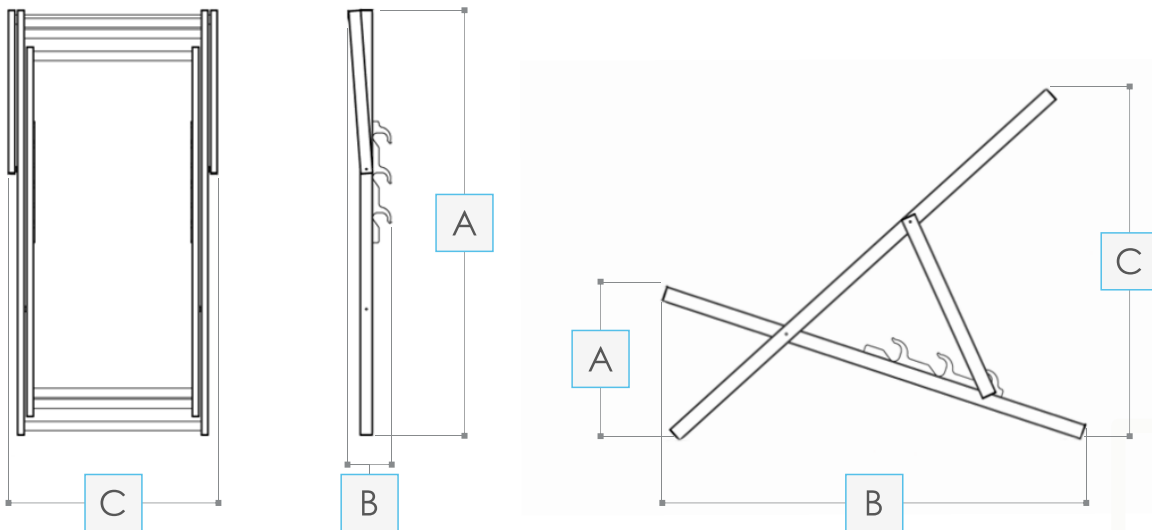
2. Informationen

2.1. Sicherheitshinweise

Achtung: Sicherheitsgefährdung

- Stellen Sie den Liegestuhl nur auf eine stabile Unterlage.
- Achten Sie immer darauf, dass die Rückenlehne des Liegestuhls fest ausgezogen ist - siehe Absatz. Montageanleitung und Montage-/Ersatzanleitung für den Bezug.
- Das zulässige Belastungsgewicht eines Aluminium-Liegestuhls sollte max. 110 kg betragen.

3. Technische Grundinformationen



Abmessungen zusammengeklappt [mm]	A: 1310	B: 90	C: 575						
Abmessungen aufgeklappt [mm]	A₁: 410	A₂: 365	A₃: 315	B₁: 1020	B₂: 1035	B₃: 1070	C₁: 970	C₂: 860	C₃: 730

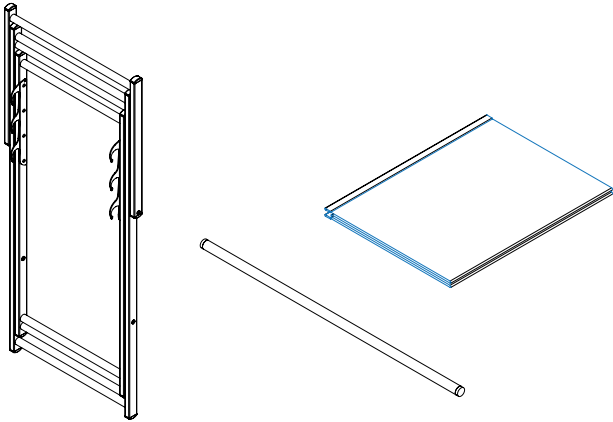
3.1. Weitere Informationen

Drucktechnik	Digitaldruck, Flachdruck
Artikel	Polyestergewebe
Bespannung	ein- oder doppelseitiges, leicht zu wechselndes System
Modell und Farbe des Gestells	pulverbeschichtetes Aluminium, Schwarz
Gewicht je Liegestuhl [kg]	3,5

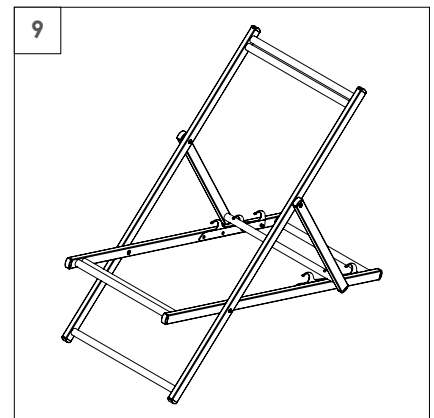
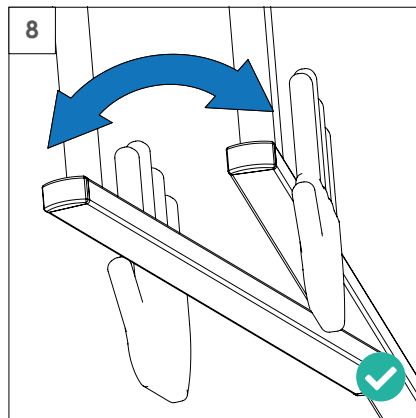
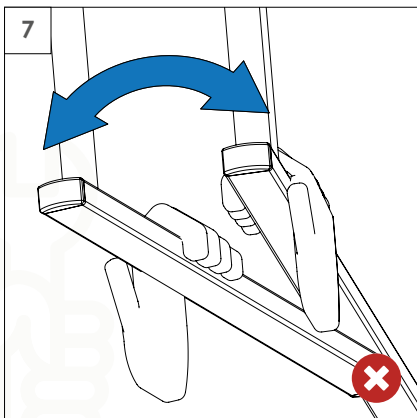
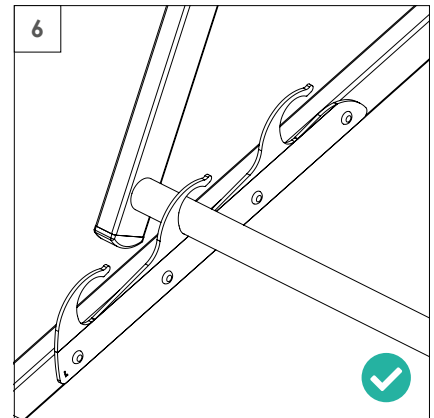
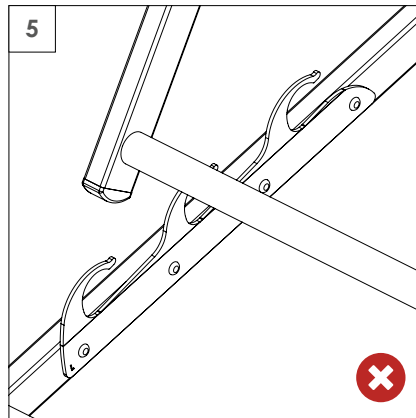
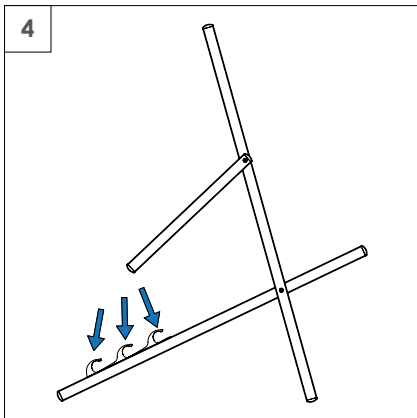
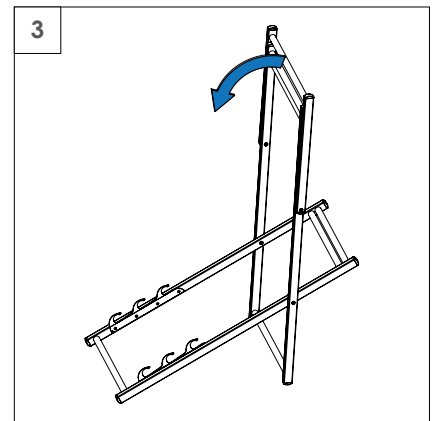
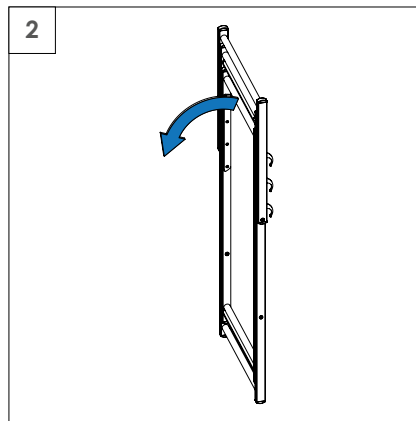
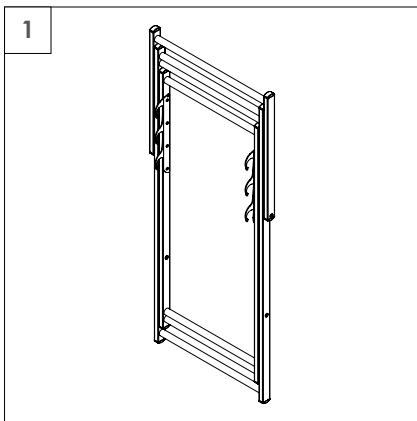
	Zusätzliche Optionen
Volant an der Rückseite des Liegestuhls [mm]	435 x 250
Kissen für den Liegestuhl	Maße: 470 x 160 [mm], Polyestergewebe, Digitaldruck

4. Montage

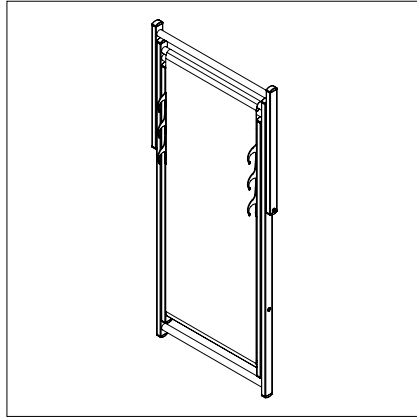
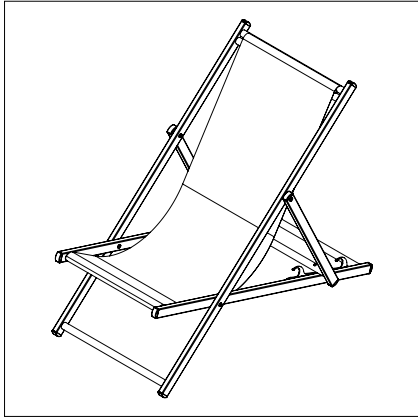
4.1. Inhalt des Pakets



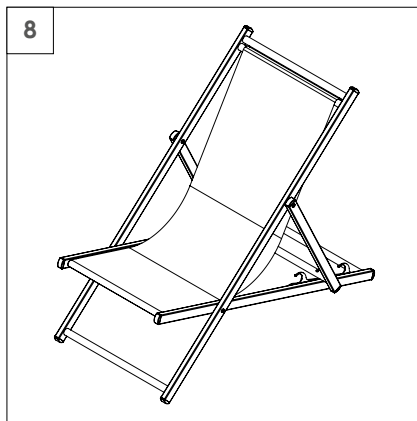
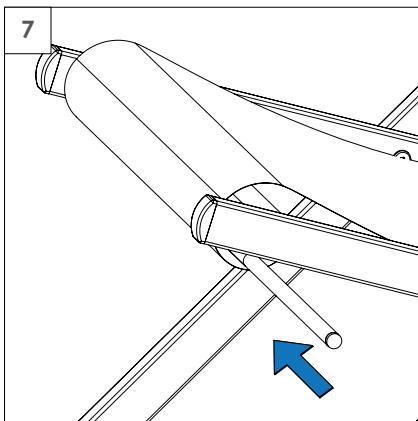
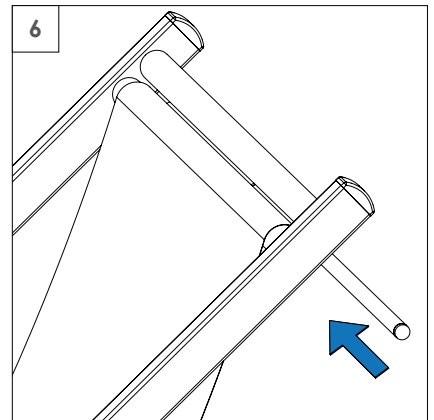
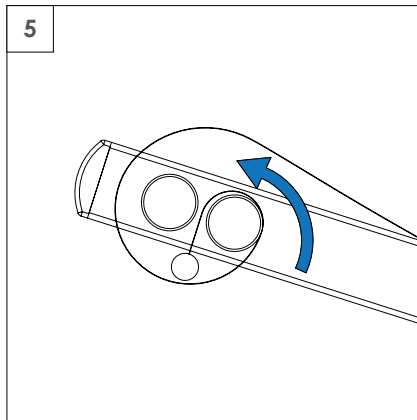
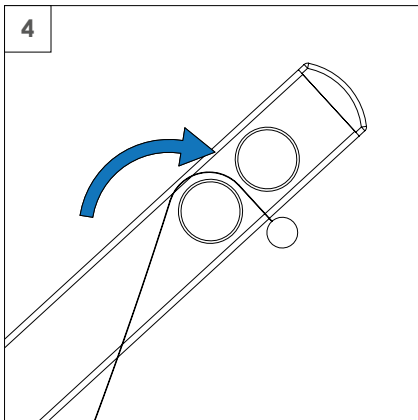
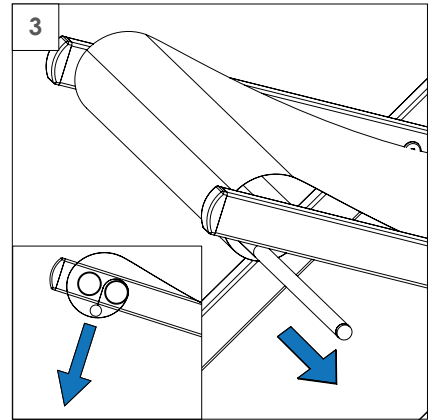
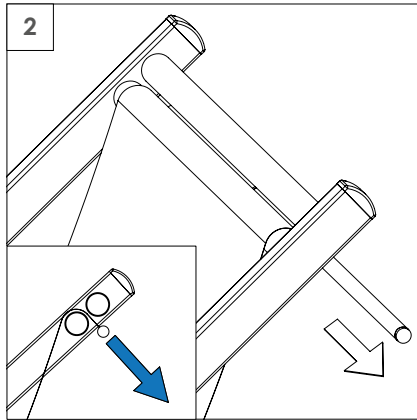
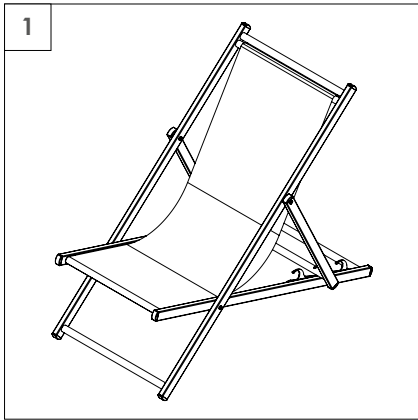
4.2. Installationsanleitung



5. Liegestuhl mit Bespannung

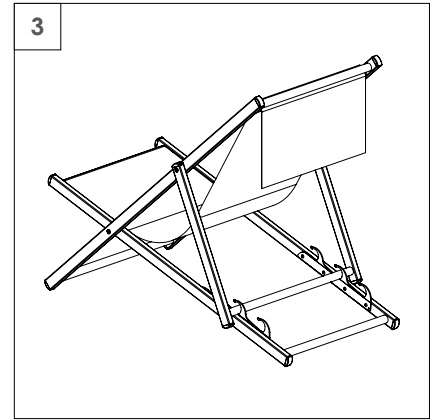
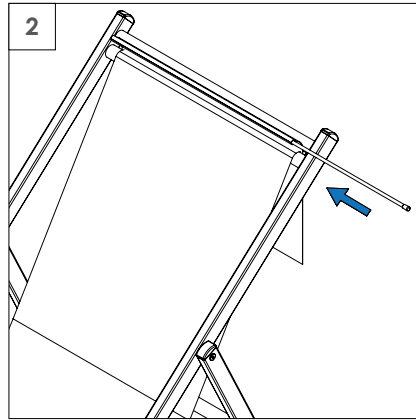
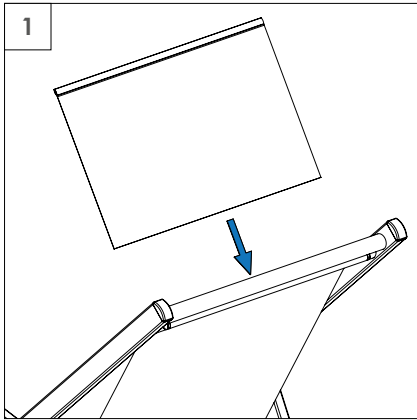


5.1. Montageanleitung / Anleitung für Austausch der Bespannung

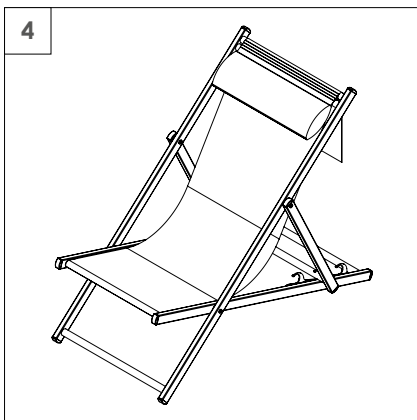
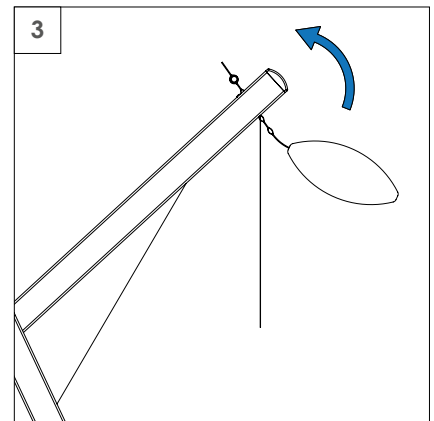
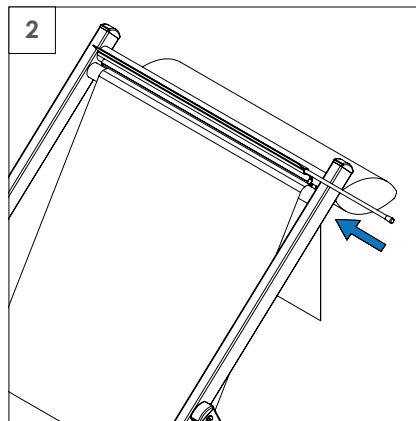
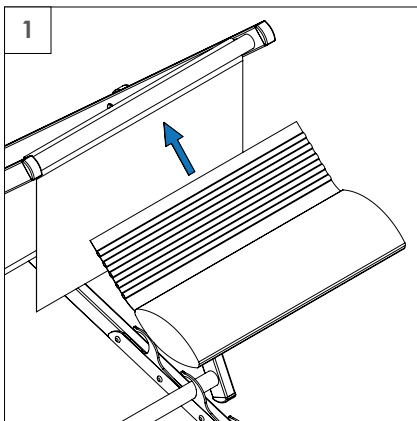


6. Liege mit Volant und Kissen

6.1. Montageanleitung Volant



6.2. Montageanleitung Kissen



7. Wartung und Pflege

Der Kunde sollte nach der ersten Montage oder vor der Lagerung eine gründliche Inspektion des Produkts anhand der folgenden Aufstellung durchführen.

Zur Reinigung des Produkts dürfen keine scharfen Werkzeuge wie Messer oder Metallspachtel oder ätzende Reinigungsmittel verwendet werden. Verwenden Sie zur Reinigung keine Gartenschläuche oder Hochdruckreiniger.

Bespannung/Gewebe:

- Reinigen Sie die Bespannung/das Gewebe nicht chemisch,
 - Wasserwäsche mit der Hand - leicht kneten,
 - Oberflächenwäsche - stark verschmutzte Stellen leicht mit einem nassen Schwamm abreiben
- Waschtemperatur - max. 40°C,
- Art des Waschmittels - Feinwaschmittel für farbige Produkte, z. B. graue Seife,
 - Entwässern und Trocknen - nicht auswringen, aufrecht an der Luft bei 19 - 25 Grad Celsius trocknen
 - Keine organischen oder chemischen Lösungsmittel verwenden und nicht chlorieren,
 - Von offenen Flammen fernhalten. Im Falle von Brandstiftung mit Wasser, Pulver oder Schneelöcher löschen.

Elemente der Gestellkonstruktion: Mit einem feuchten, in Seifenlauge oder Spülmittel eingetauchten Lappen reinigen. So entfernen Sie Staub, Schmutz und andere Ablagerungen, die sich auf der Struktur abgesetzt haben.

Abnehmen und Anbringen der Bespannung: Befolgen Sie die in der Anleitung beschriebenen Schritte.

Jährliche Wartung:

Der Kunde sollte nach der ersten Montage oder vor einer längeren Lagerung des Produkts eine gründliche Inspektion des Produkts anhand der folgenden Liste durchführen. Bei Feststellung von Unregelmäßigkeiten ist die Verwendung des Produkts einzustellen.

Kontrolltätigkeiten	Lösung des Problems
Überprüfung der korrekten Befestigung der Bespannung	Installation der Bespannung gemäss den schritten in der Anleitung
Überprüfung der Haltbarkeit der Bespannung	Bei rissen oder sichtbaren Alterungserscheinungen des Gewebes - Austausch der Bespannung
Überprüfung des Anzugs der befestigungsschrauben	Bei lockeren Schrauben - festziehen; bei beschädigten Schrauben - Schraube austauschen
Überprüfung der Befestigung der „kämme“ für die Sitzhöhenverstellung	Bei loser Kunststoffeinrastung - festziehen; bei beschädigter Kunststoffeinrastung - ersetzen

8. Aufbewahrung

Der Liegestuhl aus Aluminium muss in einem trockenen, frostfreien Raum gelagert werden.

Um Flecken oder Verschmutzungen zu vermeiden, beachten Sie dies vor dem Zusammenlegen des Aluminium-Liegestuhls:

- Reinigen Sie das Gestell und die Bespannung,
- Lassen Sie die Bespannung vollständig trocknen,
- Bewahren Sie das Produkt außerhalb der Reichweite von Nagetieren auf.

9. Service und Ersatzteile

Wenn Sie Fragen zur Montage haben sollten oder Ersatzteile bestellen möchten, wenden Sie sich bitte an Ihren Kundenberater. Im Falle einer Reklamation muss diese mit dem unter www.litex.pl erhältlichen Reklamationsformular angemeldet werden.

10. Unterstützung

Haben Sie Zweifel? Nicht alles ist verständlich?

Nehmen Sie Kontakt mit uns auf:

E-Mail: info@litex.pl





LITEX

PROMO

Litex Promo Sp. z o.o.
Staroprzygodzka 117
63-400 Ostrów Wielkopolski

info@litex.pl
www.litex.pl

Transat en aluminium

Mode d'emploi

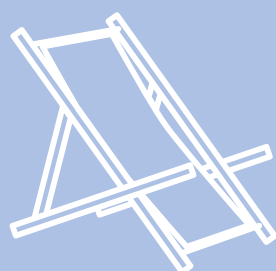




Table des matières

1. Introduction	33
2. Informations	34
2.1. Information de sécurité	34
3. Informations techniques de base	34
3.1. Informations supplémentaires	34
4. Montage	35
4.1. Contenu de l'ensemble	35
4.2. Instruction de montage	35
5. Transat avec une toile	36
5.1. Instructions de montage / remplacement de la toile	36
6. Transat avec valance et coussin	37
6.1. Instructions de montage de la valance	37
6.2. Instructions de montage du coussin	37
7. Entretien et soins	38
8. Stockage	38
9. Service et pièces détachées	39
10. Support	39

1. Introduction

Litex Promo offre un produit avancé, durable et de haute qualité sous la forme de transat en aluminium. Le transat en aluminium avec une personnalisation au choix – c'est une haute fonctionnalité dans une belle forme. Il vous permet d'aménager l'espace extérieur autour des restaurants, des zones de loisirs, des plages et des espaces événementiels de manière intéressante.

Le mode d'emploi s'applique au transat en bois et prend en compte les points suivants :

- Sécurité,
- Utilisation,
- Installation,
- Entretien.

Le fabricant Litex Promo Sp. z o.o. décline toute responsabilité pour les dommages résultant du non-respect du présent mode d'emploi. Les Conditions Générales de Vente applicables à la vente au profit de l'Acheteur sont disponibles à l'adresse <https://litexpromo.fr/conditions-generales-de-vente>. Litex Promo Sp. z o.o. vous informe qu'il est absolument nécessaire de lire et de suivre ce mode d'emploi avant d'utiliser le transat en aluminium.

Avez-vous des doutes ? Tout n'est pas compris ? Contactez-nous - e-mail : info@litex.pl

Le transat en aluminium a été conçu pour remplir la fonction de siège et il est donc exclusivement destiné à cette forme d'utilisation. Il faut absolument l'utiliser comme prévu :

- Comme un transat pour s'asseoir,
- Dans des conditions techniques correctes,
- Dans des conditions atmosphériques correctes.

Les irrégularités susceptibles d'affecter la sécurité et le fonctionnement du transat en aluminium doivent être corrigées immédiatement, sinon la continuation de son utilisation est interdite.

Toutes les opérations indiquées dans ce mode d'emploi doivent être effectuées conformément aux instructions qu'il contient. Tout dysfonctionnement ou défaut constaté doit faire l'objet d'une consultation avec le vendeur. Les réparations effectuées par soi-même sont interdites et réalisées aux seuls risques de l'acheteur.

Suite à la vérification positive des systèmes de management de la qualité et de l'environnement, nous présentons la confirmation de nos compétences dans les différents domaines directement liés à la production de produits de publicité extérieure de haute qualité.

Certificats et normes

- Certyfikat ISO 9001:2015
- Certyfikat ISO 14001:2015
- Certyfikat ISO 45001:2018
- Certyfikat AQAP 2110:2016
- Certificat ECOVADIS 2023
- Sécurité mécanique
- PN EN 581-1: 2017-04; PN EN 581-2: 2016-02



Nous respectons des normes et notre système de gestion environnementale.



Nous nous conformons aux normes internationales du système de management de la qualité de l'organisation.

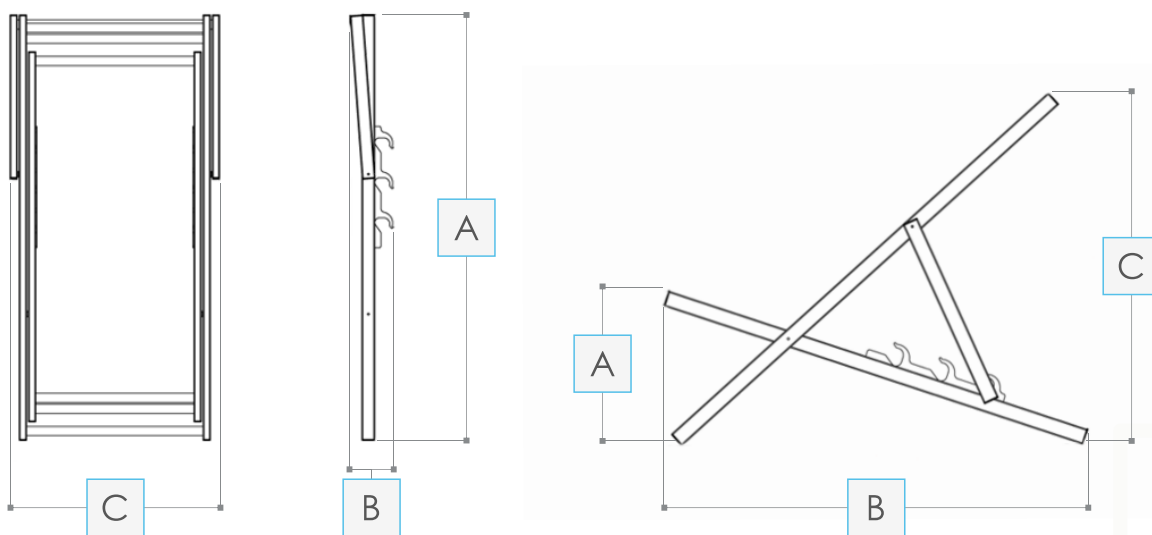
2. Informations

2.1. Information de sécurité

⚠ Note : Risque de sécurité

- La transat ne doit être placée que sur une surface stable.
- Assurez-vous toujours que le dossier du transat est solidement déplié - voir. pt. Instructions d'installation et instructions d'installation/de remplacement de la toile.
- Le poids maximum de l'utilisateur de la transat en aluminium doit être de 110 kg.

3. Informations techniques de base



Dimensions après pliage [mm]	A: 1310 B: 90 C: 575								
Dimensions déplié [mm]	A ₁ : 410	A ₂ : 365	A ₃ : 315	B ₁ : 1020	B ₂ : 1035	B ₃ : 1070	C ₁ : 970	C ₂ : 860	C ₃ : 730

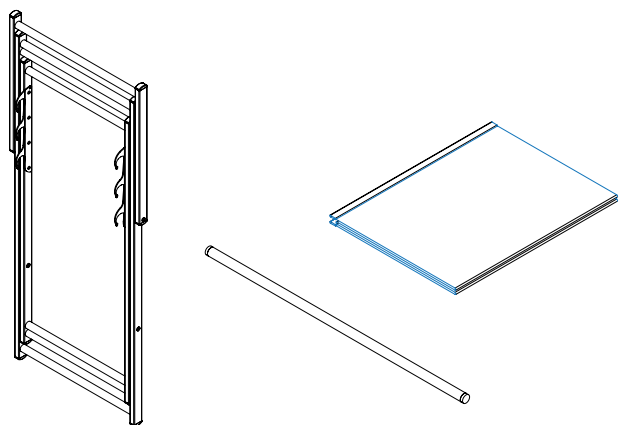
3.1. Informations supplémentaires

Technique d'impression	impression numérique, impression à plat
Type de textile	Toile tissée
Siège	siège amovible, impression recto ou recto-verso
Type et couleur de monture	aluminium enduit de poudre, noir
Poids d'un seul transat [kg]	3,5

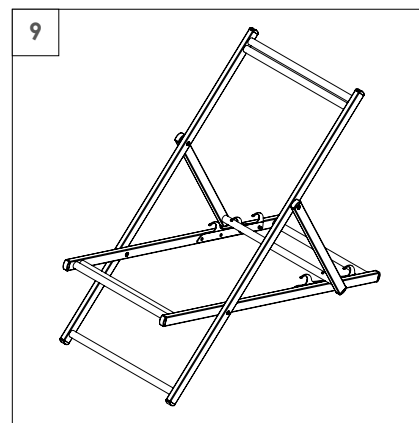
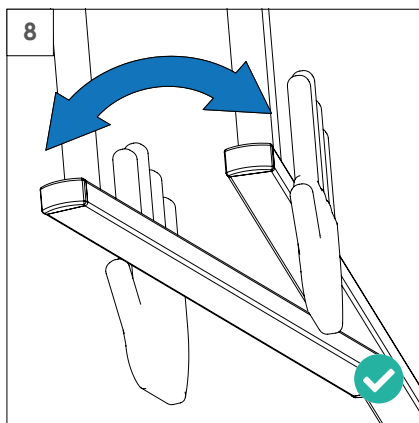
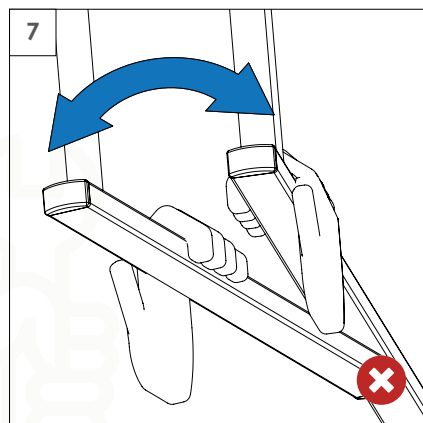
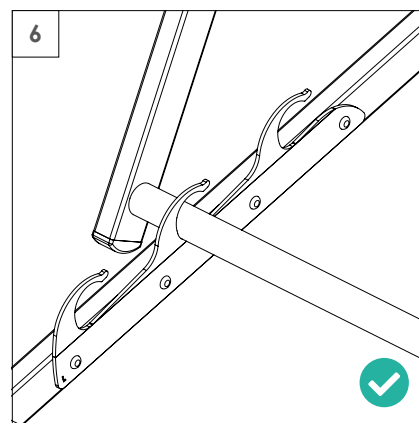
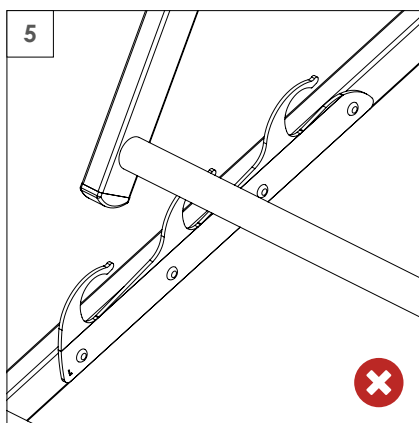
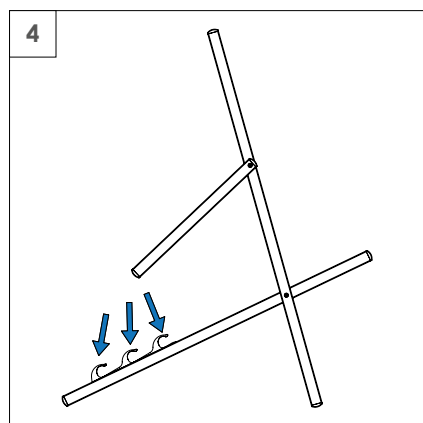
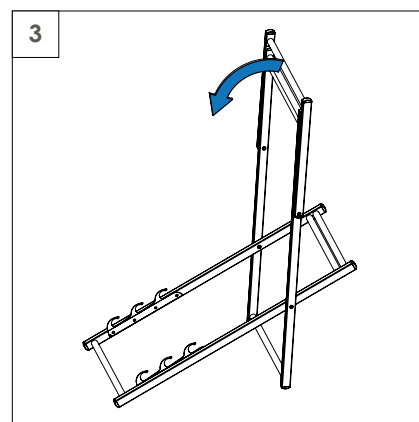
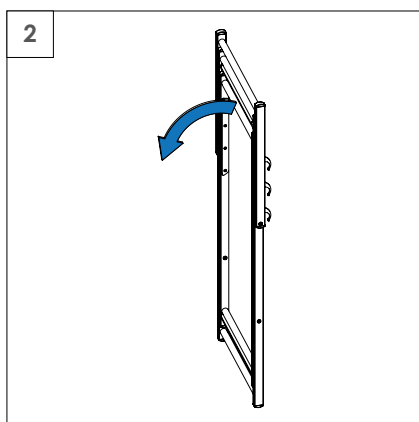
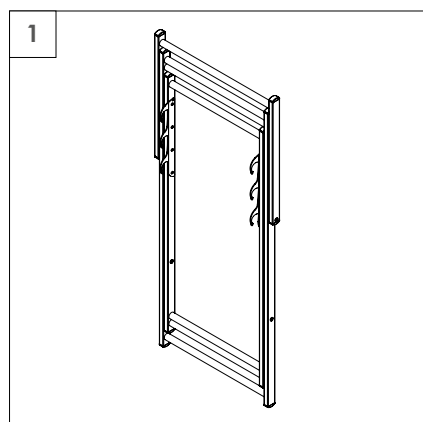
	Options supplémentaires
Volant [mm]	435 x 250
Coussin	dimensions : 470 x 160 mm, tissu polyester, impression : numérique

4. Montage

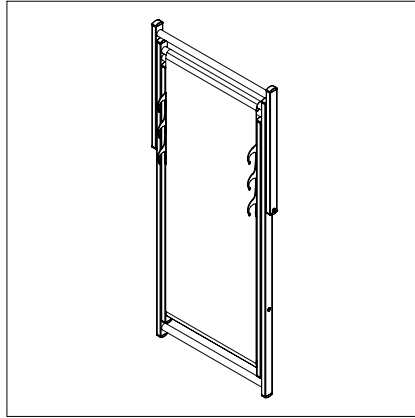
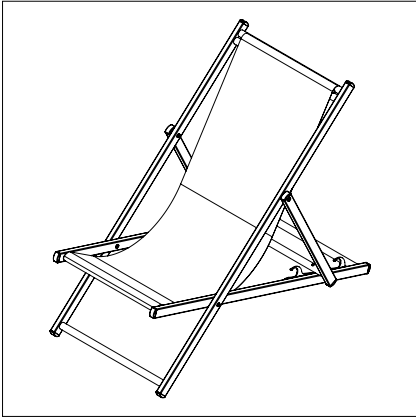
4.1. Contenu de l'ensemble



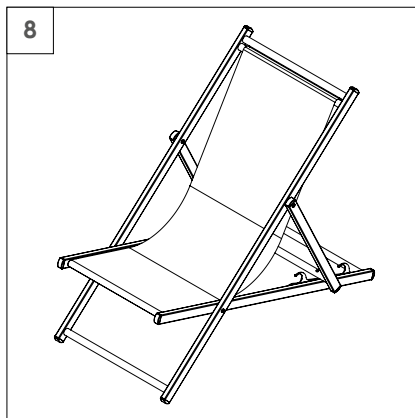
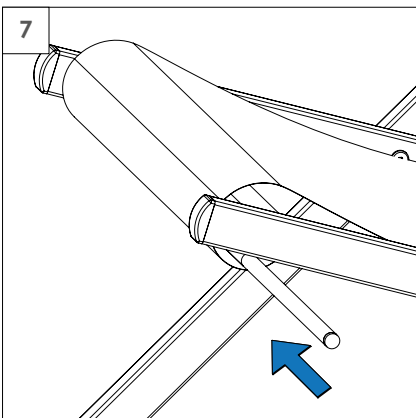
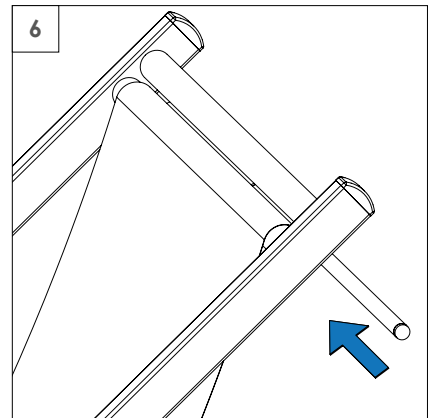
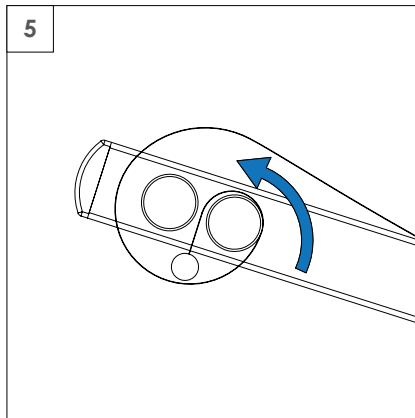
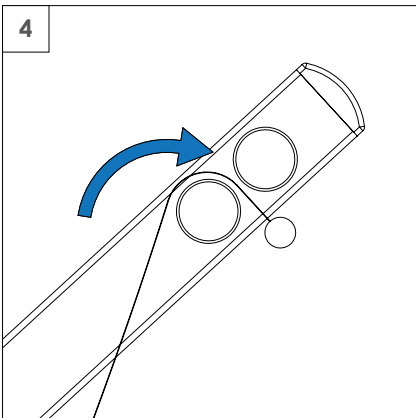
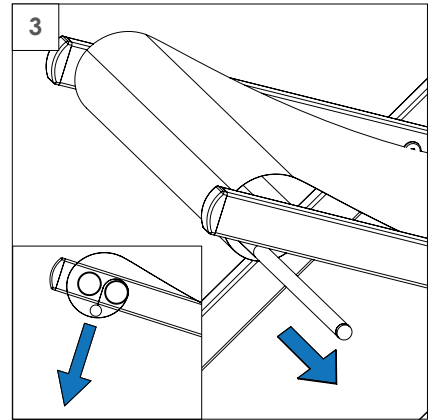
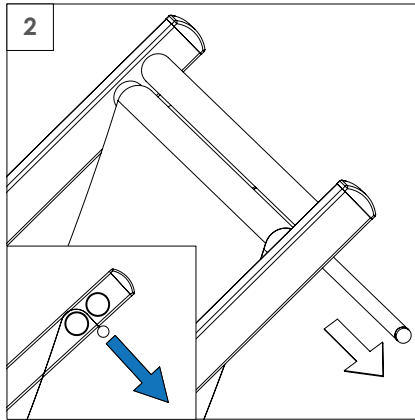
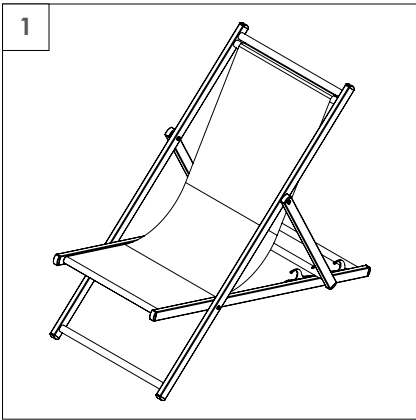
4.2. Instruction de montage



5. Transat avec une toile

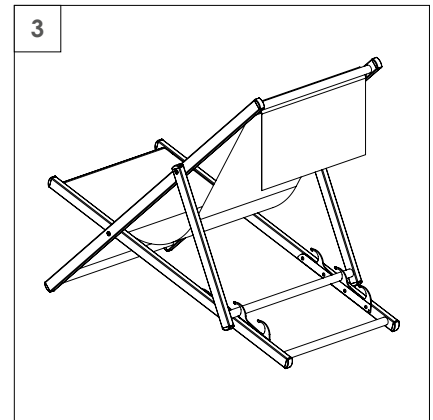
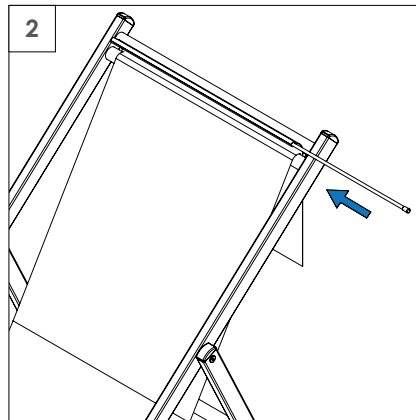
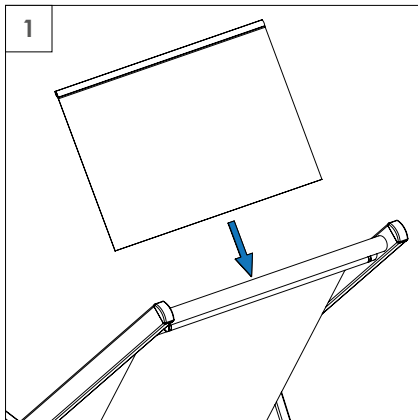


5.1. Instructions de montage / remplacement de la toile

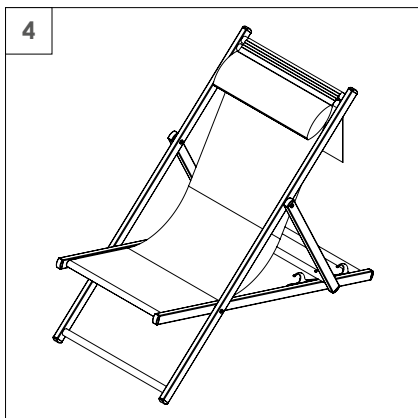
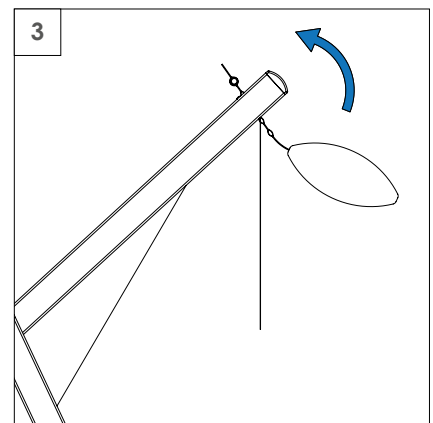
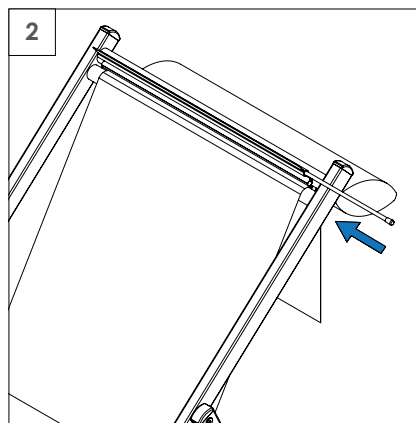
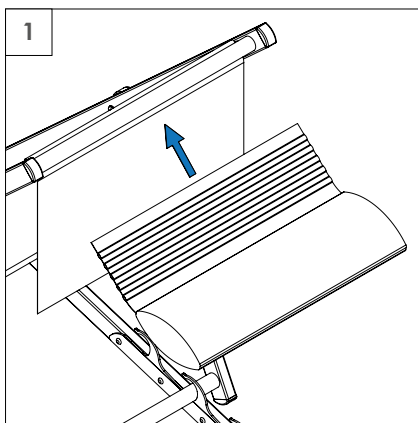


6. Transat avec volance et coussin

6.1. Instructions de montage de la valance



6.2. Instructions de montage du coussin



7. Entretien et soins

Le client doit procéder à une inspection approfondie du produit à l'aide de l'inventaire suivant, après le premier assemblage ou avant le stockage.

N'utilisez pas d'outils tranchants tels que des couteaux ou des grattoirs métalliques, ni de nettoyeurs caustiques pour nettoyer le produit. N'utilisez pas de tuyaux d'arrosage ou de nettoyeurs à haute pression pendant le nettoyage.

Housse/tissu :

- Ne nettoyez pas chimiquement la housse/le tissu,
- Lavez à l'eau à la main – pétrissez légèrement,
- Lavage en surface – frottez légèrement les zones très sales avec une éponge humide. Température de lavage – max. 40 °C,
- Type de détergent – détergents légers conçus pour les produits colorés, par exemple le savon gris.
- Égouttage et séchage – ne tordez pas, séchez verticalement à l'air libre à une température comprise entre 19 et 25 degrés Celsius.
- N'utilisez pas de solvants organiques ou chimiques et n'utilisez pas de chlore,
- Tenez à l'écart des flammes nues. En cas d'incendie, éteignez avec de l'eau, avec un extincteur à poudre ou à neige.

Éléments de structure du cadre : - Nettoyez avec un chiffon humide imbibé d'eau savonneuse ou de liquide vaisselle. Pour enlever la poussière, la saleté et les autres débris déposés sur la structure.

Pour retirer et fixer la housse : Suivez les étapes décrites dans les instructions.

Entretien annuel : Le client doit effectuer une inspection complète du produit à l'aide de la liste ci-dessous, après le premier assemblage ou avant de stocker le produit pendant une longue période. En cas de défauts constatés, l'utilisation du produit doit être arrêtée immédiatement.

Activités d'inspection	Résolution du problème
Vérifiez la fixation correcte de la toile	Fixez la toile en suivant les étapes décrits dans le mode d'emploi
Vérifiez l'état de la toile	En cas de déchirures ou de signes visibles de vieillissement du tissu – remplacez la toile
Vérifiez le serrage des vis de fixation	En cas de vis desserrées, serrez-les ; en cas de vis endommagée - remplacez la vis
Vérifiez la fixation des crémaillères permettant de régler le niveau du siège	En cas de crémaillères desserrées - resserrez-les ; en cas de crémaillères endommagées - remplacez-les

8. Stockage

Le transat en aluminium doit être rangé dans une pièce sèche et à l'abri du gel.

Pour éviter les taches ou salissures, avant de plier le transats en aluminium, il faut :

- Nettoyer la base, le cadre et le revêtement,
- Laisser le revêtement sécher complètement,
- Tenir hors de portée des rongeurs.

9. Service et pièces détachées

Si vous avez des questions concernant le montage ou la commande de pièces détachées, veuillez contacter notre service commercial.

En cas de réclamation, celle-ci doit être enregistrée via le formulaire de réclamation disponible sur le site www.litex.pl.

10. Support

Avez-vous des doutes ? Tout n'est pas compris ?

Contactez-nous :

e-mail : info@litex.pl





LITEX

PROMO

Litex Promo Sp. z o.o.
Staroprzygodzka 117
63-400 Ostrów Wielkopolski

info@litex.pl
www.litex.pl